

**CATÁLOGO
PROFESIONAL
2026**



STIMME

**TU DISTRIBUIDOR
PROFESIONAL**

exclusivo **B2B**

www.stimme.es

**ACCESORIOS
PARA
CARAVANAS,
AUTOCARAVANAS
Y CAMPERS**



STIMME





Desde 1996 distribuyendo las principales marcas



5

ACCESORIOS MARCHA



57

CALEFACCIÓN | GAS | REFRIGERACIÓN



109

CHASIS CARROCERÍA



153

INTERIOR | COCINA Y HERRAJES



169

ASEO & AGUA



213

MATERIAL ELÉCTRICO



263

REPUESTOS



STIMME



ACCESORIOS DE MARCHA

Estabilizadores	06
Antirrobos	08
Bolas Tapa Bolas	11
Espejos retrovisores	12
Antenas	16
Soportes de televisión	18
Protectores térmicos	22
Alfombras de cabina	28
Alfombras	30
Bases de asiento	32
Bacas	33
Soportes de ruedas	34
Tendederos	35
Cubre ruedas Cubre lanzas	35
Limpieza	36
Cortinas	38
Peldaños	40
Patas Martinetes	46
Bases Cuñas Suelos	47
Menaje	51

ESTABILIZADOR WS-3000 (3000K.)

ref. 100120

Amortigua los movimientos de balanceo y de inclinación.
Sistema de palanca sin competencia para todas las funciones:
enganche/desenganche/estabiliza/deseestabiliza/bloqueo/desbloqueo.



COMPLEMENTOS



FERODO ESTABILIZADOR WS-3000-D COMPLETO
ref. 100120.01
Hasta 07/2022 Rosca 35 mm.



JUEGO FERODOS ESTABILIZADOR WS-3000
ref. 100120.01N
Compatible con los modelos posteriores a agosto 2002 y WC-3500



PROTECTOR FRONTAL WS-3000 DESDE 08/2009
ref. 100120.05
Compatible con los modelos desde 08/2009.



VISOR ACOPLE PARA ESTABILIZADOR WS-3000
ref. 100120.06
Recambio visor acople WS-3000 desde 09-2009



PALANCA WS-3000 DESDE 08/2002
ref. 100120.09
Palanca de recambio para estabilizador WS-3000



TAPÓN PROTECTOR DE FERODO
ref. 100120.11
Recambio de tapón protector de ferodo.



PROTECTOR CONJUNTO MUELLES
ref. 100120.12
Protector de conjunto de muelles para estabilizador WS-3000



¿NO ENCUENTRAS LO QUE BUSCAS?

Nuestra página web está siempre actualizada. Visualiza los precios, el stock y mucho más en www.stimme.es

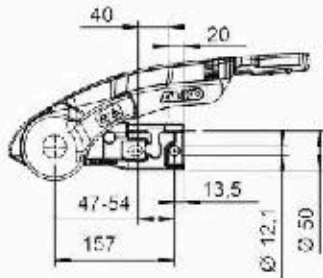
Contáctanos en el 961 400 058

ESTABILIZADOR ALKO AKS 3004

ref. 100132

AL-KO

El AKS™ 3004 destaca por ser el primer estabilizador de remolques en Europa con cuatro forros de fricción, un diseño innovador que reduce significativamente los movimientos de oscilación y cabeceo del remolque.



KIT



ESTABILIZADOR AKS 3004 CON KIT DE SEGURIDAD

ref. 100133

Esto incluye: Estabilizador AL-KO 3004, carcasa antirrobo, bola antirrobo AL-KO y tornillería para su montaje.

COMPLEMENTOS



PAR FERODOS AKS 2000 (ROSCADO) ANTIGUO

ref. 100135-12

Ferodos o forros de fricción para estabilizador AKS 2000 con rosca ajustable



PAR DE FERODOS PARA ESTABILIZADOR AKS 1300

ref. 100125-12

Juego de ferodos para estabilizador Alko AKS 1300



PAR FERODOS PARA ESTABILIZADOR ALKO AKS 2000/2004/3004

ref. 100135-12N

Ferodos o forros de fricción laterales para estabilizador AL-KO AKS 3004/AKS 2004/AKS 2000 a partir del año 1997.

NOVEDAD


ANTIRROBO ALKO PROSAFE

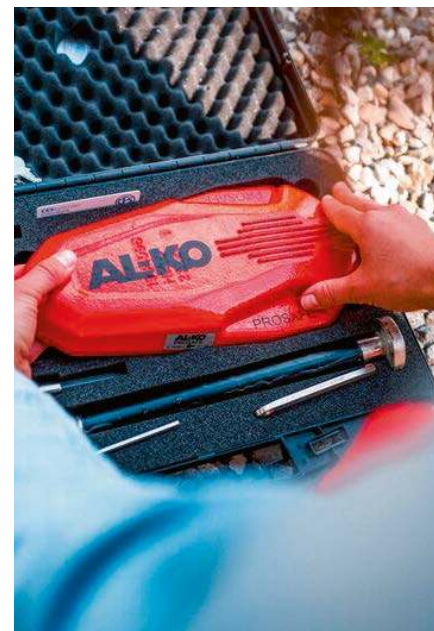
 ref. [100173](#)

Sistema antirrobo para caravanas. Mantén tu Caravana segura engancho el antirrobo prosafe de Alko. Un antirrobo robusto y seguro que te hará estar más tranquilo en tus viajes.

El AL-KO PROSAFE incluye:

1 unidad AL-KO PROSAFE, 1 receptor, 1 barra de bloqueo Ø20 mm, 1 tornillo de ajuste, 1 destornillador hexagonal SW4, 1 destornillador hexagonal SW8, 1 perno de rueda M12 (cuello cónico), 1 perno de rueda M12 (cuello esférico), 1 inserto de broca 10 / 100 ½", 1 tapón del mango, 2 llaves, 1 rótulo informativo, 1 maletín de almacenamiento AL-KO PROSAFE y 1 manual de instrucciones.

Peso	5,3 kg
Dimensión exterior (ancho)	150 mm
Dimensión exterior (alto)	54 mm
Dimensión exterior (largo)	284 mm
Método de instalación	Fijación directa a la rueda, sin herramientas especiales
Compatibilidad de llantas	Llantas de acero y aluminio, de 13" a 17"
Seguridad adicional	Cilindro de cierre con protección antitaladro
Diseño disuasorio	Pintura llamativa de advertencia
Sostenibilidad	Plástico reciclado en el maletín





Tanto si estás de viaje, en el camping o con la caravana aparcada en casa, el sistema antirrobo AL-KO PROSAFE ofrece una protección eficaz frente a intentos de robo. A diferencia de otros sistemas, esta pinza de rueda se fija directamente al neumático, imposibilitando su desplazamiento y actuando como un potente disuasorio gracias a su robustez, tecnología antitaladro y llamativo color de advertencia.

Sin necesidad de herramientas especiales ni instalaciones complejas, el AL-KO PROSAFE es compatible con llantas de 13 a 17 pulgadas, tanto de acero como de aluminio. Todo el sistema se guarda cómodamente en un maletín resistente con interior acolchado y compartimentos prácticos.

Ideal para quienes buscan seguridad, facilidad de uso y durabilidad, el AL-KO PROSAFE es la elección inteligente para proteger tu vehículo.





ANTIRROBO CEPO AR
ref. 100153

Antirrobo de cepo para rueda del vehículo.



ANTIRROBO CANDADO AK 160/300
ref. 100154

Protección antirrobo U-LOCK. Este modelo es adecuado para el cabezal de enganche AL-KO con el símbolo AKS160, AK300, AK350.



CERRADURA ANTIRROBO CARAVANA
ref. 100155

Cerradura antirrobo para cabezales de enganche del tipo AK7 se suministra con 2 llaves.



ANTIRROBO BOLA AL-KO
ref. 100158

Cuando la caravana no está enganchada, la bola de plástico duro encaja en la cabeza de acoplamiento.



ANTIRROBO CON BOLA ALUMINIO
ref. 100161

Dispositivo antirrobo oculto. Adecuado para acoplar entradas de hasta 5 cm.



ANTIRROBO BOLA LOCKBALL
ref. 100162

Antirrobo de alta resistencia y fácil de utilizar. Incluye 5 llaves.



ANTIRROBO BOLA ALUMINIO AR
ref. 100170

Bola antirrobo de aluminio para un tamaño máximo de bloqueo de 48 mm.



ANTIRROBO FUERABORDA
ref. 100171

Cerradura fueraborda. Adecuado para motores fuera de borda con fijación por perno.



ANTIRROBO FUERABORDA LARGO
ref. 100172

Cerradura fuera borda. Adecuado para motores fuera de borda con fijación por perno.



CERRADURA ANTIRROBO AKS-2000
ref. 100156

Adecuado para cabezal Alko con el símbolo AKS2000, AK30 o AK35. Se suministra con 2 llaves.



CERRADURA ANTIRROBO AKS-1300
ref. 100157

Cerradura antirrobo para estabilizador Alko AKS1300. Se suministra con 2 llaves.



ANTIRROBO ESTABILIZADOR WS 15
ref. 100163

Diseñado para la seguridad de la caravana o remolque. Incluye Safety Ball.



CARCASA ANTIRROBO AKS 2004/3004

ref. 100159-02

Antirrobo carcasa Safety Compact ALKO para estabilizador AKS 3004-2004. Antirrobo de protección media tipo carcasa Safety marca ALKO. Color gris. Protege contra el acoplado o desacoplado. Válido para estabilizador ALKO AKS 3004 y 2004.

1,4 kg
200x160x140



AL-KO



CARCASA ANTIRROBO AKS-1300

ref. 100159-01

Antirrobo carcasa Safety Compact ALKO para estabilizador AKS 1300 antirrobo de protección media.



ANTIRROBO ESTABILIZADOR WS-3000 DISCO

ref. 100166

Válido para estabilizadores hasta abril 1999.



ANTIRROBO EAGLE AKS 1300

ref. 100168

Cerradura de cabeza de enganche certificada por SCM, especialmente indicado para estabilizador Alko 1300, 2004, se suministra con 5 llaves.



ANTIRROBO CONDOR WS 3000

ref. 100169

Alta resistencia. Fijada en cinco segundos. Sin partes flojas.

MARCHA Bolas | Tapabolas



BOLA CUELLO CISNE

ref. 100140

2 kg.
130x130x100



PROTECTOR CABEZAL SOFT-DOCK

ref. 100410

Protección suave para los cabezales de enganche. Esta protección sirve para las siguientes cabezales: AK 7, AK 10/2, AK 252, AK 160, AK 300.



TAPA BOLAS SOFT BALL

ref. 100417

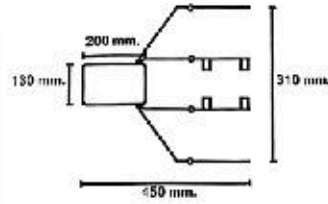
Tapa bola de goma enganche.
48 gr.
60x60x60



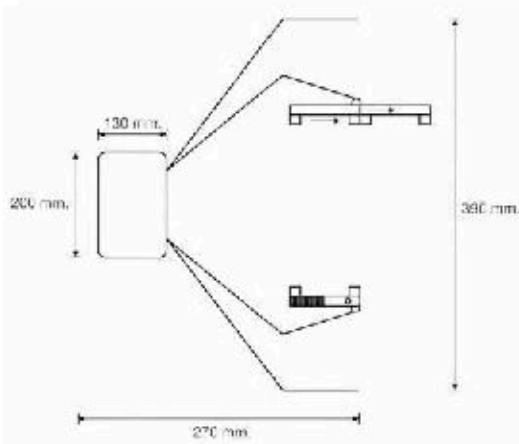
RETROVISOR HANDY XL SUPERFLEX

ref. 100216

Cuenta con un sistema único de liberación rápida, se fija mediante correas regulables y se puede adaptar a casi todos los vehículos. Se puede utilizar en lado derecho o izquierdo. Conveniente para usar en los retrovisores de coches más grandes. Muy estable y sin vibraciones.



HOMOLOGADO
Vidrio Convexo

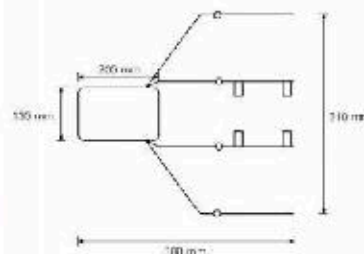


HOMOLOGADO
Vidrio Convexo

RETROVISOR HANDY XL

ref. 100210

El espejo retrovisor Handy XL para caravanas, cuenta con un sistema único de liberación rápida, se fija mediante correas regulables y es universal. Especial para usar en los retrovisores de coches más grandes. Muy estable y sin vibraciones.

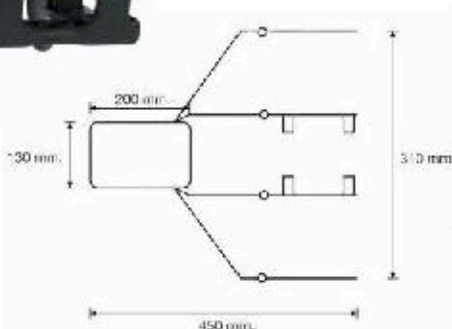




HOMOLOGADO
Vidrio Convexo

RETROVISOR HANDY XL EXTENDED ref. 100212

El espejo retrovisor para caravanas cuenta con un sistema único de liberación rápida, se fija mediante correas regulables y es universal. Muy estable y sin vibraciones. Con vidrio convexo. Se puede utilizar a la derecha y a la izquierda.



RETROVISOR SUMMERTIME ref. 100260

Retrovisor Summertime auxiliar caravana.

HOMOLOGADO

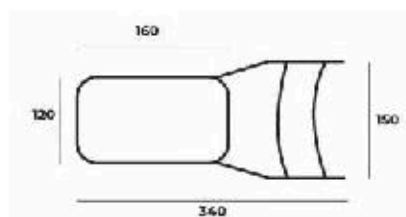
REPUESTOS:



GOMA SUJECIÓN RETROVISOR
ref. 100260-01
COMPATIBLE CON:
Retrovisor Summertime - Eco Magnum -
Europe XL - Magnum



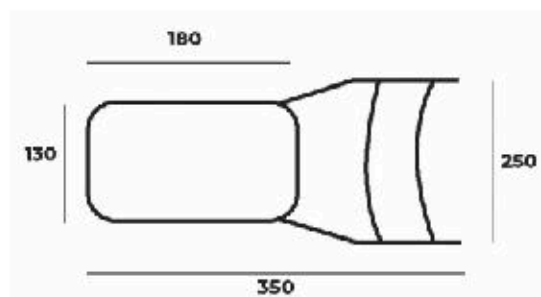
PRESILLA GOMA RETROVISOR
ref. 100285-02
COMPATIBLE CON:
Retrovisor Summertime - Eco Magnum -
Europe XL - Magnum



HOMOLOGADO

RETROVISOR ECO-MAGNUM ref. 100270

Retrovisor auxiliar Eco-Magnum.



2 Uds x caja

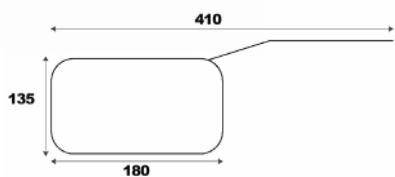


HOMOLOGADO

Se adapta a retrovisores de formas redondas.

CARACTERÍSTICAS:

Sistema de sujeción	2 soportes para fijación estable
Varillas telescópicas	Sí, extraíbles
Dimensiones del cristal	180x135
Proyección ajustable	35 - 40 cm
Peso (2 unidades)	924 g
Medidas	285x224x118



RETROVISOR ARGUS
DERECHO + IZQUIERDO
ref. [100290](#)

Para acoplar al espejo retrovisor del vehículo.
Siempre hay que pedir una pareja.





2 Uds + bolsa

CARACTERÍSTICAS:

Dimensiones del espejo	425 mm (ancho) x 150 mm (alto)
Longitud del brazo	410 mm
Materiales	Tornillos de acero inoxidable, roscas de latón
Sistema de sujeción	Abrazadera flexible con tornillos giratorios
Cristal	Convexo



ESPEJO RETROVISOR AERO 4 CONVEXO XL

ref. [100291](#)

HOMOLOGADO

Mejora tu experiencia de conducción con el espejo retrovisor AERO 4 Convexo XL, un accesorio de alta calidad diseñado especialmente para viajes con caravana.

2 Uds



ESPEJO RETROVISOR GRAND AERO 4 CONVEXO

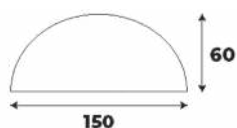
ref. [100292](#)

HOMOLOGADO

La serie AERO incorpora un innovador cristal de seguridad cromado que garantiza una visión clara y sin distorsiones.

CARACTERÍSTICAS:

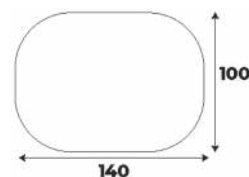
Dimensiones del espejo	450 mm (ancho) x 150 mm (alto)
Longitud del brazo	410 mm
Materiales	Tornillos de acero inoxidable, roscas de latón
Sistema de sujeción	Abrazadera flexible con tornillos giratorios
Cristal	Convexo



RETROVISOR AUXILIAR HÉRCULES

ref. [100298](#)

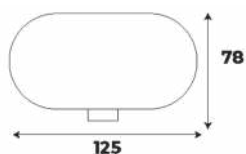
Para acoplar al espejo retrovisor del vehículo.



RETROVISOR AUXILIAR HERCU-PROFI

ref. [100299](#)

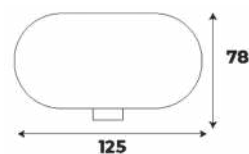
Para acoplar al espejo retrovisor del vehículo.



RETROVISOR HERCU DOBLE DERECHO

ref. [100297D](#)

Para acoplar al espejo retrovisor del vehículo.



RETROVISOR HERCU DOBLE IZQUIERDO

ref. [100297I](#)

Para acoplar al espejo retrovisor del vehículo.



ANTENA TDT DIGITAL HD COMPLETA MK

ref. 101419

Esta antena está optimizada para su uso con los canales de TDT. Los amplificadores de señal están distribuidos entre la unidad exterior (antena) y la unidad interior (fuente de alimentación/amplificador), permitiendo una regulación de la ganancia en la unidad interior a fin de optimizar la sensibilidad de la antena en todas las situaciones.

Incluye

ANTENA - MASTIL - FUENTE DE ALIMENTACIÓN - SOPORTE
- CRUZA CASCOS - CABLEADO PARA SU CONEXIÓN



CARACTERÍSTICAS:

Elemento receptor	
Tipo	UHF Yaqui 5 elementos
Ganancia	5 dB
Rango de frecuencia	470-860 MHz
Conjunto	
Ganancia	35 dB (regulable entre 0-15 dB)
Rango de frecuencia	470-860 MHz
Canales	21-69
Alimentación de red	
Tensión	230V AC \pm 10% / 50-60 Hz (protegido mediante fusible)
Consumo	5W
Alimentación Batería	
Tensión	12V DC (10-15V)
Consumo	60mA
Peso y medidas totales	
Dimensiones	490x390x120 mm
Peso	2,5 kg



MK-PARTS.COM

ANTENA MK TDT HD OMNIDIRECCIONAL

ref. **101422** Blanco
ref. **101422N** Negro

Esta antena está optimizada para su uso con los canales de TDT.

Los amplificadores de señal están distribuidos entre la unidad exterior (antena) y la unidad interior (fuente de alimentación/amplificador), permitiendo una regulación de la ganancia en la unidad interior a fin de optimizar la sensibilidad de la antena en todas las situaciones.



Incluye

ANTENA - FUENTE DE ALIMENTACIÓN -
CABLEADO PARA SU CONEXIÓN - SOPORTE



TRÍPODE PARA
ANTENA PARABÓLICA
ref. **101430**



CARACTERÍSTICAS:

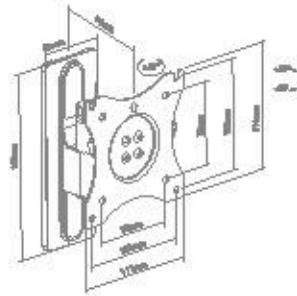
Elemento receptor	
Tipo	UHF Omni
Ganancia	1,5 dB
Rango de frecuencia	470-860 MHz
Conjunto	
Ganancia	31,5 dB
Rango de frecuencia	470-860 MHz
Canales	21-69
Alimentación de red	
Tensión	230V AC ± 10% / 50-60 Hz (protegido mediante fusible)
Consumo	5W
Alimentación Batería	
Tensión	12V DC (10-15V)
Consumo	60mA
Peso y medidas totales	
Dimensiones	340x290x120 mm
Peso	1,6 kg

SOPORTE TV PARED MONOSOLUCIÓN

ref. 101470

El Soporte TV Monosolución Emmits es la elección perfecta para autocaravanas, proporcionando estabilidad y seguridad durante el viaje. Su diseño incluye una tuerca y un sistema dentado, permitiendo ajustar y fijar la televisión en una posición estable, evitando movimientos bruscos o golpes. **Ideal para mantener la TV segura mientras el vehículo está en movimiento.**

Compatibilidad	TV LCD/LED de 13" a 32"
Peso máximo soportado	15 kg
VESA	75x75 mm o 100x100 mm
Dimensiones totales	170x115x80 mm
Peso del soporte	610 g

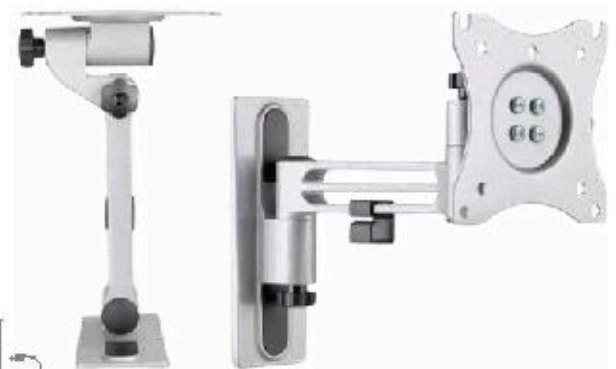
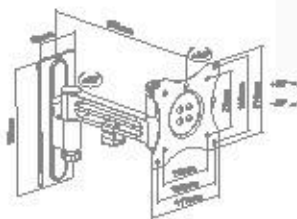


SOPORTE TV PARED BISOLUCIÓN

ref. 101471

El Soporte TV Pared Bisolución Emmits ofrece mayor flexibilidad y estabilidad para televisores en autocaravanas. Incorpora una sección extra y un sistema de tres tuercas, permitiendo múltiples posiciones y un ajuste preciso del ángulo de la TV. **Su diseño garantiza que la televisión permanezca fija y segura, incluso en movimiento, evitando golpes y desplazamientos inesperados.**

Compatibilidad	TV LCD/LED de 13" a 32"
Peso máximo soportado	15 kg
VESA	75x75 mm o 100x100 mm
Dimensiones totales	225x210x120 mm
Peso del soporte	910 g

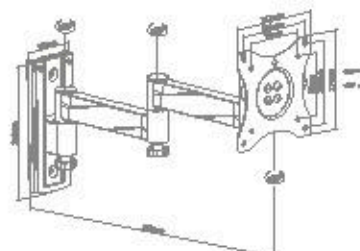


SOPORTE TV MULTIPOSICIÓN & MULTIBLOQUEO

ref. 101478

El Soporte TV Multiposición con Doble Soporte y Multibloqueo Emmits ofrece una mayor versatilidad y seguridad para televisores en autocaravanas. Incorpora dos brazos y dos bases, permitiendo más posiciones de bloqueo y un rango ampliado de movimiento. **Su avanzado sistema de sujeción garantiza estabilidad total, evitando desplazamientos y vibraciones incluso en movimiento.**

Compatibilidad	TV LCD/LED de 13" a 32"
Peso máximo soportado	15 kg
VESA	75x75 mm o 100x100 mm
Dimensiones totales	240x203x52 mm
Peso del soporte	1.7 kg



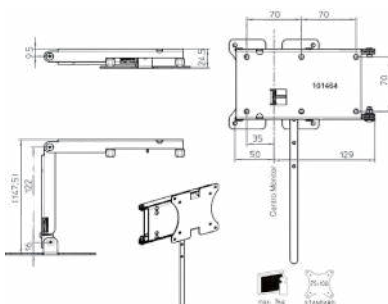


SOPORTE TV BASIC 1

ref. 101464

El Soporte TV BASIC 1 es un soporte metálico diseñado específicamente para autocaravanas, caravanas y campers. Compatible con pantallas LCD, cuenta con 2 articulaciones y un brazo de 125 a 245 mm que permite ajustar la posición según las necesidades del espacio.

Compatibilidad	PANTALLAS LCD
Peso máximo soportado	7 kg
VESA	75x75 mm o 100x100 mm
Dimensiones totales	185x115x35 mm
Peso del soporte	626 g

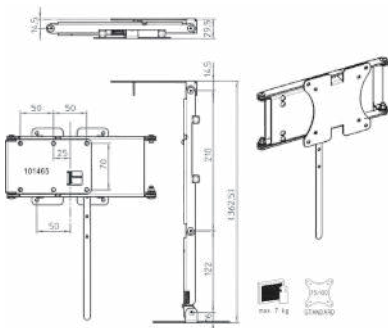


SOPORTE TV BASIC 2

ref. 101465

El Soporte TV BASIC 2 es una solución robusta y versátil para instalar pantallas LCD en autocaravanas, caravanas y campers. Fabricado en metal resistente, cuenta con 3 articulaciones y 2 brazos de 122 mm y 210 mm, lo que permite un mayor rango de movimiento y flexibilidad en la orientación de la pantalla.

Compatibilidad	PANTALLAS LCD
Peso máximo soportado	7 kg
VESA	75x75 mm o 100x100 mm
Dimensiones totales	179x115x138 mm
Peso del soporte	1,5 kg

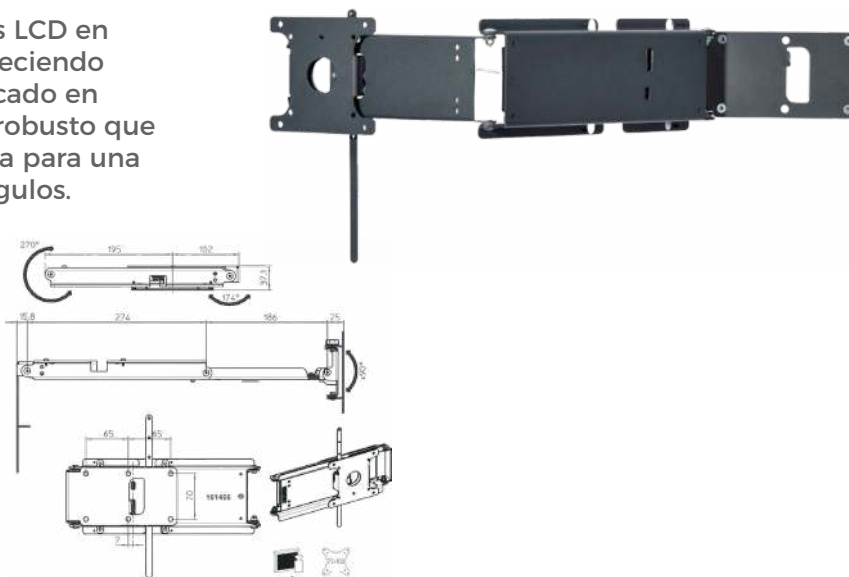


SOPORTE TV BASIC XL

ref. 101466

Es la opción ideal para instalar pantallas LCD en autocaravanas, caravanas y campers, ofreciendo máxima estabilidad y flexibilidad. Fabricado en metal resistente, cuenta con un diseño robusto que permite ajustar la posición de la pantalla para una visualización óptima desde distintos ángulos.

Compatibilidad	Pantallas LCD
Peso máximo soportado	7 kg
VESA	75x75 mm o 100x100 mm
Dimensiones totales	179x115x138 mm
Peso del soporte	1,5 kg



SOPORTE TABLET CON FIJACION PARED

ref. [101453](#)

Con un agarre robusto y brazo rotatorio de 360°, permite una visualización óptima. Se puede usar en mesa o montado en pared e incluye materiales para su instalación. Compatible con tablets de hasta 12.9”.

Modelo	Para tablets de 4,7” a 12,9”
Ancho	155 mm
Incluye	Soporte pared
Material	Aluminio / Plástico
Color	Negro



SOPORTE TV VENTANA TFT

ref. [101452](#)

El Soporte TV Ventana TFT, permite acoplar la televisión a la ventana del vehículo, ofreciendo una solución práctica para disfrutar de la TV cómodamente desde el exterior.

CARACTERÍSTICAS:

Dimensiones	382x177x165 mm
Peso	700 g
Vesa Interior	75x75
Vesa Exterior	100x100



CINCHA PARA SOPORTE TV 2M

ref. [101455.01](#)

La Cincha para Soporte TV 2M asegura y fija la televisión de forma segura, evitando movimientos y desplazamientos durante el viaje.

CARACTERÍSTICAS:

Dimensiones	90x75x20 mm
Peso	66 g



¿NO ENCUENTRAS LO QUE BUSCAS?

Nuestra página web está siempre actualizada. Visualiza los precios, el stock y mucho más en www.stimme.es

Contáctanos en el 961 400 058



ref. 101478

DESDE 1996

Distribuyendo material en el sector del Caravaning



DESCUBRE MÁS EN NUESTRA WEB



STIMME

www.stimme.es



ref. 102140	REMIFRONT CABINA RENAULT MASTER 4/2011 HASTA 8/2019	
ref. 102140D	REMIFRONT LATERAL DER. RENAULT MASTER 04/2011 08/2019	
ref. 102140I	REMIFRONT LATERAL IZQ. RENAULT MASTER 04/2011 08/2019	
ref. 102142	REMIFRONT MAN TGE VERT. DESDE 09/19 CON COMPARTIMENTO SUP.	
ref. 102146	REMIFRONT CABINA FORD TRANSIT DESDE 2019. V363. SIN SENSOR. GRIS	
ref. 102146S	REMIFRONT CABINA FORD TRANSIT DESDE 2019. V363. FL219. CON SENSOR	
ref. 102147D	REMIFRONT LATERAL DER. FORD TRANSIT DESDE 2019. V363	
ref. 102147I	REMIFRONT LATERAL IZQ. FORD TRANSIT DESDE 2019. V363	
ref. 102148	REMIFRONT CABINA FORD TRANSIT 2014/2019. V363. SIN SENSOR. GRIS	
ref. 102149D	REMIFRONT LATERAL DER. FORD TRANSIT 2014/2019. V363	
ref. 102149I	REMIFRONT LATERAL IZQ. FORD TRANSIT 2014/2019. V363	
ref. 102160	REMIFRONT IV CABINA FIAT DUCATO 2006/2011. X250. SIN SENSOR. GRIS.	FIAT
ref. 102161D	REMIFRONT IV LATERAL DER. DUCATO 2006/2011. X250. GRIS	FIAT
ref. 102161I	REMIFRONT IV LATERAL IZQ. DUCATO 2006/2011. X250. GRIS	FIAT
ref. 102166	REMIFRONT IV CABINA FIAT DUCATO 2014/2020. X290. SIN SENSOR. BEIGE	FIAT
ref. 102166S	REMIFRONT IV CABINA FIAT DUCATO 2014/2018. X290. SENSOR LLUVIA. BEIGE	FIAT
ref. 102169D	REMIFRONT IV LATERAL DER. FIAT DUCATO 2011/2020. X250-290. BEIGE	FIAT
ref. 102169I	REMIFRONT IV LATERAL IZQ. FIAT DUCATO 2011/2020. X250-290. BEIGE	FIAT
ref. 102171S	REMIFRONT IV CABINA DUCATO DESDE 2019. X290. CON SENSOR. BEIGE	FIAT
ref. 102173	REMIFRONT IV CABINA DUCATO DESDE 06/21. X290. SIN SENSOR. BEIGE.	FIAT
ref. 102173S	REMIFRONT IV CABINA DUCATO DESDE 06/21. X290. CON SENSOR. BEIGE.	FIAT
ref. 102173SR	REMIFRONT IV CABINA DUCATO DESDE 06/21. X290. SENSOR/RETROV. BEIGE.	FIAT
ref. 102175D	REMIFRONT IV LATERAL DER. FIAT DUCATO DESDE 06/21. X290. BEIGE	FIAT
ref. 102175I	REMIFRONT IV LATERAL IZQ. FIAT DUCATO DESDE 06/21. X290. BEIGE.	FIAT

Resistvan



KITS DE FABRICACIÓN PROTECTORES TÉRMICOS RESISTVAN

Los Kits de fabricación de térmicos de Resistvan te permiten adaptar los aislantes térmicos a la medida exacta de tu vehículo. Son la solución ideal cuando los térmicos estándar no se ajustan a tus necesidades, ya que incluyen todo lo necesario para coser y personalizar el aislamiento según los espacios a cubrir. Perfectos para autocaravanas, campers y furgonetas, garantizan un ajuste preciso y un óptimo control térmico en cualquier temporada.

KIT FABRICACIÓN TÉRMICOS 3,5Mx1.55M - 9 CAPAS

ref. 102105N

COMPUESTO POR:

- ▶ 3,5x1,55 m de tejido térmico oscurecedor 9 capas interno.
- ▶ 3,5x1,55 m de polypropileno para cortar una plantilla.
- ▶ 30 m de ribete para cantear.
- ▶ 30 ventosas de succión.
- ▶ 30 ojales para ventosas.

KIT FABRICACIÓN TÉRMICOS 4,5Mx1.55M - 9 CAPAS

ref. 102106N

COMPUESTO POR:

- ▶ 4,5x1,55 m de tejido térmico oscurecedor 9 capas interno.
- ▶ 4,5x1,55 m de polypropileno para cortar una plantilla.
- ▶ 30 m de ribete para cantear.
- ▶ 30 ventosas de succión.
- ▶ 30 ojales para ventosas.

VENTOSAS PARA
PROTECTORES TÉRMICOS
ref. 102160.01
Bolsas de 10 UNIDADES





Los protectores térmicos Resistvan están diseñados específicamente para diferentes modelos de cabinas y vehículos, incluyendo Citroën, Dacia, Renault, Ford, Mercedes, Volkswagen y más. Fabricados a medida, garantizan un ajuste perfecto que optimiza el aislamiento térmico y la protección contra el frío, el calor y la luz. Ideales para autocaravanas, campers y furgonetas, mejoran el confort interior y la eficiencia energética del vehículo en cualquier temporada.

CABINA - LATERALES - PUERTAS - PORTÓN

ref. 102000	PROTECTOR TÉRM. BERLINGO PARTNER 2008-2018 CAB + LAT + 2 PUERTAS	
ref. 102002	PROTECTOR TÉRM. BERLINGO RIFTER COMBO 2018-ACT. CAB + LAT + 2 PUERTAS	
ref. 102004	PROTECTOR TÉRM. DACIA DOKKER DESDE 2012 CAB + LAT + 2 PUERTAS	
ref. 102006	PROTECTOR TÉRM. RENAULT TRAFIC 2002-2014 CAB + LAT + 2 PUERTAS	
ref. 102007	PROTECTOR TÉRM. RENAULT TRAFIC DESDE 2014 CAB + LAT + 2 PUERTAS	
ref. 102010	PROTECTOR TÉRM. TRANSIT CUSTOM DESDE 2012 CAB + LAT + 2 PUERTAS	
ref. 102012	PROTECTOR TÉRM. VIANO/VITO 2003-2014 CAB + LAT + PORTÓN	
ref. 102014	PROTECTOR TÉRM. RENAULT KANGOO DESDE 2007 CAB + LAT + PORTÓN	
ref. 102016	PROTECTOR TÉRM. VW T4 CAB + LAT + PORTÓN	
ref. 102018	PROTECTOR TÉRM. VW T5 CAB + LAT + PORTÓN	
ref. 102020	PROTECTOR TÉRM. VW T6/T6.1 CAB + LAT + PORTÓN	
ref. 102022	PROTECTOR TÉRM. CLASE V/VITO TOURER DESDE 2014 CAB + LAT + PORTÓN	



CABINA - LATERALES

ref. 102110N	PROTECTOR TÉRMICO VW T2 HASTA 1989 9 CAPAS	
ref. 102111N	PROTECTOR TÉRMICO VW T4 CALIFORNIA DESDE 1990 9 CAPAS	
ref. 102112N	PROTECTOR TÉRMICO VW T5 9 CAPAS	
ref. 102113N	PROTECTOR TÉRMICO VW T6 9 CAPAS	
ref. 102115N	PROTECTOR TÉRMICO DUCATO J5 HASTA 1990 9 CAPAS	FIAT
ref. 102116N	PROTECTOR TÉRMICO DUCATO J5 1991-1993 9 CAPAS	FIAT
ref. 102117N	PROTECTOR TÉRMICO DUCATO J5 1994-2001 9 CAPAS	FIAT
ref. 102118N	PROTECTOR TÉRMICO DUCATO J5 2002-2005 9 CAPAS	FIAT
ref. 102119N	PROTECTOR TÉRMICO DUCATO J5 2006-2013 9 CAPAS.	FIAT
ref. 102120N	PROTECTOR TÉRMICO DUCATO J5 DESDE 2014 9 CAPAS	FIAT
ref. 102121N	PROTECTOR TÉRMICO FORD TRANSIT 1986-1997 9 CAPAS	
ref. 102122N	PROTECTOR TÉRMICO FORD TRANSIT 1998-2000 9 CAPAS	
ref. 102123N	PROTECTOR TÉRMICO FORD TRANSIT 2001-2005 9 CAPAS	
ref. 102124N	PROTECTOR TÉRMICO FORD TRANSIT 2006-2014 9 CAPAS	
ref. 102125N	PROTECTOR TÉRMICO FORD TRANSIT DESDE 2015 9 CAPAS	
ref. 102126N	PROTECTOR TÉRMICO MERCEDES SPRINTER ANTES 2006 9 CAPAS	
ref. 102127N	PROTECTOR TÉRMICO MERCEDES SPRINTER 2006-2017 9 CAPAS	
ref. 102128N	PROTECTOR TÉRMICO VIVARO 2008-2016 9 CAPAS	OPEL
ref. 102129N	PROTECTOR TÉRMICO RENAULT MASTER 2010-2018 9 CAPAS	
ref. 102132N	PROTECTOR TÉRMICO MERCEDES SPRINTER DESDE 2018 9 CAPAS	



MÁXIMO AISLAMIENTO Y COMFORT

- Aislamiento contra el calor: Las capas reflectantes bloquean la radiación solar, evitando el sobrecalentamiento del habitáculo en verano.

- Protección contra el frío: El material aislante mantiene la temperatura interior estable, reduciendo la pérdida de calor en invierno.

- Eficiencia energética: Al reducir la necesidad de calefacción y aire acondicionado, mejora el consumo energético del vehículo.

- Reducción de la condensación: Su diseño multicapa minimiza la formación de humedad en los cristales, evitando empañamientos.

- Oscurecimiento total: Bloquea la entrada de luz exterior, proporcionando mayor privacidad y favoreciendo el descanso.



PROTECTOR CABINA DOMETIC FR400 FORD TRANSIT V363 DESDE 7/19 FR 400
ref. 102150

Disfruta de mayor confort y protección en tu vehículo con el estor enrollable Dometic FR400, diseñado específicamente para el Ford Transit V363 Facelift (desde julio de 2019). Su sistema de ajuste de abajo a arriba en tres posiciones te brinda privacidad, sombra y aislamiento térmico sin comprometer la visibilidad.



PROTECTORES LATERALES CABINA DOMETIC SP410 FORD TRANSIT DESDE 7/19
ref. 102150L

Los oscurecedores laterales Dometic SP410 están diseñados a medida para los modelos Ford Transit V363 Facelift (desde julio de 2019), ofreciendo una combinación perfecta de aislamiento térmico, sombra y privacidad. Su material de panel de abeja con doble plisado garantiza una protección eficaz contra el sol y el frío, además de una mayor durabilidad.



PROTECTOR CABINA DOMETIC FP220 FIAT DUCATO 250/290 DESDE 2021
ref. 102152

Diseñado para Fiat Ducato 250/290 (desde 2021) y modelos similares como Peugeot Boxer y Citroën Jumper. Su material de panel de abeja con doble plisado proporciona un aislamiento térmico superior, manteniendo la temperatura ideal en el interior del vehículo y protegiendo contra miradas indeseadas.



POTECTORES LATERALES CABINA DOMETIC SP310 DUCATO 250/290 DESDE 2021
ref. 102152L

Los oscurecedores laterales Dometic SP310 han sido diseñados a medida para la serie B del Fiat Ducato 250/290 (desde 2021), ofreciendo una protección total contra el sol, el frío y las miradas indeseadas. Su material de panel de doble plisado garantiza un aislamiento térmico superior y una gran resistencia, asegurando confort en cada viaje.



PROTECTOR CABINA DOMETIC FP300 FIAT DUCATO 2014-2021
ref. 102153

Diseñado específicamente para Fiat Ducato (2014-2021) y modelos equivalentes como Peugeot Boxer y Citroën Jumper. Proporciona privacidad total, aislamiento térmico y un ajuste perfecto sin necesidad de modificaciones en el vehículo.



PROTECTORES LATERALES CABINA DOMETIC SP300 FIAT DUCATO DEL 2014-2021
ref. 102153L

Diseñado específicamente para Fiat Ducato (2014-2021) y modelos equivalentes como Peugeot Boxer y Citroën Jumper. Proporciona privacidad total, aislamiento térmico y un ajuste perfecto sin necesidad de modificaciones en el vehículo.



¿NO ENCUENTRAS LO QUE BUSCAS?

Nuestra página web está siempre actualizada. Visualiza los precios, el stock y mucho más en www.stimme.es

Contáctanos en el 961 400 059



ref.102153



DOMETIC



ref. 102152



ref. 102152L



ref. 102152L



CREA UN AMBIENTE ACOGEDOR

Crea un ambiente acogedor y cómodo en tu vehículo de recreo con los protectores plegados Dometic, diseñados para proporcionar una combinación perfecta de funcionalidad y estilo. Se adaptan a cualquier tamaño, forma o inclinación de ventana, garantizando una apariencia uniforme y elegante en todo su espacio.

Además de aportar un toque estético armonioso, permiten regular la entrada de luz de manera eficaz, creando el nivel de iluminación ideal para cada momento del día. También contribuyen al control de la temperatura interior, ayudando a mantener el frescor en verano y proporcionando una mayor sensación de calidez en invierno.



ALFOMBRA CABINA VW T4
CALIFORNIA DESDE 1990
ref. 102176



ALFOMBRA CABINA VW T5
ref. 102177



ALFOMBRA CABINA VW T6
ref. 102178



ALFOMBRA CABINA DUCATO
2002-2005
ref. 102180



ALFOMBRA CABINA DUCATO
2006-2013
ref. 102181



ALFOMBRA CABINA DUCATO
DESDE 2014
ref. 102182



ALFOMBRA CABINA FORD TRANSIT
2006-2014
ref. 102184



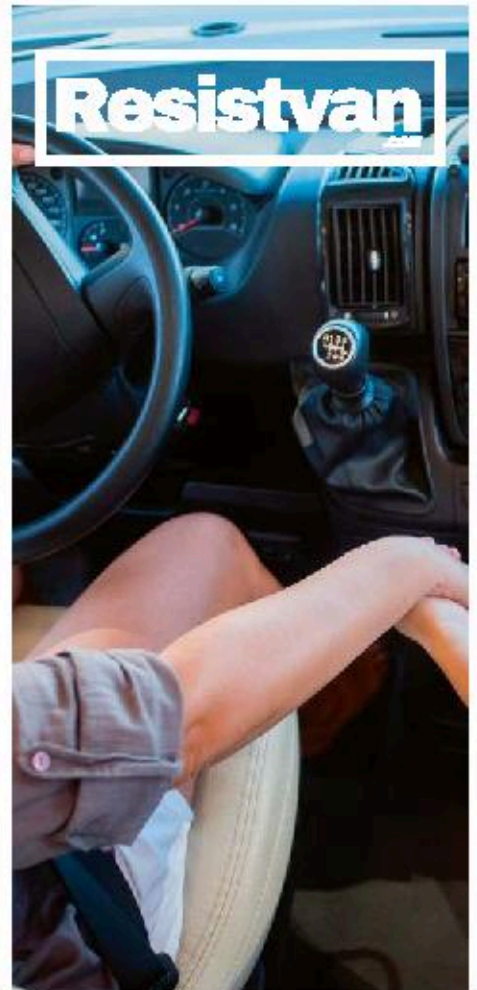
ALFOMBRA CABINA FORD
DESDE 2014
ref. 102185

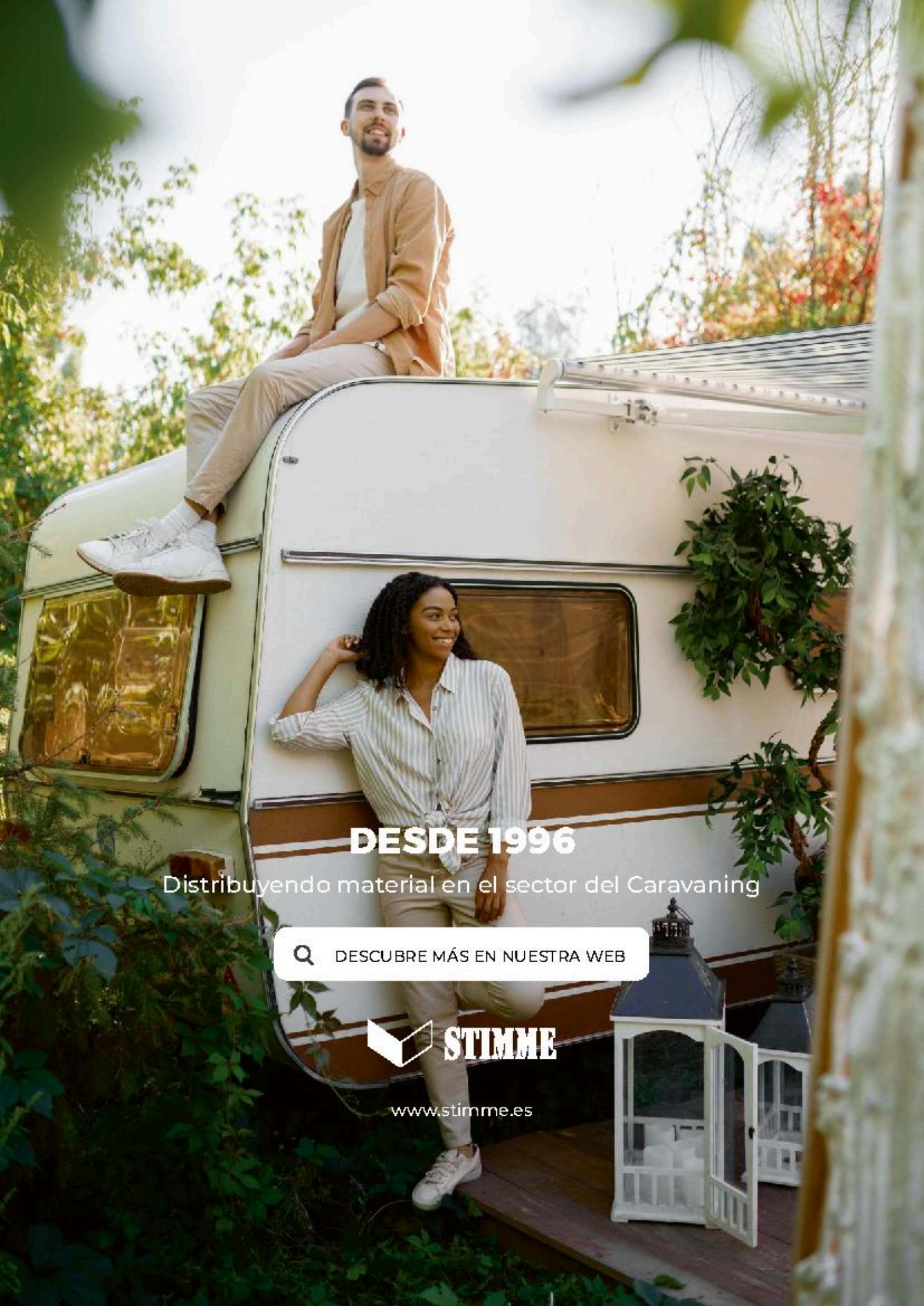


ALFOMBRA CABINA RENAULT
MASTER 2010-2014
ref. 102186




ALFOMBRA CABINA MERCEDES
2006-2014
ref. 102188





DESDE 1996

Distribuyendo material en el sector del Caravaning

 [DESCUBRE MÁS EN NUESTRA WEB](#)

 **STIMME**

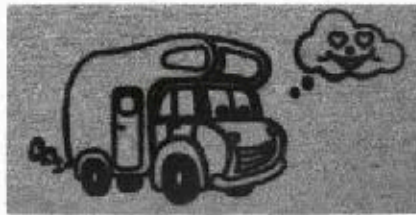
www.stimme.es



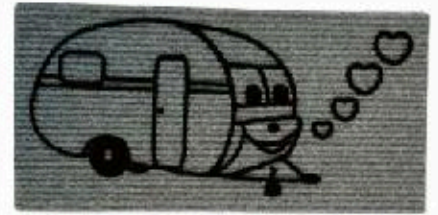
ref. 104101



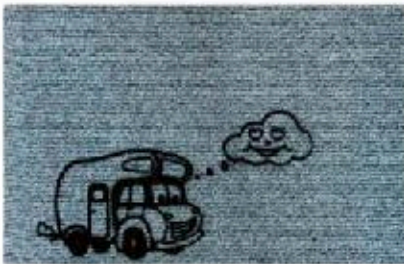
ALFOMBRA KERA CAMP 40x60 CM
ANTRACITA
ref. 104028



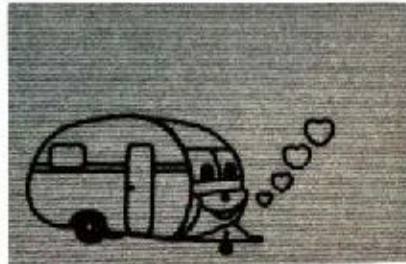
ALFOMBRA DERBY FLOCK 25x50 CM
ENTRADA
ref. 104100



ALFOMBRA DERBY FLOCK 25x50 CM
CARAVANA
ref. 104100C



ALFOMBRA DERBY FLOCK 40x60 CM
ENTRADA
ref. 104101



ALFOMBRA DERBY FLOCK 40x60 CM
CARAVANA
ref. 104101C



ALFOMBRA SHAPE CAMPER GOMA
RECICLADA
ref. 104103C



ALFOMBRA SHAPE CAMPER GOMA
RECICLADA
ref. 104103CA



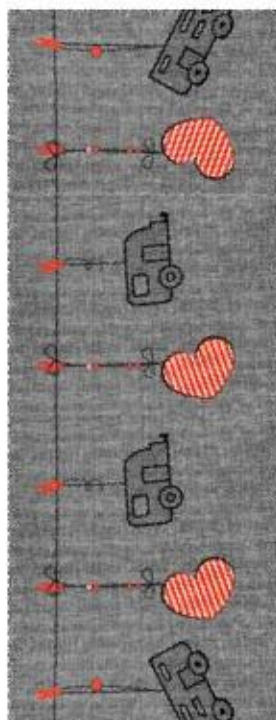
ALFOMBRA COCO FLOCK 25x50 CM
ENTRADA
ref. 104110



ALFOMBRA COCO FLOCK 25x50 CM
CARAVANA
ref. 104110C



ALFOMBRA RUNNER KAMPER CARAVANA GRIS 52x150 CM
ref. 104205C



ALFOMBRA RUNNER KAMPER CORAZ. 52x150 CM GRIS
ref. 104207C



ALFOMBRA COCO TRAVEL 25x50 CM
ref. 104110T



ALFOMBRA PUERTA CAMPER MAT 40x60 CM
ref. 104127



ALFOMBRA CORREDERA RUNNER CAMPER ROLLO 20M GRIS DIBUJOS CARAVANA
ref. 104240

SUMINISTRADO EN ROLLO DE 20 M

Recorte fácil con tijeras, no se deshilacha.
Lavable a 30°C
Material: Polipropileno 100% base vinilo
20.000 x 520 mm



ALFOMBRA CAMPER COCO BASE GOMA 25x50 CM
ref. 104115



ALFOMBRA RUNNER KAMPER GRIS ROLLO 20 M
ref. 104241C

SUMINISTRADO EN ROLLO DE 20 M

Material: Polipropileno 100%, base de vinilo
Color exterior: gris/negro
Dimensiones totales: 20.000 x 520 mm



ALFOMBRA CARAVANA COCO FONDO GOMA 25x50 CM
ref. 104116



ALFOMBRA RUNNER KAMPER BEIGE ROLLO 20 M
ref. 104242B

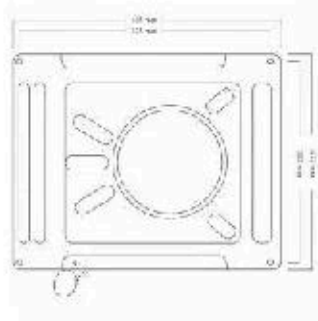
SUMINISTRADO EN ROLLO DE 20 M

Material: Polipropileno 100%, base de vinilo
Color exterior: gris/beige
Dimensiones totales: 20.000 x 520 mm

BASE GIRATORIA ASIENTO VW T4

ref. 102194

La base giratoria para asiento VW T4 permite rotar el asiento de la cabina, transformándolo en un asiento funcional dentro del habitáculo de tu camper. Ideal para optimizar el espacio y crear una zona de estar más cómoda y versátil. Fácil instalación y compatible con los modelos VW T4.





CAJA PORTA OBJETOS APERTURA FRONTAL

ref. 103055

Caja Porta Objetos con Apertura Frontal - Con una capacidad de 41 litros y un límite de carga de 20 kg, esta caja plegable es espaciosa y resistente. Su tapa de bambú aporta un toque elegante y sostenible. Diseñada para una máxima practicidad, es fácil de montar, apilable y cuenta con puertas laterales que permiten un acceso cómodo y una mejor visibilidad del contenido. ¡Ideal para organizar tu espacio con estilo y funcionalidad!

MARCHA Soportes baca



SOPORTE BACA
ref. 102280.02

Soporte baca para tubo de Ø25 mm.



TE BACA
ref. 102280.03

Soporte de plástico en T para baca. Sirve para tubos de Ø25 mm.



CODO 90° BACA
ref. 102280.04

Codo de 90 grados para tubos de Ø25 mm.



CODO 105° BACA
ref. 102280.05

Codo de 105 grados para tubos de Ø25 mm.



BISAGRA ESCALERA BACA
ref. 102280.06

Bisagra escalera baca para tubos de Ø25 mm.

AL-KO

ref. 102270

Tipo	EH1
Modelo	B
Dist. entre largueros	125-155 cm
Peso	6.8 kg

ref. 102271

Tipo	EH1
Modelo	C
Dist. entre largueros	145-185 cm
Peso	7.7 kg



SOPORTE DE RUEDA ESTRECHO

Optimiza el espacio y mejora la estabilidad de tu caravana con este soporte para rueda de repuesto. Ligero y de fácil montaje, se instala directamente tras el eje, reduciendo el centro de gravedad para un mejor comportamiento en carretera. Compatible con chasis AL-KO fabricados desde 1985.

Niveles burbuja y sujeta bombonas MARCHA

INDICADOR NIVEL MAGNÉTICO
ref. 102864
Nivel de burbuja magnético.
Dimensiones: 98x45x18 mm

INDICADOR DE BURBUJA
ref. 102863
Nivel de burbuja.
Dimensiones: 57x43x14 mm

SUJETA BOMBONAS BUTANO
ref. 102250
Engancha la bombona de butano al vehículo y evita movimientos.



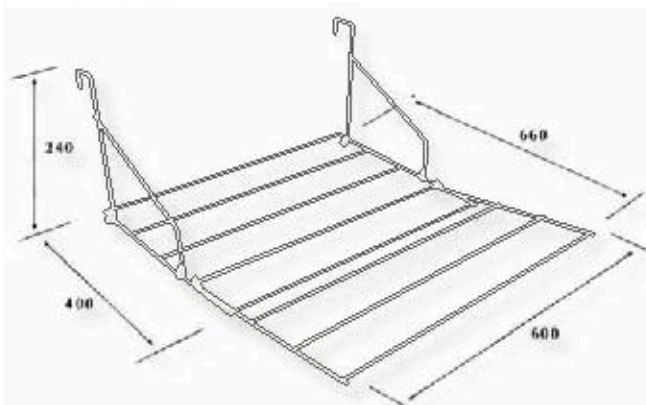
TENDEDERO DE VENTOSAS

ref. 102854



TENDEDERO MARCO VENTANA

ref. 102855



SOPORTE TENDEDERO A RUEDA JOKEY

ref. 102857.02

Soporte para fijar un tendedero a la rueda jockey de la caravana. Permite poner 2 mástiles: 1 de $\varnothing 48$ mm y 1 de $\varnothing 40$ mm, previsto para una rueda jockey de $\varnothing 48$ mm. En acero, montaje fácil y rápido.



CUBRE RUEDA MODELO MONZA

ref. 102205

Material	Plástico
Color exterior	Gris
Dimensiones	780x780x1.9 mm
Peso	0.2 kg

CUBRE-LANZA CARAVANA

ref. 102203

Protege la lanza de tu caravana con el Cubre Lanza, una funda de plástico diseñada especialmente para resguardarla de la exposición al sol y otras inclemencias del tiempo, garantizando mayor durabilidad y protección.



CEPILLO LIMPIEZA MAAS ECO

ref. 102224

El Cepillo de Limpieza MAAS ECO es la herramienta ideal para la limpieza de caravanas, autocaravanas y embarcaciones. Su diseño telescópico ajustable, de 105 cm a 175 cm, permite llegar a todas las superficies con facilidad, garantizando una limpieza profunda y uniforme.

- Limpieza eficiente - Asegura una cobertura completa y homogénea.
- Diseño telescópico - Extensible de 105 cm a 175 cm para mayor alcance.
- Conexión rápida - Fácil de acoplar y desmontar.
- Cepillos laterales - Mayor cobertura para una limpieza sin esfuerzo.

Con su elegante color gris plateado, este cepillo combina funcionalidad y estilo, convirtiéndose en un imprescindible para el mantenimiento de tu vehículo.



PANEL RESERVADO AUTOCARAVANA
ref. 102206

Placa amarilla de reservado autocaravana.



MANGUERA ENROLLABLE MAAS 15M
ref. 102230

Largo de 15 m.
Dimensiones: 378x320x60 mm



MANGUERA ENROLLABLE 15M-3 VÍAS
ref. 102231

Dimensiones: 400x65 mm
Diámetro: 3/4. Largo: 15m

CEPILLO LIMPIEZA CON CERDAS LATERALES

ref. 102235

Material: Aluminio / plástico

Longitud: 119-194 cm

Max. Dimensiones exteriores: 1940x280x115 mm

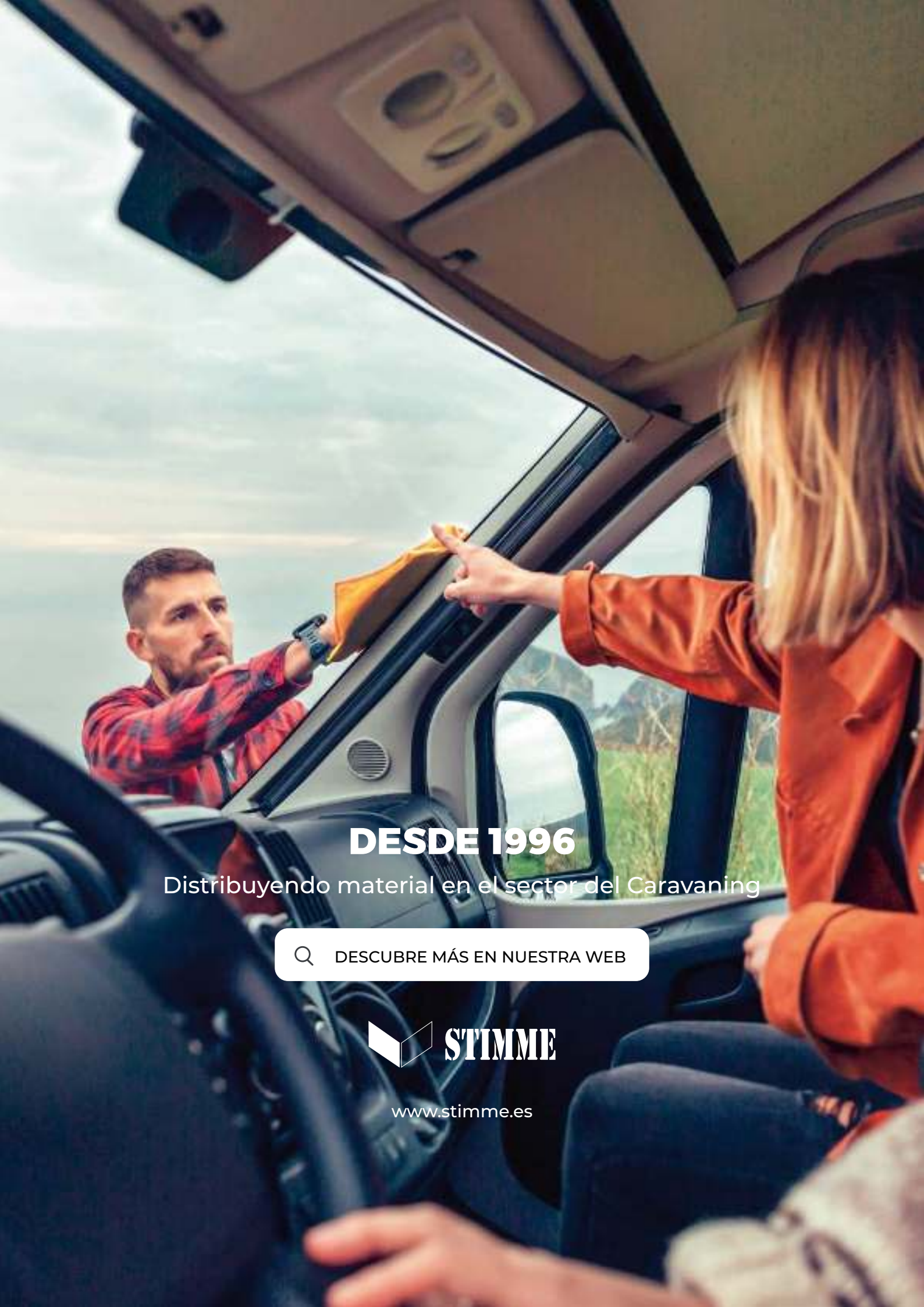
Peso neto: 1,2 kg



CEPILLO LIMPIEZA CON CERDAS LATERALES SIN MANGO
ref. 102235.01

Repuesto para el cepillo de limpieza, referencia 102235





DESDE 1996

Distribuyendo material en el sector del Caravaning



DESCUBRE MÁS EN NUESTRA WEB



STIMME

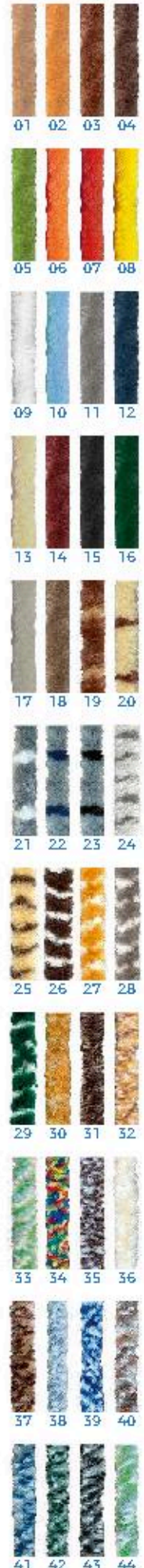
www.stimme.es

CREA TUS CORTINAS PERSONALIZADAS

De terciopelo

Crea tus cortinas personalizadas. Contáctanos sin compromiso y díenos como te gustaría que fueran tus cortinas. Se debe realizar un pedido de una cantidad mínima de 56 unidades (28ud. por color) para poder personalizarlas.

Fabricación 100% polipropileno reciclable, agradable al tacto y fácil de lavar.



CORTINA TERCIOPELO 560 x 1850
GRIS-BLANCO
ref. 102801



CORTINA TERCIOPELO 560 x 1850
BEIGE-MARRÓN
ref. 102802



CORTINA TERCIOPELO 560 x 1850
VERDE-BLANCO-GRIS
ref. 102803



CORTINA TERCIOPELO 560 x 1850
AZUL-BLANCO
ref. 102804



CORTINA TERCIOPELO 560 x 1850
GRANATE
ref. 102806



CORTINA TERCIOPELO 560 x 1850
TRICOLOR AZUL-GRIS
ref. 102807



CORTINA TERCIOPELO 560 x 1850
GRIS-BLANCO MIX
ref. 102808



CORTINA TERCIOPELO 560 x 1850
GRIS-AZUL MIX
ref. 102809



CORTINA TERCIOPELO 560 x 1850
GRIS-ROJO
ref. 102810



CORTINA TERCIOPELO 560 x 1850
GRIS-NEGRO-BLANCO
ref. 102811



CORTINA TERCIOPELO 560 x 1850
GRIS-NEGRO-BEIGE
ref. 102812



CORTINA TERCIOPELO 560 x 1850
MULTICOLOR
ref. 102813



CORTINA TERCIOPELO 560 x 1850
MARRÓN VISÓN
ref. 102814



CORTINA TERCIOPELO 800 x 1900
GRIS-BLANCO
ref. 102820



CORTINA TERCIOPELO 800 x 1900
BEIGE-MARRÓN
ref. 102821



CORTINA TERCIOPELO 800 x 1900
TRICOLOR
ref. 102823



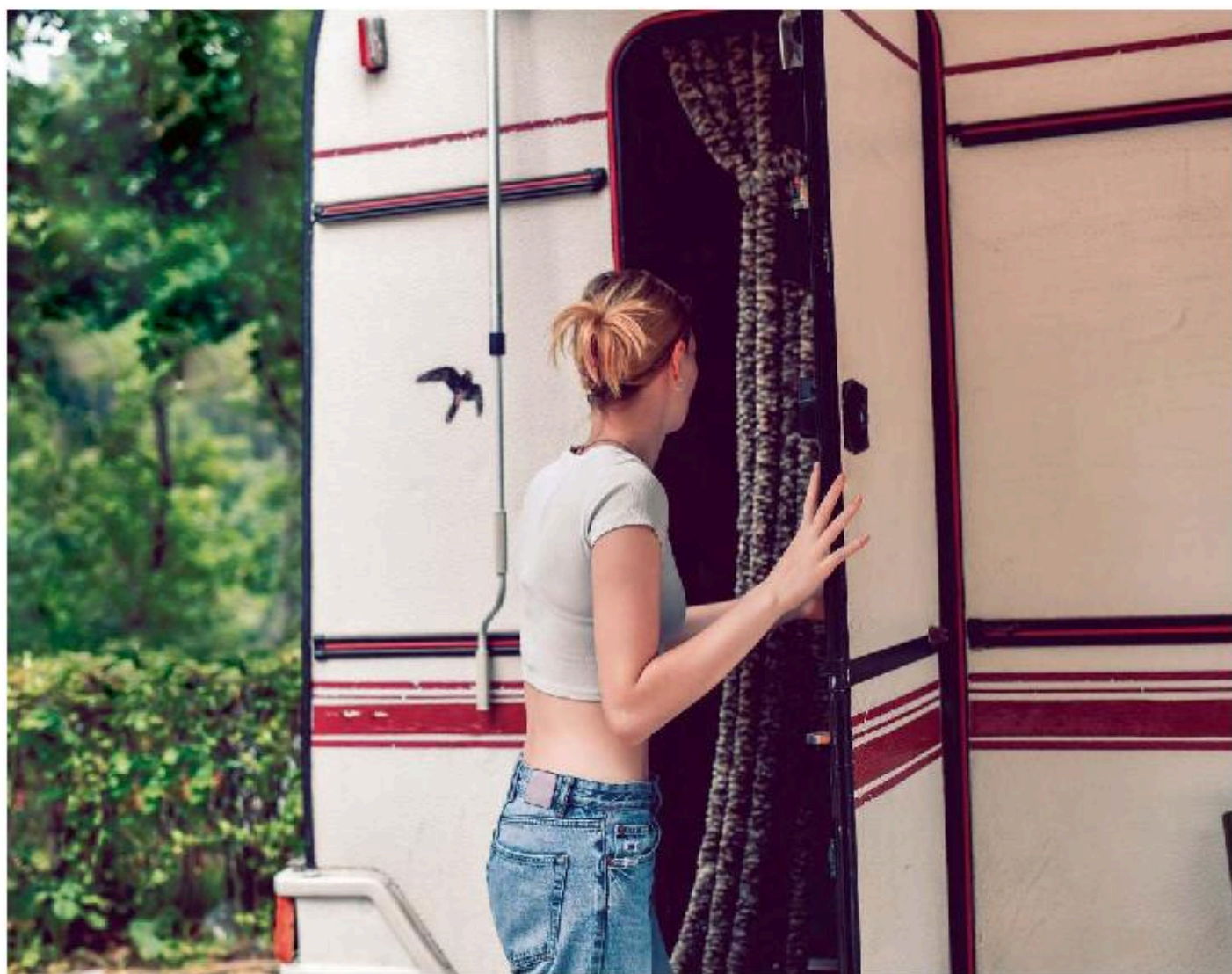
CORTINA TERCIOPELO 1200 x 1900
GRIS-BLANCO
ref. 102830



CORTINA TERCIOPELO 1200 x 1900
BEIGE-MARRÓN
ref. 102831



 <p>CORTINA CORDÓN 600 x 1900 GRIS ref. 102834C</p>	 <p>CORTINA PVC RAIN 600 x 1900 PLATA ref. 102843P</p>
 <p>CORTINA CORDÓN 1000 x 2000 GRIS ref. 102836C</p>	 <p>CORTINA PLÁSTICO MOSAICO 600 x 1900 GRIS ref. 102840C</p>
 <p>CORTINA PLÁSTICO MOSAICO 600 x 1900 GRIS-AZUL ref. 102840CA</p>	 <p>CORTINA PLÁSTICO MOSAICO 600 x 1900 MARRÓN ref. 102840M</p>
 <p>CORTINA PVC STRING 600 x 1900 AZUL-BLANCA ref. 102842A</p>	 <p>CORTINA PVC STRING 600 x 1900 BLANCA-GRIS ref. 102842C</p>
 <p>CORTINA PVC RAIN 600 x 1900 AZUL ref. 102843A</p>	 <p>CORTINA PVC RAIN 600 x 1900 COBRE ref. 102843C</p>



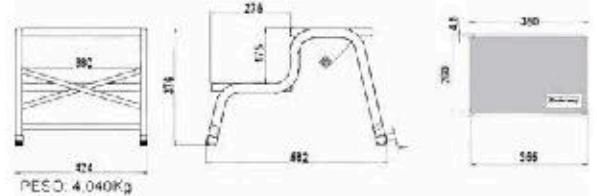
Resistvan

PELDAÑO METÁLICO NEGRO DOBLE

ref. 102932N

NOVEDAD

El peldaño metálico doble Resistvan es una solución práctica y resistente para facilitar el acceso a caravanas, autocaravanas y campers. Fabricado en metal y acabado en color negro o gris, ofrece una estructura robusta capaz de soportar hasta 150 kg pesando solo 4,04 Kg.

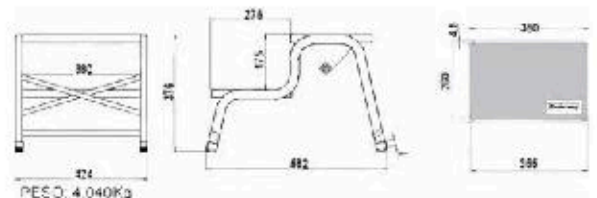


ref. 102932N

NOVEDAD

PELDAÑO METÁLICO DOBLE

ref. 102932



ref. 102932

**TAPÓN PATAS PELDAÑO
RESISTVAN**
ref. 102932-01

Repuesto de tapón para patas de peldaño.
Compatible con los modelos Resistvan





PELDAÑO METÁLICO DOBLE BERMUDA

ref. 102934N Negro

ref. 102934 Gris



Tamaño superficie peldaño	353x235 mm
Altura primer escalón	190 mm
Altura segundo escalón	385 mm

TAPÓN PATAS PELDAÑO

BERMUDA

ref. 102934-01

Repuesto de tapón para patas de peldaño.
Compatible con los modelos Bermuda.



Resistvan

NOVEDAD



Dimensiones	437x359x237 mm
Peso	1.98 kg
Peso máximo	150 kg

PELDAÑO METÁLICO FIJO RESISTVAN NEGRO

ref. 102925N

El peldaño metálico fijo Resistvan es una solución práctica y resistente para facilitar el acceso a caravanas, autocaravanas y campers.

Resistvan

NOVEDAD



Dimensiones	437x359x237 mm
Peso	1.98 kg
Peso máximo	150 kg

PELDAÑO METÁLICO FIJO RESISTVAN PLATA

ref. 102925

El peldaño metálico fijo Resistvan es una solución práctica y resistente para facilitar el acceso a caravanas, autocaravanas y campers.



ALFOMBRA ANTIDESLIZANTE PARA PELDAÑO

ref. 102936.01

Alfombra anti deslizante para peldaño simple o doble
Montaje fácil: enrollar el peldaño y fijar con los ganchos incluidos.

Dimensiones mínimas	360x170 mm (largo x ancho)
Dimensiones máximas	360x410 mm (largo x ancho)
Color	Gris



PELDAÑO METÁLICO SIDNEY

El Peldaño Metálico Fijo Sidney es la solución perfecta para mejorar el acceso a tu autocaravana o camper con un diseño robusto, funcional y elegante. Fabricado en metal resistente y disponible en acabados negro y gris plateado, este peldaño combina durabilidad con estética moderna.



Tamaño superficie peldaño	353x233 mm
Altura primer escalón	250 mm
Carga máxima	150 kg



ref.102926N

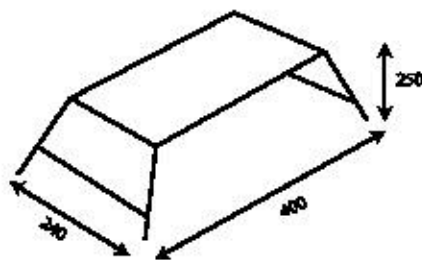


ref.102926

PELDAÑO METÁLICO ABATIBLE

ref. 102928

Optimiza el espacio en tu vehículo con este práctico peldaño abatible. Diseñado en metal resistente, se pliega fácilmente cuando no se usa y se despliega en un cómodo escalón al salir. Perfecto para viajar con comodidad y funcionalidad sin ocupar espacio innecesario.



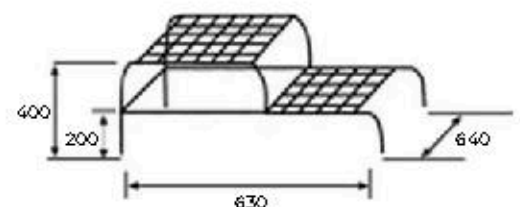
PELDAÑO MÓDULO METÁLICO

ref. 102940M

Peldaño metálico doble ideal para caravanas.



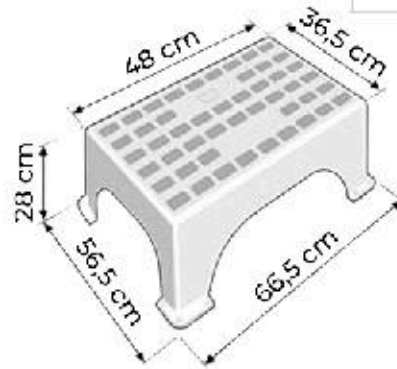
Ancho x largo	640x630 mm
Altura primer escalón	200 mm
Altura segundo escalón	400 mm



□ Incluye agujeros para piquetas.

PELDAÑO PLÁSTICO GRANDE

ref. 102920

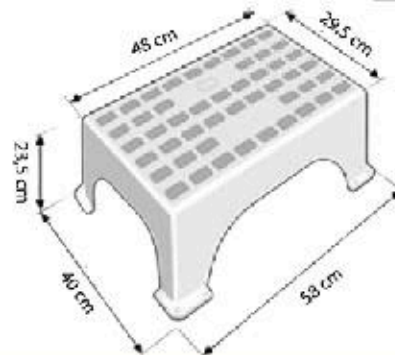


Carga máxima	200 kg
Dimensiones peldaño	480x365 mm
Material	Polietileno HD anti-UV

□ Incluye agujeros para piquetas.

PELDAÑO PLÁSTICO ROBUST

ref. 102921

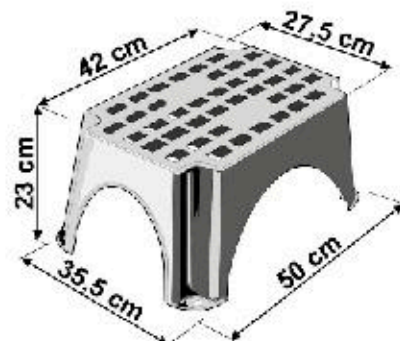


Carga máxima	200 kg
Dimensiones peldaño	480x295 mm
Material	Polipropileno

□ Incluye agujeros para piquetas.

PELDAÑO PLÁSTICO ECONOMIC

ref. 102922



Tamaño total (LxAnxAI)	500x355x230 mm
Tamaño superficie superior	420x275 mm

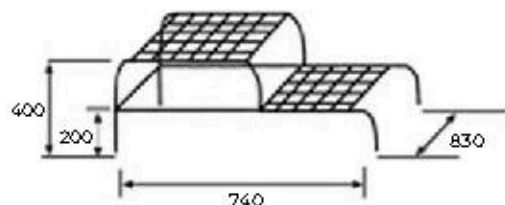
MARCHA Peldaños



PELDAÑO MÓDULO TABLAS

ref. 102940T

Ancho x alto	830x740 mm
Altura primer escalón	200 mm
Altura segundo escalón	400 mm

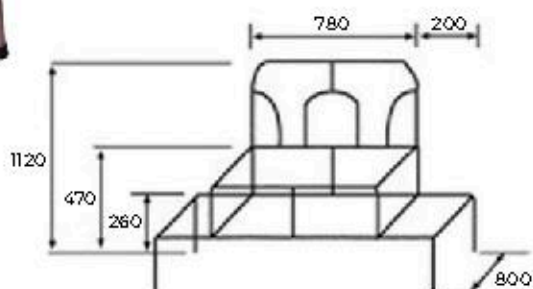


PELDAÑO MÓDULO BARANDILLA

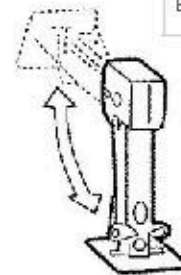
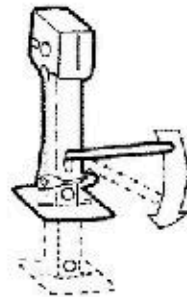
ref. 102942

Peldaño metálico con tablas de madera.

Estructura	Metálica
Tablas	Madera



2 uds



MARTINETE REGULABLE JACK (PAR)

ref. 102950

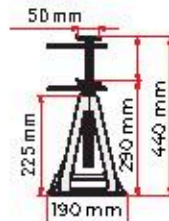
Par de martinetes ajustables ideales para estabilizar remolques o casas rodantes. Fabricados en acero galvanizado, resistentes a la corrosión, soportan hasta 500 kg y se regulan fácilmente entre 30 y 47 cm.

Altura regulable	30 a 47 cm
Capacidad de carga	500 kg (por par)
Material	Acero galvanizado
Incluye	2 martinetes + 1 manivela
Ajuste de altura	Mediante pata deslizante y manivela
Estabilidad	Base ancha para mayor soporte

MARTINETE METÁLICO

ref. 102955

Dimensión MIN	290 mm
Dimensión MAX	440 mm
Dimensión Base	190x190 mm

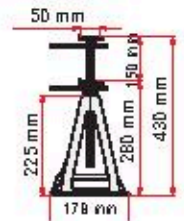


MARTINETE ALUMINIO

ref. 102957

4 piezas

Material	Aluminio
Carga máxima	1.000 kg/pieza
Ajuste de altura	280 mm / 430 mm



MARTINETE PLÁSTICO

ref. 102960F

4 piezas

Material	Plástico
Carga máxima	750 kg/pieza
Ajuste de altura	270 mm / 420 mm



MARTINETE PLÁSTICO H

ref. 102961

4 piezas

Material	Plástico
Carga máxima	700 kg/pieza





BASE APOYO PATA RETRACTIL

ref. 102965

Patas retractiles para una mejor estabilidad puede aguantar 650 Kg max.



JUEGO BASES PATA ANTI INSECTOS

ref. 102967

Set de 4 piezas



SET 4 SUPLEMENTOS 17CM BASE ANTI-INSECTOS

ref. 102967.01

Set de 4 piezas

Suplementos para bases pata	102967
Altura máx	17 cm
Color	Negro
Peso neto	1.5 kg
Material	Plástico





SUELO AVANCÉ GRIS



Ref.	
104030	3 M x 2.5 M
104032	4 M x 2.5 M
104032L	4 M x 3 M
104034	5 M x 2.5 M
104034L	5 M x 3 M
104036	6 M x 2.5 M
104036L	6 M x 3 M

SUELO AVANCÉ AZUL



Ref.	
104040	3 M x 2.5 M
104042	4 M x 2.5 M
104042L	4 M x 3 M
104044	5 M x 2.5 M
104044L	5 M x 3 M
104046	6 M x 2.5 M
104046L	6 M x 3 M

SUELO CAMPER SUPERLIGERO + BOLSA DE TRANSPORTE

Ref.	
104050	3.2 M x 2.5 M
104052	3.7 M x 2.5 M



LOS SUELOS SE SIRVEN CON KIT DE FIJACIÓN

100% POLIPROPILENO TRENZADO

IMPUTRESCIBLE

LIGERO



RESISTENTE

Resistente al sol y al agua
como en el agua y al



MAZA DE CAMPING
ref. 102210

4 piezas



SET 4 ENGANCHES FIJACIÓN SUELO
ref. 104029



DESDE 1996

Distribuyendo material en el sector del Caravaning



DESCUBRE MÁS EN NUESTRA WEB



STIMME

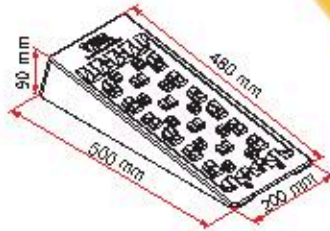
www.stimme.es

CUÑAS NIVELACIÓN MAGNUM

ref. 102970M

Las cuñas de nivelación MAGNUM son ideales para las autocaravanas más grandes. Gracias a su práctico sistema apilable y encajable con autobloqueo, permiten aumentar la altura de forma segura y sencilla.

2 uds



Peso	1.3 kg / Cuña
Carga máxima	8.0 t
Compatible para	Autocaravana · Caravana · Monovolumen · Furgoneta · Suv

CUÑAS NIVELACIÓN LEVEL PRO

ref. 102970

Ideal para caravanas y monovolúmenes. Práctico sistema de nivelación apilable y encajable autobloqueante para aumentar la altura. Superficie dentada que se agarra a las ruedas del vehículo.

2 uds



Peso	0.8 kg / Cuña
Carga máxima	5.0 t
Compatible para	Caravana · Monovolumen

CALZO COMPLEMENTARIO PARA CUÑA ANTIDESLIZANTE MGI

ref. 102971.01

1 ud



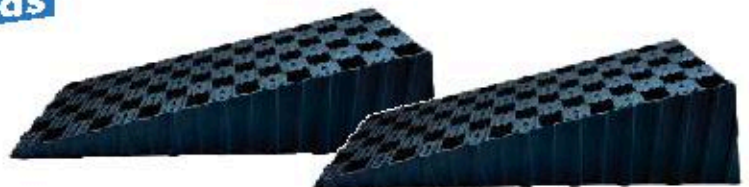
Material	Plástico
Función	Evita el rodaje del vehículo
Dimensiones	155x105x105 mm

PAR DE CUÑAS DE NIVELACIÓN XL ANTIDESLIZANTE MGI

ref. 102971

Este nivelador en forma de cuña proporciona una base segura gracias a su superficie antideslizante y su diseño extra ancho.

2 uds



Material	Plástico
Carga máxima	1.0 t
Dimensiones	660x215x150 mm
Superficie	50% base / 50% parte superior
Complemento	ref. 102971.01





POLICARBONATO



SET 4 VASOS DIAMOND
ref. 102535

4 vasos

POLICARBONATO



SET 4 VASOS VINTAGE
ref. 102536

4 vasos

MELAMINA



SET 2 VASOS GRANADA
ref. 102537

2 vasos

MELAMINA



SET 2 COPAS GRANADA
ref. 102541

2 copas

MELAMINA



SET 2 COPAS
ref. 102543

2 copas

MELAMINA



**VAJILLA GRANADA
BRUNNER 16 PIEZAS**
ref. 102511

BPAfree



- L 4 platos llanos (Ø26 cm)
- H 4 platos hondos (Ø21 cm)
- P 4 platos postre (Ø21 cm)
- T 4 tazas Resylin (300 ml)

MELAMINA

**VAJILLA SERENADE
BRUNNER 16 PIEZAS**
ref. 102514



BPAfree



- L 4 platos llanos (Ø25 cm)
- H 4 platos hondos (Ø21 cm)
- P 4 platos postre (Ø20 cm)
- T 4 tazas (300 ml)

MELAMINA

**VAJILLA KASSANDRA
BRUNNER 12 PIEZAS**
ref. 102510



BPAfree



- L 4 platos llanos (Ø25 cm)
- P 4 platos postre (Ø20 cm)
- C 4 cuencos (Ø15 cm)

MELAMINA

**VAJILLA SAVANA
BRUNNER 16 PIEZAS**
ref. 102512



BPAfree



- L 4 platos llanos (Ø26 cm)
- H 4 platos hondos (Ø21 cm)
- P 4 platos postre (Ø21 cm)
- T 4 tazas Resylin (300 ml)

MELAMINA

**VAJILLA DOLOMIT
BRUNNER 16 PIEZAS**
ref. 102513



BPAfree



- L 4 platos llanos (Ø25 cm)
- H 4 platos hondos (Ø20 cm)
- P 4 platos postre (Ø20 cm)
- T 4 tazas (300 ml)



ESPUMA SUJECCIÓN PLATOS
ref. 103012

Espuma para 8 platos de alta calidad.



ESPUMA SUJECCIÓN VASOS
ref. 103013

Espuma para vasos de alta calidad.



SOPORTE ESQUINERO PARA PLATOS EKKOO
ref. 103014

Dimensiones: 23,5x23,5x15 cm



SOPORTE SUJECCIÓN PLATOS FIAMMA ONMI STOP
ref. 103015

Mantén los platos seguros durante tus viajes.



SOPORTE COPAS VINO COLGADAS
ref. 103016

Soporte atomillable para 2 copas.









MANGO PINZA SARTÉN CAMPING
ref. 103011.01

Accesorio de mango para sartenes camping.

JUEGO CAZUELAS ALUMINIO MINI Ø 20 CM CON FUNDA PIRATE SPACEMASTER

ref. 103011

Este set apilable de ollas y sartenes de 6 piezas de aluminio con funda combina funcionalidad, diseño y resistencia en un solo paquete. Fabricado en aluminio ligero de alta calidad y acabado en color negro, es perfecto tanto para cocinas modernas como para aventuras al aire libre.

-  1 olla Ø 18 cm, alto 8 cm, capacidad 2 l
-  1 olla Ø 20 cm, alto 9 cm, capacidad 2,5 l
-  1 sartén Ø 20 cm, alto 5 cm, capacidad 1,5 l
-  1 tapa Ø 20 cm
-  1 mango agarrador para sartenes y ollas
-  1 protector de fieltro para sartenes y ollas





NOVEDAD

MADE IN ITALY



JUEGO CAZUELAS STONE ROCK 22 PLUS

ref. 103008

El juego de cazuelas Stone Rock 22 es ideal para quienes buscan practicidad y resistencia en la cocina.

Fabricado en aluminio puro 99,5%, ofrece una excelente distribución del calor, mientras que su revestimiento antiadherente apto para alimentos garantiza una cocción saludable y sin complicaciones.



- 1 escurridor de aluminio Ø 22 cm
- 1 cacerola Ø 16 cm
- 1 cacerola Ø 20 cm
- 1 olla Ø 22 cm, espesor 1,8 mm
- 1 sartén Ø 22 cm, espesor 1,8 mm
- 1 sartén Ø 20 cm
- 1 tapa de acero inoxidable Ø 22 cm
- 1 tapa de acero inoxidable Ø 20 cm
- 1 asa desmontable tipo pinza

NOVEDAD

MADE IN ITALY



JUEGO CAZUELAS ALUMINIO NERA 22

ref. 103009

El set de cazuelas Nera 22 es perfecto para quienes buscan practicidad y rendimiento en la cocina.

Fabricado en aluminio puro al 99,5%, garantiza una excelente conducción del calor para una cocción uniforme y eficiente.

Su revestimiento interior antiadherente apto para alimentos facilita la limpieza y permite cocinar con menos grasa.

Con 8 piezas, una capacidad máxima de 4,7 litros y un peso total de solo 1,68 kg, es ideal para preparar comidas para hasta 4 personas, ya sea en casa, de camping o en caravanas.



- 1 sartén Ø 22 cm
- 1 sartén Ø 20 cm
- 1 olla Ø 22 cm
- 1 cacerola Ø 20 cm
- 1 cacerola Ø 16 cm
- 1 tapa multifunción antiadherente Ø 22 cm, en aluminio con colador integrado
- 1 tapa de acero inoxidable Ø 20 cm
- 1 asa desmontable tipo pinza. Para intercambiar entre piezas con seguridad



ESCURRIDOR PLEGABLE CON ASA 1,5L
ref. 103040

Material	Goma termoplástica Polipropileno
Dimensiones desplegado (LxAxH)	375x193x95 mm
Dimensiones plegado (LxAxH)	375x193x41 mm



ESCURREPLATOS PLEGABLE
ref. 103041

Material	Goma termoplástica Polipropileno
Peso neto	450 g
Dimensiones	365x315x125 mm



CUENCO PLEGABLE SILICONA
ref. 103043

Material	Goma termoplástica Polipropileno
Dimensiones desplegado (LxAxH)	225x180x91 mm
Dimensiones plegado (LxAxH)	225x180x35 mm



CESTA PLEGABLE DE SILICONA
ref. 103045

Material	Goma termoplástica Polipropileno
Dimensiones desplegado (LxAxH)	605x400x275 mm
Dimensiones plegado (LxAxH)	605x400x75 mm



CUBO PLEGABLE IMPERMEABLE PVC AZUL
ref. 103049

Capacidad	9 l
Material	PVC (Cloruro de Polivinilo)
Altura	31 cm
Diámetro	26 cm
Color	Azul. Blanco

SET LIMPIEZA SUELOS GRAN HOTEL

ref. 103050

Escoba y recogedor plegable mediante barillas extraíbles.



Dimensiones exteriores	1175x255x80 mm
Número de piezas por juego	4
Peso neto	860 g



PAPELERA LUCCA 4,5 L
ref. 102859

Volumen	4.5 l
Dimensiones exteriores	260x240x110 mm



SOPORTE BOLSA BASURA PARED
ref. 102862

Material	Plástico
Ancho	37.5 cm
Alto	2.5 cm
Se abre hasta	12.5 cm

DESDE 1996

Distribuyendo material en el sector del Caravaning



DESCUBRE MÁS EN NUESTRA WEB



STIMME

www.stimme.es





STIMNIE



CALEFACCIÓN GAS REFRIGERACIÓN

Truma S	58
Accesorios Truma	64
Truma Combi	68
Trumatic E y accesorios	72
Calefacción eléctrica	74
Calefacción Alde	76
Calefacción diesel estacionaria	82
Reguladores Sis. de seguridad	86
Liras	89
Accesorios Gas	90
Racords	92
Alarmas Gas	93
Truma Aventa	95
Aires acondicionados	98
Truma Saphir	100
Accesorios refrigeradores	102
Neveras	104
Ventiladores frigoríficos	107


S-2200

Detalles técnicos	
Portador de energía	propano / butano
Presión de servicio	30 mbar
Rated heat output	1850 W
Consumo de combustible	50-170 g/h
Peso	aprox. 6.7 kg
Medidas (LxANxAL)	120x420x365 mm
Consumo de corriente	225 mW (encendido)

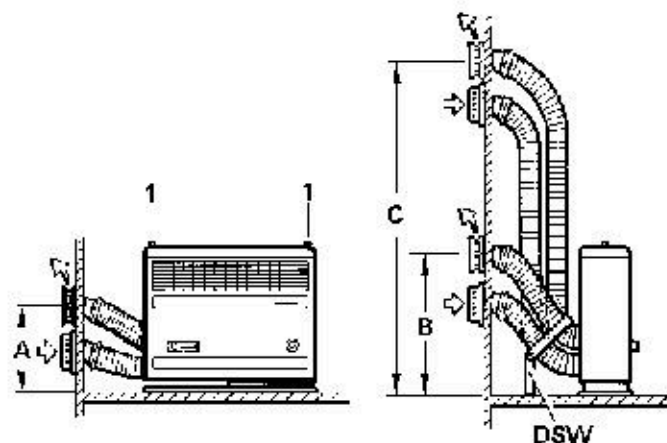

TRUMA S-2200 GRIS TITANIO

 ref. **110121D** Salida por la parte Derecha

 ref. **110121I** Salida por la parte izquierda

La Truma S 2200 es la calefacción de gas más compacta y ligera de la gama Truma S. Diseñada específicamente para caravanas pequeñas, ofrece un calor acogedor con un consumo de gas muy reducido y un funcionamiento altamente fiable.

Gracias a su diseño compacto y su bajo peso, se integra fácilmente en espacios reducidos, optimizando al máximo el interior de la caravana. Se activa mediante un encendido automático de 1,5 V, lo que facilita su uso incluso en condiciones exigentes.


COMPLETA LA INSTALACIÓN CON:

CHAPA TRASERA S-2200 EKM GRIS TITANIO SALIDA IZQUIERDA
 ref. 110123TI

Chapa que se fija detrás de la calefacción para proteger el mueble del calor en montajes no encastrables.
 - Utilizar con la referencia 110121I


CHAPA TRASERA S-2200 EKM GRIS TITANIO SALIDA DERECHA
 ref. 110123T

Chapa que se fija detrás de la calefacción para proteger el mueble del calor en montajes no encastrables.
 - Utilizar con la referencia 110121D


CAJA TRASERA S-2200 EKM GRIS TITANIO
 ref. 110122T

Obligatorio en caso de montaje encastrable de un S-2200 en un mueble.


KIT CHIMENEA TECHO S2200 AKD S/TUBOS
 ref. 110120.01

(TUBOS NO INCLUIDOS)


CHIMENEA LATERAL S2200 AKW 2
 ref. 110121.01

(TUBOS NO INCLUIDOS)


MULTIVENT 12V TBM
 ref. 110315

Este compacto ventilador Truma Multivent actúa eficazmente en particular al utilizar como salida de vapores o ventilador, o para la distribución de aire caliente para la Truma S-2200.


SOPORTE TUBOS DSW S2200
 ref. 110121.03

Para la conducción del gas de escape y del aire de entrada a través de la pared lateral obligatorio para longitudes de tubo de 75 y 120 cm.



S-3004

Detalles técnicos

Portador de energía	propano / butano
Presión de servicio	30 mbar
Rated heat output	3500 W
Consumo de combustible	30-280 g/h
Peso	aprox. 10.3 kg
Medidas (LxANxAL)	373x503x545 mm
Consumo de corriente	225 mW (encendido)



TRUMA S-3004 ENCENDIDO AUTOMÁTICO 1,5V SIN CARCASA
ref. 110111
(CUERPO DE LA CALEFACCIÓN. NO INCLUYE CARCASA)



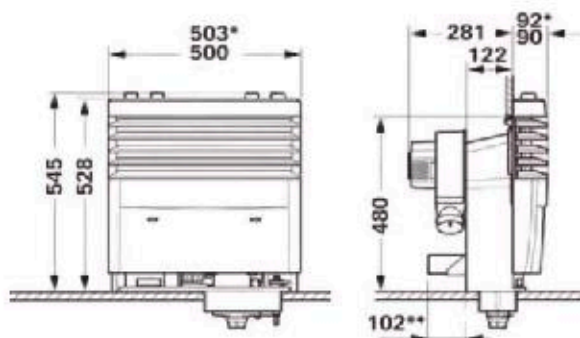
CARCASA S-3004 GRIS TITAN
ref. 110110.01T



CARCASA S-3004 GRIS TITAN CON PANEL DE MANDOS ILUMINADOS
ref. 110110.01TI



LA CALEFACCIÓN COMPLETA SE COMPONE DEL CUERPO DE ENCENDIDO (Ref. 110111) y de una carcasa (Ref. 110110.01T) o (Ref. 110110.01TI).



COMPLETA LA INSTALACIÓN CON:





KIT



KIT MONTAJE S-3002/3004
ref. 110130.06

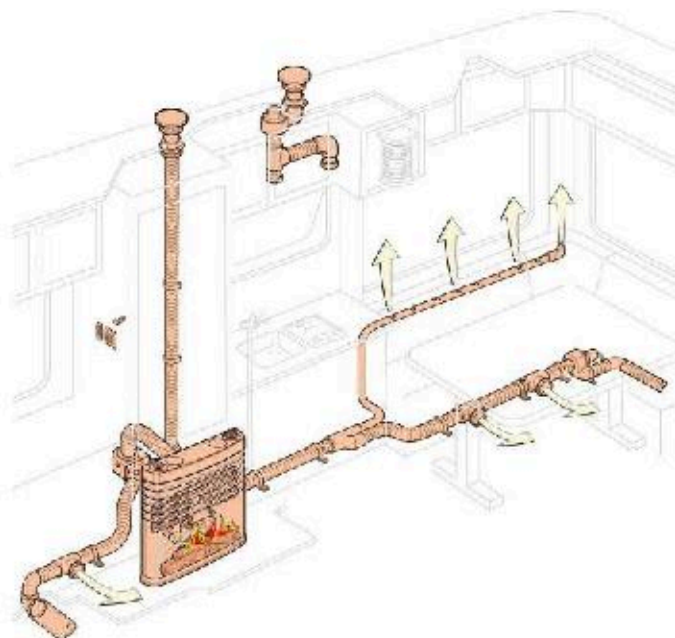
Para el montaje en módulos se necesitan al menos 3m de tubo.

EL KIT INCLUYE:

-  (1) CHIMENEA TECHO AK-3 - ref. 110130.01
-  (3) CLIP US TUBO Ø 65MM - ref. 110130.04
-  (2.5M) TUBO METALICO EVACUACION Ø 55 - AE3 - ref. 110130.02
-  (2.5M) TUBO AISLAMIENTO UR Ø 65 - ref. 110130.03



TRUMAVENTS
ref. 110300 (TEB-3 12V CONTROL INTEGRADO)
ref. 110301 (TEB-3 12V CONTROL EXTERNO CABLE 1,5M)
ref. 110302 (TN-3 220V CONTROL EXTERNO CABLE 1,5M)





S-5004

Detalles técnicos

Portador de energía	propano / butano
Presión de servicio	30 mbar
Rated heat output	6000 W
Consumo de combustible	60-480 g/h
Peso	aprox. 17.5 kg
Medidas (LxANxAL)	496x533x568 mm
Consumo de corriente	225 mW (encendido)



TRUMA S-5004 ENCENDIDO AUTOMÁTICO 1,5V
ref. 110144
(CUERPO DE LA CALEFACCIÓN. NO INCLUYE CARCASA)



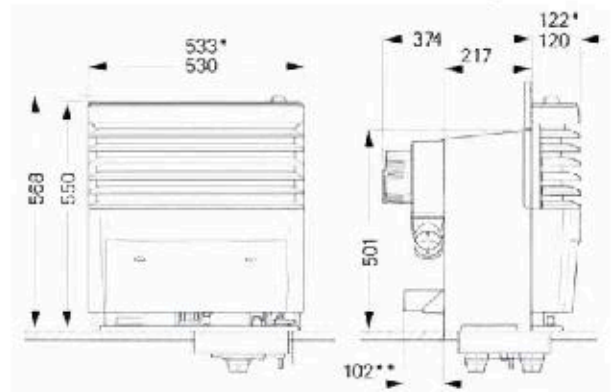
CARCASA S-5004 GRIS TITAN
ref. 110144.01T



CARCASA S-5004 GRIS TITAN CON PANEL DE MANDOS ILUMINADOS
ref. 110144.01TI



LA CALEFACCIÓN COMPLETA SE COMPONE DEL CUERPO DE ENCENDIDO (Ref. 110144) y de una carcasa (Ref. 110144.01T) o (Ref. 110144.01TI).



*Dimensiones con moldura cromada

** Espacio adicional necesario para Ultraheat (Opcional)

COMPLETA LA INSTALACIÓN CON:



TUBO METALICO EVACUACION AES Ø 65
ref. 110150.02



TUBO AISLAMIENTO UR5 Ø 75
ref. 110150.03



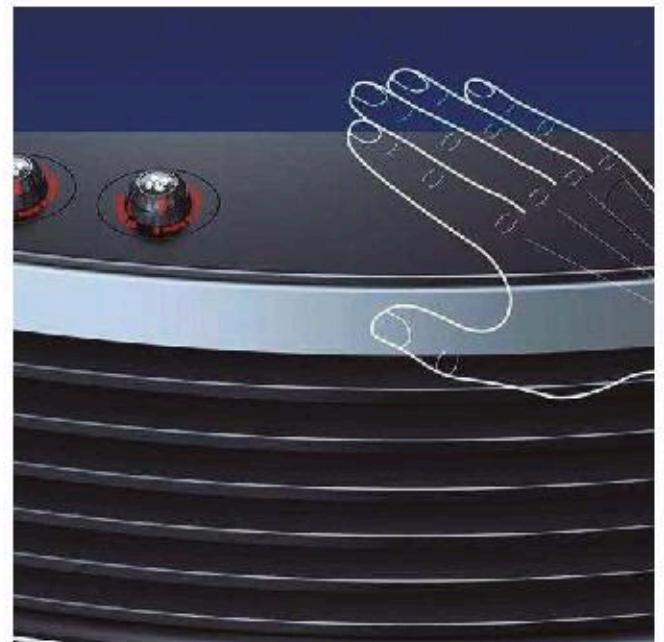
CLIP US5 TUBO Ø 75MM
ref. 110150.04



CHIMENEA TECHO AKL Ø 75MM
ref. 110150.10



TRUMAVENTS
ref. 110300 (TEB-3 12V CONTROL INTEGRADO)
ref. 110301 (TEB-3 12V CONTROL EXTERNO CABLE 1,5M)
ref. 110302 (TN-3 220V CONTROL EXTERNO CABLE 1,5M)





DESDE 1996

Distribuyendo material en el sector del Caravaning



DESCUBRE MÁS EN NUESTRA WEB



STIMME

www.stimme.es

12v



TRUMAVENT TEB-3 12V CONTROL INTEGRADO
ref. 110300

Alimentación: 12V CC

Consumo: 0,2 a 1,2A

Fujo máximo a/e: 180 m³/h

Medidas caja: 318 x 260 x 170

Peso: 17kg

12v control externo



TRUMAVENT TEB-3 12V CONTROL EXTERNO CABLE 1,5M
ref. 110301

Alimentación: 12V CC

Consumo: 0,2 a 1,2A

Fujo máximo a/e: 180 m³/h

Medidas caja: 318 x 260 x 170

Peso: 17kg

220v



TRUMAVENT TN-3 220V CONTROL EXTERNO CABLE 1,5M
ref. 110302

Alimentación: 220V

Consumo: 0,2 a 0,5A

Fujo máximo a/e: 180 m³/h

Medidas caja: 318 x 260 x 170

Peso: 23kg



MULTIVENT 12V TBM
ref. 110315

Entrada y salida: Ø65mm

Consumo: 0,3 a 0,5A

Fujo máximo a/e: 20 a 60 m³/h

Medidas caja: 163 x 140 x 210

Peso: 662g



MEZCLADOR AIRE TRUMA AIR-MIX AXK2 DESDE 05/1996
ref. 110326

Combinado con un ventilador Truma, permite sacar aire fresco bajo el suelo del vehículo y repartirlo a través de la red de bocas de la calefacción.

Uso con los ventiladores Truma y TrumaVent a partir de mayo 1996 (excepto Multivent). No apto a las autocaravanas y calefacciones con evacuación gases bajo el suelo. Ventilador no incluido.



ULTRA HEAT PARA S-3002/5002/3004/5004
ref. 110330

El UltraHeat puede montarse en los modelos de calefacción S-3002 (fabricación a partir de 07/1981), en la calefacción S-5002 con nuevo revestimiento (fabricación a partir de 04/1998), S-55-T y en la nueva calefacción para caravanas plegables S-3002-FS. No está admitido el montaje en los modelos S-3002-K y S-5002-K



DESDE 1996

Distribuyendo material en el sector del Caravaning

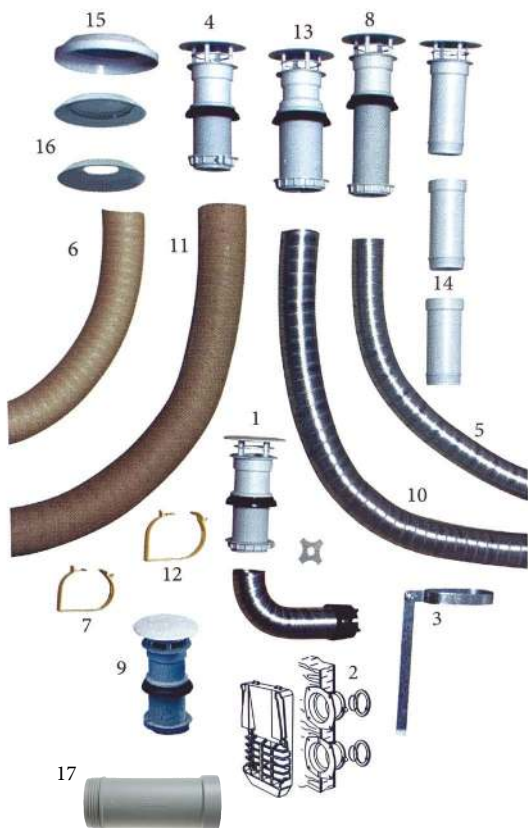


DESCUBRE MÁS EN NUESTRA WEB



STIMME

www.stimme.es



1	ref. 110120.01	KIT CHIMENEA TECHO S2200 AKD SIN TUBOS
2	ref. 110121.01	CHIMENEA LATERAL S2200 AKW
3	ref. 110121.03	SOPORTE TUBOS DSW S2200
4	ref. 110130.01	CHIMENEA TECHO AK-3 Ø60MM
5	ref. 110130.02	TUBO METALICO EVACUACION Ø 55 - AE3
6	ref. 110130.03	TUBO AISLAMIENTO UR Ø 65
7	ref. 110130.04	CLIP US TUBO Ø 65MM
8	ref. 110130.10	CHIMENEA TECHO AKL Ø 60MM
10	ref. 110150.02	TUBO METALICO EVACUACION AE5 Ø 65
11	ref. 110150.03	TUBO AISLAMIENTO UR5 Ø 75
12	ref. 110150.04	CLIP US5 TUBO Ø 75MM
13	ref. 110150.10	CHIMENEA TECHO AKL Ø 70MM
14	ref. 110212	ALARGADERA CHIMENEA SKD
15	ref. 110213	DEFLECTOR CHIMENEA T2
16	ref. 110214	DEFLECTOR CHIMENEA T3
17	ref. 110215	PROLONGADOR CHIMENEA AKV



KIT CHIMENEA TECHO S2200 AKD SIN TUBOS

ref. [110120.01](#)
(TUBO NO INCLUIDO)

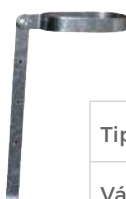
Tipo	evacuación techo
Válido para	Truma S-2200



CHIMENEA LATERAL S2200 AKW

ref. [110121.01](#)
(TUBO NO INCLUIDO)

Tipo	evacuación lateral
Válido para	Truma S-2200



SOPORTE TUBOS DSW S2200

ref. [110121.03](#)
(obligatorio para longitudes de tubo de 75 y 120 cm)

Tipo	evacuación lateral
Válido para	Truma S-2200/ S-3002 /S-3004



CHIMENEA TECHO AK-3 Ø60MM

Altura/ Diámetro	10 cm / Ø60MM
Válido para	Truma S-2200/ S-3002 S-3004



TUBO METALICO EVACUACION Ø 55 - AE3

ref. **110130.02**

(Vendido x metros) (1 rollo completo son 20M)

Diámetro	Ø55MM
Válido para	Truma S-2200/ S-3002 S-3004



TUBO AISLAMIENTO UR Ø 65

ref. **110130.03**

(Vendido x metros) (1 rollo completo son 20M)

Diámetro	Ø65MM
Válido para	Truma S-2200/ S-3002 S-3004



CLIP US TUBO Ø 65MM

ref. **110130.04**

Para tubos de	Ø65MM
Válido para	Ref.110130.03



CHIMENEA TECHO AKL Ø 60MM

ref. **110130.10**

(Para techos de hasta 12 cm)

Altura/ Diámetro	10 cm / Ø60MM
Válido para	S-2200/S-3002/S-3004

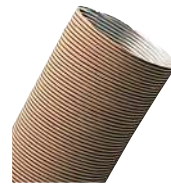


TUBO METALICO EVACUACION AE5 Ø 65

ref. **110150.02**

(Vendido x metros) (1 rollo completo son 20M)

Diámetro	Ø65MM
Válido para	Truma S-5002 / S-5004



TUBO AISLAMIENTO UR5 Ø 75

ref. **110150.03**

Vendido por metros, rollo entero 20M.

Diámetro	Ø75MM
Válido para	S-5002/S-5004



CLIP US5 TUBO Ø 75MM

ref. **110150.04**

Para tubos de	Ø75MM
Válido para	Ref.110150.03



CHIMENEA TECHO AKL Ø 70MM

ref. **110150.10**

(Para techos de hasta 12 cm)

Diámetro	Ø70MM
Válido para	Truma S-5002 / S-5004



ALARGADERA CHIMENEA SKD

ref. **110212**

(Uso cuando el vehículo está parado)

Incluye	3 tubos de 15cm + Sombrero
Válido para	Truma S-2200/ S-3002 S-3004



DEFLECTOR CHIMENEA T2

ref. **110213**

(Permite una mejor estabilidad de la llama)

Válido para	todo tipo de calefacciones S (excepto S-55T)
-------------	--



DEFLECTOR CHIMENEA T3

ref. **110214**

(Permite una mejor estabilidad de la llama)

Tipo	Doble protección
------	------------------



PROLONGADOR CHIMENEA AKV

ref. **110215**

(Permite una mejor estabilidad de la llama)

Dimensiones	15 cm
-------------	-------



BOCA SALIDA AIRE EN EXTREMO - GRIS CLARO
ref. 110411CC

Salida final de aire diseñada para montaje en conductos de \varnothing 65 mm



BOCA SALIDA AIRE EN EXTREMO - BLANCO
ref. 110411B

Salida final de aire diseñada para montaje en conductos de \varnothing 65 mm



BOCA SALIDA AIRE EN EXTREMO - CREMA
ref. 110411

Salida final de aire diseñada para montaje en conductos de \varnothing 65 mm



BOCA SALIDA AIRE EN EXTREMO - GRIS
ref. 110411CA

Salida final de aire diseñada para montaje en conductos de \varnothing 65 mm



BOCA SALIDA AIRE EN EXTREMO - MARRON
ref. 110411M

Salida final de aire diseñada para montaje en conductos de \varnothing 65 mm



BOCA SALIDA AIRE EN EXTREMO MARRON CLARO
ref. 110411MC

Salida final de aire diseñada para montaje en conductos de \varnothing 65 mm



BOCA SALIDA AIRE EN EXTREMO NEGRO
ref. 110411N

Salida final de aire diseñada para montaje en conductos de \varnothing 65 mm



TUERCA BOCA EN EXTREMO EM - GRIS
ref. 110412

Permite fijar las bocas de salida aire (Ref.110411- Ref. 110411B-Ref. 110411CA- Ref. 110411M) contra la pared.



TAPON VD PARA TUBO \varnothing 65 MM
ref. 110414



CODO BG \varnothing 65/72 MM
ref. 110415

Codo para tubo de \varnothing 65/72 mm



UNION TUBO \varnothing 65 MM CON SALIDA \varnothing 22 MM
ref. 110416

Permite la conexión de un tubo de \varnothing 22mm a tubos de \varnothing 72 o 65mm.



CONEXION Y PARA TUBO \varnothing 65/72 MM
ref. 110417

Para el empalme de tubos de \varnothing 65/72 mm.



CONEXIÓN Y TUBO Ø 80 A Ø 65/72 MM
ref. 110418

Para la reducción salida aire de Ø 80 a Ø 65/72 mm. Necesario para la distribución del aire por tubos de 65/72 mm en calefacciones E2400/ E4000 y Varioheat.



CONEXIÓN Y TUBO Ø 65/72 A Ø 65/72 MM Y Ø 35 MM
ref. 110419

Permite la conexión de un tubo de Ø35mm (perforado y no perforado en conducto) a tubo de Ø65/72mm.



TUBO AZR Ø 22 MM
ref. 110420

Diametro: Ø 22 mm.



TUBO AISLAMIENTO Ø 35 S/A
ref. 110421

Tubo de aislamiento Ø 35 mm (no perforado en conducto).



INSERCIÓN REJILLA CREMA
ref. 110408

Optimiza el control del flujo de aire en tu sistema de calefacción



INSERCIÓN REJILLA GRIS
ref. 110408C

Optimiza el control del flujo de aire en tu sistema de calefacción



INSERCIÓN REJILLA MARRÓN
ref. 110408M

Optimiza el control del flujo de aire en tu sistema de calefacción



INSERCIÓN REJILLA NEGRA
ref. 110408N

Optimiza el control del flujo de aire en tu sistema de calefacción



T DERIVACION TS TUBO Ø 65
ref. 110409

Para el empalme de tubos de Ø 65/72mm



SALIDA AIRE EN T LT SIN BOCA Ø 65
ref. 110410

Para todo sistema de calefacción TRUMA Tipo LT para boca salida aire o soporte de ventilación. Tubo de Ø 65/72mm



BOCA SALIDA AIRE A PARED WL 65ref.
ref. 110413

Permite tener un flujo de aire caliente en las paredes del vehículo y evita la condensación. Diámetro 65 o 72 mm.




ELIGE LA COMBI QUE NECESITAS:

	Truma Combi 4	Truma Combi 4 Elect.	Truma Combi 8	Truma Combi 8 Elect.	Truma Combi D 4	Truma Combi D 4 Elect.	Truma Combi D 8	Truma Combi D 8 Elect.
REF	110501X	110502X	110510X	110511X	110518NG	110519NG	110520NG	110521NG
Potencia [kW]	1,4	1,4	1,4/2,4	1,4/2,4	1,4/2,4	1,4/2,4	1,4/2,4/2,8	1,4/2,4/2,8
Potencia eléctrica	400W	400W	400W	400W				
Consumo de [g/h]	desd. por el modelo	desd. por el modelo + eléctrico	desd. por el modelo	desd. por el modelo + eléctrico	1,0/1,6	1,0/1,6/2,0	1,0/1,6	1,0/1,6/2,0
Consumo de corriente	10A/16A	10A/16A	10A/16A	10A/16A	0,2 A	0,2 A	0,2 A	0,2 A
Peso máximo [kg]	1,7	1,7/2,4/3,2	1,7	1,7/2,4/3,2	1,7	1,7/2,4/3,2	1,7	1,7/2,4/3,2
Consumo de corriente [A]	10/16	10/16	10/16	10/16	0,2/0,4	0,2/0,4	0,2/0,4	0,2/0,4
Consumo de corriente [A]		10/16		10/16		10/16		10/16
Potencia térmica máxima en funcionamiento eléctrico [kW]		1,4/1,4/2,0		1,4/1,4/2,0		1,4/1,4/2,0		1,4/1,4/2,0
Potencia térmica máxima en funcionamiento gasóleo [kW]		1,4/2,0		1,4/2,0		1,4/2,0		1,4/2,0
Consumo de potencia máxima [W]	400		400		400		400	
Dimensiones (ANX) [mm]	116x116x110	116x116x110	116x116x110	116x116x110	116x116x110	116x116x110	116x116x110	116x116x110
Peso [kg]	1,7	1,7	1,7	1,7	1,7	1,7	1,7	1,7
Consumo de gas	0	0	0	0	0	0	0	0
Potencia de gas [kW]	1,4	1,4	1,4	1,4	1,4	1,4	1,4	1,4
Consumo de gas [g/h]	1,4	1,4	1,4	1,4	1,4	1,4	1,4	1,4

ACCESORIOS COMBI

PARA COMBI GAS



KIT EVACUACION TECHO CD COMBI, COMBI E, TRUMATIC C (EH)
ref. 110156.02

Para truma combi de gas.
+ 3m tubo admisión aire
+ 3m tubo evacuación gases
+ 3 clips sujeción tubo
+ conjunto abrazaderas

PARA COMBI GAS



TUBO ZR Ø 80 MM TRUMATIC C-COMBI-ALDE 30xx
ref. 110156.04

Tubo de 80mm admisión aire

PARA COMBI GAS



TUBO INTERIOR AA3 Ø 55 TRUMATIC C-COMBI-ALDE 30xx
ref. 110156.05

Tubo de 55mm diam. exterior gases de escape. Diametro interior 50 mm.

PARA COMBI GAS



TAPA CHIMENEA TECHO KMD
ref. 110156.06

Tubo de 55mm diam. exterior gases de escape. Diametro interior 50 mm.

PARA COMBI GAS



INTERRUPTOR VENTANA TRUMA
ref. 110156.20

Impide el funcionamiento de la calefacción a gas con la ventana abierta, para calefacción montada bajo la ventana o a una distancia inferior a 30cm de esta. Universal para todas las ventanas de las caravanas.



ADAPTADOR INTERRUPTOR VENTANA TRUMA BOILER BG10/BS103
ref. 110156.22

Permite conectar el interruptor de ventana con el boiler de agua caliente (BS103-BC10) cuando la evacuación está bajo una ventana lateral.



PANEL CONTROL TRUMA CP PLUS INET
ref. 110162.10N

Dispositivos compatibles:
Truma Combi, Combi E desde software versión V05.00.00
Truma Combi D, Combi D & E desde software versión V06.00.00
Aventa Eco, Aventa Comfort desde número de serie 24084022_04/2013
Saphir Comfort RC, Saphir Compact desde número de serie 2309100104/2012 (acople necesario)



ADAPTADOR SUPERFICIE CP PLUS
ref. 110162.14

Permite un montaje en superficie del panel de control CP Plus.

PARA COMBI GAS



TAPA SALIDA AIRE COMBI NEGRA
ref. 110407

-Para cerrar una salida de aire caliente en Combi 4 (E) o Combi 6 (E)

ACCESORIOS COMBI

PARA COMBI DIESEL



CHIMENEA EVACUACIÓN COMBI DIESEL WKCD NEGRA
ref. 110163.01N

-Para Combi D desde nº CD xxx-19032001 hasta nº CBxxxxx-E-xxxxxxx
- Para las combi hasta 2023 no compatible con la combi next generation

PARA COMBI DIESEL



CHIMENEA EVACUACIÓN COMBI DIESEL WKCD
ref. 110163.01

- Para Combi D desde nº CD xxx-19032001 hasta nº CBxxxxx-E-xxxxxxx
- Para las combi hasta 2023 no compatible con la combi next generation

PARA COMBI DIESEL



KIT TUBOS EVACUACIÓN 60CM COMBI DIESEL TRUMA
ref. 110163.02

-Para Combi D desde nº CD xxx-19032001 hasta nº CBxxxxx-E-xxxxxxx

-Completo con silenciador
60cm tubo admisión aire
+ 60cm tubo evacuación gase

PARA COMBI DIESEL NG



TUBO DE EVACUACION COMBI DIESEL NG 0.6 M
ref. 110163.02NC

-Para Combi D Next Generation desde CBxxxEU-F-xxxxxxx

PARA COMBI DIESEL



KIT TUBOS EVACUACIÓN 70CM COMBI DIESEL TRUMA
ref. 110163.03

-Para Combi D desde nº CD xxx-19032001 hasta nº CBxxxxx-E-xxxxxxx

-Completo con silenciador
70cm tubo admisión aire
+ 70cm tubo evacuación gases

PARA COMBI DIESEL NG



TUBO DE EVACUACION COMBI DIESEL NG 0.7 M
ref. 110163.03NC

-Para Combi D Next Generation desde CBxxxEU-F-xxxxxxx

- 70 cm tubo admisión/evacuación gases

PARA COMBI DIESEL NG



TUBO DE EVACUACION COMBI DIESEL NG 1.0 M
ref. 110163.04NC

-Para Combi D Next Generation desde CBxxxEU-F-xxxxxxx

-1 m tubo admisión/evacuación gases

PARA COMBI DIESEL



KIT DE ALTURA CALEFACCIÓN TRUMA COMBI DIESEL
ref. 110163.10

-Permite un uso prolongado en altura (1500 a 2750 metros)

- Para Combi D desde nº CD xxx-19032001 hasta nº CBxxxxx-E-xxxxxxx

PARA COMBI DIESEL



KIT CONEXIÓN TANQUE DIESEL UNIVERSAL
ref. 110163.12

Compatible con calefactores Combi D / D(E)



**KIT CONEX. AGUA Y FROST CONTROL
TB COMBI/COMBI E/COMBI D**
ref. 110500.01

El kit conexión de agua se compone de FrostControl y conexiones angulares. Conector de abrazadera para la conexión a mangueras de agua flexibles de 10 mm de diámetro.



**KIT CONEX. AGUA Y FROST CONTROL
JG COMBI/COMBI E/COMBI D**
ref. 110500.02

El kit conexión de agua se compone de FrostControl y conexiones angulares. Conector de JG para la conexión a mangueras de agua de 12 mm de diámetro.



**KIT EVACUACIÓN LATERAL COMBI
SIN TAPA**
ref. 110500.03

Kit evacuación lateral para Truma Combi gas, Trumatic C, E4000/2800 y Alde Compact 30xx. NO PARA COMBI DIESEL.

-Sin tapa, para completar hay que coger la tapa 910160-112/112C/112N



MANDO INET X COMBI GAS Y DIESEL
ref. 110500.10

Dispositivos compatibles:
Truma Combi, Combi E desde 2018 software versión V01.00.00 eg. CBG04EU-D-29066148
Truma Combi D, Combi D 6 E desde 2015 software versión V06.00.02 eg. CD600-26019001
Aventa Eco, Aventa Comfort desde 2015 software versión V0.37.45 eg. DKA2400-A-25352001 (Comfort) o DKA1700-A-26027001 (Eco)
Saphir Comfort RC, Saphir Compact desde 2018 software versión V0.41.66 eg. 29033001 (Comfort RC) o V1.02.01 eg. 29183001 (Compact)



**KIT CONVERSION CHIMENEA COMBI
D NG**
ref. 110500.05

-Para Combi D desde n° CD xxx-19032001 hasta n° CBxxxxx-E-xxxxxxx

-Completo con silenciador
70cm tubo admisión aire
+ 70cm tubo evacuación gases



INTERFAZ TRUMA INET X CONNECT
ref. 110500.11

NOVEDAD

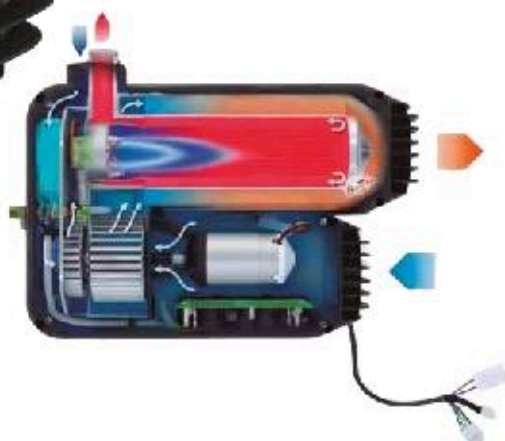
CARACTERÍSTICAS:

- Tipo de tarjeta SIM: eSim integrada
- Alimentación eléctrica: 12 V
- Consumo medio de corriente: 40 mA (12 V)
- Peso: aprox. 250 g
- Dimensiones (L x An x Al): 150 x 150 x 38 mm

**ACCESORIOS
COMBI**



Combi 


VarioHeat

ELIGE EL VARIOHEAT QUE NECESITES:
TRUMA VARIOHEAT 2800W ECO CP PLUS
 ref. **110169**

Pot. total de energía	2000w/2800w
Presión de servicio	30 mbar
Total heat output (Potencia calorífica nominal)	1300w/2800w
Consumo de combustión	100 - 220 g/h
Consumo de corriente	2,65-2,75 A
Peso	ca. ox. 3,5 kg
Medidas (LxAnxA)	100x234x123 mm

TRUMA VARIOHEAT 3700W COMFORT CP PLUS
 ref. **110169E**

Pot. total de energía	2000w/3700w
Presión de servicio	30 mbar
Total heat output (Potencia calorífica nominal)	1300w/2800w/3700w
Consumo de combustión	100 - 220 - 250 g/h
Consumo de corriente	2,65-2,75-3,1A
Peso	ca. ox. 3,5 kg
Medidas (LxAnxA)	100x234x123 mm



**ADAPTADOR TRUMATIC E
INTERRUPTOR VENTANA**
ref. 110168.10

Impide el funcionamiento de una calefacción con una ventana abierta, para una chimenea montada bajo una ventana o a una distancia inferior a 30 cm de ésta. Universal para todas las ventanas de caravanas.



**KIT EVACUACIÓN LATERAL E 2400/
VARIO/BOILER BGF SIN TAPA**
ref. 110169.01

Chimenea lateral (SIN TAPA)
+ 1m tubo admisión aire
+ 1m tubo evacuación gases
+ abrazaderas



**TUBO DISTRIBUCIÓN AIRE VR Ø72MM
PARA E-4000**
ref. 110180.02

Tubo de 72mm



**TUBO PROTECCIÓN SALIDA AIRE 180
Ø85MM PARA E-4000**
ref. 110180.03

Tubo de 85mm



**BOCA SALIDA SCW2 CREMA PARA
E-4000**
ref. 110180.04

Boca orientable de diámetro 80mm, 72 o 65mm. Para calefacción E-4000



**BOCA SALIDA SCW2 NEGRA PARA
E-4000**
ref. 110180.04N

Boca orientable de diámetro 80mm, 72 o 65mm. Para calefacción E-4000



TRUMA E KIT PARA VARIO HEAT
ref. 110171

Además de la potencia de calefacción del VarioHeat, proporciona 1.800 W adicionales.

Fuente de energía Efectividad

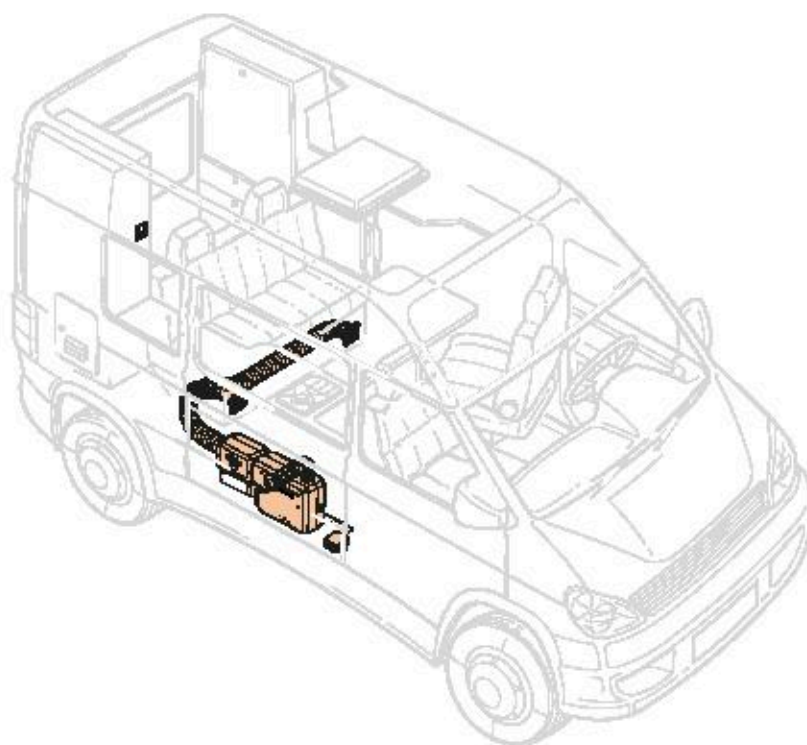
Potencia calorífica
nominal 600W (+ve1)
1800W (+ve2)

Consumo eléctrico
(a 230V): 35A
(-1) 7,5A (-2)

Consumo en
standby 0,15A

Dimensiones
(LxAn) 260x230x100
mm

Peso 2,2 kg



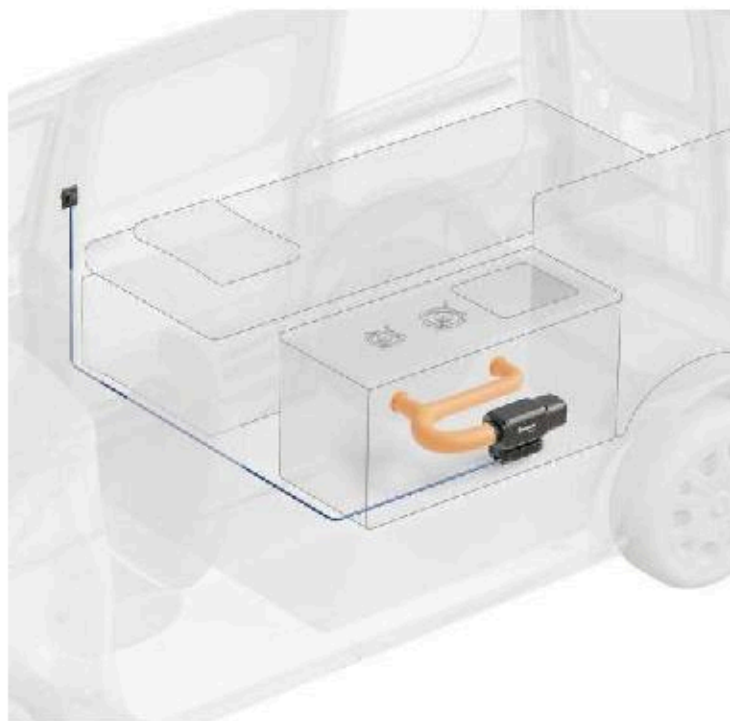
truma
Eezy 



TRUMA EEZY 220V, 450W/900W/1800W
ref. 111002

Con Eezy disfrutarás de una calefacción 100 % eléctrica y te beneficiarás de tarifas planas de electricidad en el camping.

Fuente de energía	Corriente eléctrica
Potencia calorífica nominal (a 230V)	450W/900W/1800W
Consumo de energía (a 230V)	7,8-35-1,65A
Conexión eléctrica (a 230V)	WAGO hasta 16A
Modo de funcionamiento a 12V	Modo de calefacción sin funcionamiento de calefacción
Potencia/consumo de corriente (a 12V)	máx. 11W/12A
Caudal de aire (soportado)	110 m ³ /h
Grado de calefacción	7X 32
Categoría de calefacción	Clase I
Corriente estática	<0,1A
Medidas (LxAnxA)	330x155x123 mm
Peso	2,6 Kg





CONVECTOR ELÉCTRICO EL1000LC PLUS

ref. 111005P

*Bloqueo de teclado.

NOVEDAD



*Dimensiones con patas o ruedas montadas.

Alimentación eléctrica	220V
Potencia	1000W
Medidas (LxAnxAI)	42,6X45X10 cm
Interruptor posterior ON/OFF	SI
Rango de ajuste	de 5° a 30°
Regulación de alta precisión	+ - 0,1°C
Sensor de temperatura	NTC
Icono indicador de funcionamiento	SI
Programación	7 días/24 horas
Sensor ventana abierta	SI
Regulación adaptativa de funcionamiento	SI
Distribución regular de calor	SI
Protección contra sobrecalentamiento	SI

CONVECTOR ELÉCTRICO EL1000LC

ref. 111005

NOVEDAD



*Dimensiones con patas o ruedas montadas.

Alimentación eléctrica	220V
Potencia	1000W
Medidas (LxAnxAI)	52x81x8 cm
Interruptor posterior ON/OFF	SI
Rango de ajuste	de 12° a 45°
Regulación de alta precisión	+ - 0,1°C
Sensor de temperatura	NTC
Icono indicador de funcionamiento	SI
Programación	7 días/24 horas
Sensor ventana abierta	SI
Regulación adaptativa de funcionamiento	NO
Distribución regular de calor	SI
Protección contra sobrecalentamiento	SI

CONVECTOR ELÉCTRICO EL500LC

ref. 111004

NOVEDAD



*Dimensiones con patas o ruedas montadas.

Alimentación eléctrica	220V
Potencia	500W
Medidas (LxAnxAI)	44x51x8 cm
Interruptor posterior ON/OFF	SI
Rango de ajuste	de 12° a 45°
Regulación de alta precisión	+ - 0,1°C
Sensor de temperatura	NTC
Icono indicador de funcionamiento	SI
Programación	7 días/24 horas
Sensor ventana abierta	SI
Regulación adaptativa de funcionamiento	NO
Distribución regular de calor	SI
Protección contra sobrecalentamiento	SI

CALEFACCIÓN CERÁMICA 500/1000W SUNNYWARM

ref. 111001



Oscilación	90°
Interruptor de volcar de seguridad	SI
Protección que apaga cuando se calienta demasiado	SI



Este sistema modular y personalizable es ideal para una amplia variedad de tipos de vehículos y permite combinar electricidad y diésel, o utilizar cada fuente de energía por separado.

El Alde Compact 4000 D proporciona tanto calefacción como agua caliente. El exclusivo sistema hidrónico distribuye el calor a través de tuberías y convectores, y es adecuado tanto para vehículos grandes como pequeños.



ALDE 4000 D PLUS



El modelo 4000D PLUS PROVEE DE AGUA CONTINUA

Dimensiones(LxWxH)	500 x 420 x 310 mm
Peso	15 Kg
Depósito de glicol	3,5 L
Depósito de agua caliente	10 L
Aditivos del combustible	No permitido
Potencia del diésel	1-6 kW sin escalones
Consumo Diesel	0,1 - 0,6 L/h
Consumo de corriente	max. 20 A
Tensión eléctrica (Europa)	230-240 V AC 50 Hz
Potencia Etapa 1 (Europa)	1050-1145 W
Potencia Etapa 2 (Europa)	2100-2290 W
Potencia Etapa 3 (Europa)	3150-3430 W

ALDE 4000 D




Dimensiones(LxWxH)	500 x 375 x 310 mm
Peso	14 Kg
Depósito de glicol	3,5 L
Depósito de agua caliente	10 L
Aditivos del combustible	No permitido
Potencia del diésel	1-6 kW sin escalones
Consumo Diesel	0,1 - 0,6 L/h
Consumo de corriente	max. 20 A
Tensión eléctrica (Europa)	230-240 V AC 50 Hz
Potencia Etapa 1 (Europa)	1050-1145 W
Potencia Etapa 2 (Europa)	2100-2290 W
Potencia Etapa 3 (Europa)	3150-3430 W



Alde[®]

Compact 4000 D

Gracias al eficiente sistema de calefacción basado en convección y a los algoritmos inteligentes, mantener el sistema de calefacción encendido significa mayor confort y mejor cuidado para tu vehículo e interior. Sin zonas frías ni aire viciado.



Alde[®]

Compact 4000 D Plus

LA EVACUACIÓN LATERAL PARA LOS SISTEMAS DE GAS ALDE SON LA MISMA QUE PARA LOS SISTEMAS COMBI DE GAS TRUMA (Ref. 110500.03)



COMPACT 3030

CALEFACCION ALDE COMPACT 3030 ref. 110193

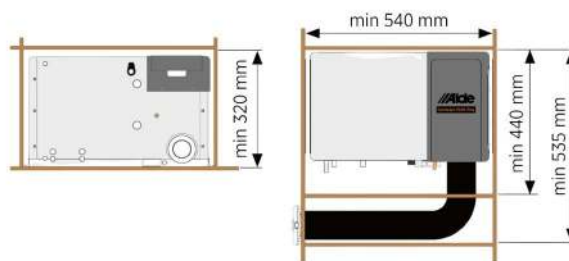
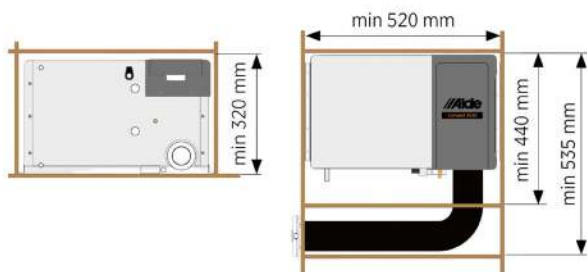
Gas	Propano/Butano
Salida 1	3,3 kW / 3,8 kW
Consumo	245 g/h / 275 g/h
Salida 2	5,5 kW / 6,4 kW
Consumo	405 g/h / 460 g/h
Presión	13+ 28-30/37 mbar. 13B/P 30mbar
Volumen de líquido, agua del radiador	3,5 L
Presión máxima agua radiador	0,5 bar
Volumen de agua caliente sanitaria líquida	10 L
Presión máxima agua caliente sanitaria	3,0 bar
Temperatura del sistema (máx.)	80°
Elemento de salida (2 o 3 kw)	230-240 V~: 1x1050 W + 1x2100 W
Consumo de corriente 12 V CC	1,9 A (máx.)
Medidas (LxAnxAl)	510x340x310 mm
Peso	14 Kg (sin líquido)

COMPACT 3030 PLUS

NOVEDAD

CALEFACCION ALDE 3030 COMPACT PLUS ref. 110194

Gas	Propano/Butano
Salida 1	3,3 kW / 3,8 kW
Consumo	245 g/h / 275 g/h
Salida 2	5,5 kW / 6,4 kW
Consumo	405 g/h / 460 g/h
Presión	13+ 28-30/37 mbar. 13B/P 30mbar
Volumen de líquido, agua del radiador	3,5 L
Presión máxima agua radiador	0,5 bar
Volumen de agua caliente sanitaria líquida	10 L
Presión máxima agua caliente sanitaria	3,0 bar
Temperatura del sistema (máx.)	85°
Potencia del calefactor eléctrico (230 - 240 V~)	3150 - 3430 W
Consumo de corriente 12 V CC	1,9 A (máx.)
Medidas (LxAnxAl)	510x340x310mm
Peso	15,3 Kg (sin líquido)





ALDE GLICOL PREMIUM 1
ref. 110190.90

CANTIDAD: 1L. Protege hasta -37°C, con 5 años de protección contra la corrosión.



ALDE GLICOL PREMIUM 4 L.
ref. 110190.91

CANTIDAD: 4L. Protege hasta -37°C, con 5 años de protección contra la corrosión.



ALDE GLICOL PREMIUM 25L.
ref. 110190.93

CANTIDAD: 25L. Protege hasta -37°C, con 5 años de protección contra la corrosión.



MANDO CALEFACCIÓN ALDE 3030 SIN MARCO
ref. 110193.01

Marco no incluido



PANEL CONTROL ALDE 3020 PANTALLA TÁCTIL COLOR
ref. 910192-13

Marco no incluido



MARCO PANEL ALDE 3020/3030 PLATA
ref. 110193.02C

Marco para el panel de control



MARCO PANEL ALDE 3020/3030 NEGRO
ref. 110193.02N

Marco para el panel de control



CABLE PANEL MANUAL ALDE 3010/3020 5,00m
ref. 110190.04

Cable de conexión entre calentador y cable adaptador 110190.05



ADAPTADOR PANEL MANUAL ALDE 3010/3020
ref. 110190.05

Cable para conectar el panel de control 110190.06 al cable 110190.04.



PANEL CONTROL MANUAL ALDE 3010/3020 ref. 110190.06

Panel de control manual para el control de la resistencia de calentamiento eléctrica, el quemador de CLP y la bomba de circulación.



INTERCAMBIADOR ALDE FLOW
ref. 110192.01

El Alde Flow es un intercambiador de calor adicional que se conecta a la caldera principal Alde Compact 3030 o 3020 HE, y permite tener agua caliente de forma continua.



NOVEDAD

PINZAS DE CIERRE PARA MANGUERA
ref. 110192.05

Para pinzar mangueras de goma sin necesidad de vaciar la mezcla de glicol.

NOVEDAD



VASO EXPANSION ESQUINA 2 TUBOS
ref. 110192.11

Para bomba de circulación (ref. 110190.11) y manguera de drenaje.

NOVEDAD



VASO EXPANSION ESQUINA 1 TUBO
ref. 110192.12

Incluye soporte de pared y manguera de drenaje para una instalación práctica y segura.

NOVEDAD



VASO EXPANSION PARED 1 TUBO
ref. 110192.13

Cuenta con una sola conexión (1 tubo) y se suministra con manguera de drenaje y purga.



VASO EXPANSION 3010/3020/3030
ref. 110190.14

Vaso de expansión que incluye montaje en pared, tuercas de montaje para bomba de circulación y manguera de drenaje.



BOMBA 12V VASO EXPANSION 3000/3010
ref. 110190.11

Bomba de circulación 12 V para instalar en el vaso de expansión. Tipo de conexión: Rápida



BOMBA 12V VASO EXPANSION 3000/3010
ref. 110190.12

Bomba de circulación 12 V para instalar en el vaso de expansión. Tipo de conexión: Regleta



CABLE LINEA BOMBA VASO EXPANSION ALDE 3010 ref. 110190.10

Cable para conectar calentador y bomba de vaso de expansión de 12 V. Se conecta a los enchufes JP12 y JP10 en la PCB.



BOMBA 12V CIRCULACION REGULADA ALDE 3010 ref. 110190.13

Cable para conectar el panel de control 110190.06 al cable 110190.04.



PURGADOR AIRE ALDE 1/8"R
ref. 110190.15



TUBO 60MM.CON VALVULA ANTIRRETORNO
ref. 110190.16

Diseñado para controlar la dirección del flujo y evitar la recirculación no deseada en sistemas de agua o calefacción.



BOMBA CIRCULACION 12V REGULABLE
ref. 110190.17

Incorpora un regulador manual en el motor que permite seleccionar entre cinco velocidades de bombeo, adaptándose a distintas necesidades de caudal o consumo energética.

NOVEDAD



CODO GOMA 90° 62MM Ø22 mm
ref. 110190.18

Material: Goma EPDM resistente a temperaturas, ozono y agentes químicos. - Ángulo: 90° - Diámetro interior: Ø22 mm - Dimensiones: 21,4 x 4,3 mm - Longitud total: 62 mm



CONEXION T GOMA Ø22MM
ref. 110190.19

Material: EPDM (resistente a altas temperaturas, ozono y productos químicos). Diámetro interior: Ø22 mm. Dimensiones: 21,4 × 4,3 mm



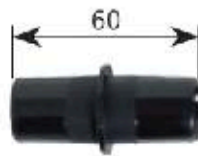
CODO ALUMINIO 90°
ref. 110190.20

Material: Aluminio ligero y resistente a la corrosión. Ángulo: 90°. Diámetro exterior: Ø22 mm. Longitud de cada brazo: 100 mm



CODO GOMA 90°
ref. 110190.21

Material: Goma EPDM. Diámetro: Ø22 mm. Ángulo: 90°. Incluye abrazadera.



CONEXION PLÁSTICO TUBO
ref. 110190.22

Material: Plástico resistente y ligero. Diámetro: Ø22 mm



PUNTO DE LLENADO Y VACIADO
ref. 110190.23

Material: Goma EPDM. Med. 21,4 × 4,3 mm. Compatible con sistemas de calefacción Alde. Incluye abrazaderas y tapones.



VALVULA PARA GRAN ALTITUD ALDE
ref. 110190.24

Mejora el rendimiento en zonas de alta montaña. Compatible solo con modelos Alde Compact 3010 y 3020 HE.



CABLE MANDO 5 M. ALDE 3010
ref. 110190.01

Cable de 5 metros para la conexión del panel de control 3010 con el calentador Alde 3010



CABLE PANEL MANUAL 3010/3020
ref. 110190.03

Cable para conectar al sistema de telemetría para el arranque externo del calentador. Longitud 0,2 m



KIT VALVULA SEGURIDAD ALDE
ref. 110190.07

Conector de goma con válvula de purga de aire automática y válvula de retención para evitar la autocirculación de la calefacción central



VALVULA SEGURIDAD ALDE
ref. 110190.08

Válvula de purga de aire automática con manguera.



NOVEDAD

BOMBA ALDE DE SERVICIO DE LLENADO INFERIOR CAMBIO GLICOL
ref. 110192.10

La herramienta definitiva para llenar sistemas de calefacción Alde de manera rápida y eficiente.



NOVEDAD

HOMOLOGABLE

La AUTOTERM Air 2D es un sistema de calefacción auxiliar diseñado para generar aire caliente en vehículos y embarcaciones. Su función principal es proporcionar confort térmico en ambientes fríos, mejorando la habitabilidad de espacios como cabinas, compartimentos de carga o interiores de campers. Este equipo toma aire del exterior o del interior del vehículo, lo calienta y lo distribuye, ayudando a mantener una temperatura agradable sin depender del motor principal.

CALEFACCIÓN PLANAR AUTOTERM AIR 2D DIESEL 2KW 12V
ref. 110200

2KW

Tensión de funcionamiento	12V
Combustible	Diesel EN590
Potencia calorífica	2KW max. 2,8KW min.
Flujo de aire caliente	33m ³ /h max. 31m ³ /h min.
Consumo de combustible	0,24 l/h max. 0,1 l/h min.
Potencia de consumo	25W max. 10W min.
Mando no incluido	

CALEFACCIÓN PLANAR AUTOTERM AIR 4D DIESEL 4KW 12V
ref. 110201

4KW

Tensión de funcionamiento	12V
Combustible	Diesel EN590
Potencia calorífica	4KW max. 1KW min.
Flujo de aire caliente	133m ³ /h max. 70m ³ /h min.
Consumo de combustible	0,61 l/h max. 0,12 l/h min.
Potencia de consumo	37W max. 10W min.
Mando no incluido	



MANDO ANALÓGICO STANDARD
AUTOTERM AIR ref. 110200.01

Mando analógico PU-5 para calentadores de aire Autoterm: AIR-2D, AIR-4D, AIR-8D y AIR



MANDO DIGITAL COMFORT CONTROL
AUTOTERM AIR ref. 110200.02

Mando digital ComfortControl para calentadores Autoterm: AIR-2D, AIR-4D, AIR-8D, AIR-9D, FLOW 5 y FLOW 14D



MANDO DIGITAL COMFORT CONTROL
AUTOTERM AIR ref. 110200.02E

Mando digital Comfort Control para calentadores Autoterm: AIR-2D, AIR-4D, AIR-8D, AIR-9D, FLOW 5 y FLOW 14D



NOVEDAD



El Nordkapp Air Calefactor Diésel Bluetooth está diseñado para proporcionar calor eficiente y uniforme, esta calefacción asegura que estés cómodo durante los días fríos. Con conectividad Bluetooth, ofrece un control fácil desde tus dispositivos, y cuenta con funciones inteligentes como un termostato y modo de solo ventilación para garantizar eficiencia energética.

El kit de instalación completo incluye:

- Tubo de escape, tubo de admisión y tubo de calefacción.
- Ventilación de aire ajustable y filtro de aire.
- Silenciador y filtro de aceite metálico.
- Bomba de aceite súper silenciosa.
- Tornillos y accesorios de montaje.
- Tubos de aceite de nailon duro transparente.
- Tubo de succión del tanque de combustible para automóvil

HOMOLOGABLE



KIT CALEFACCION ESTACIONARIA NORDKAPP (2KW)
ref. **110203**

2KW

Tecnología de calefacción diésel Distribución de calor eficiente y uniforme.

Certificados	CE, ECE R122 & R10
Modo solo ventilación	Circula aire sin calentar para evitar la acumulación de humedad.
Termostato inteligente	Se activa y desactiva automáticamente para mantener la temperatura deseada.
Potencia	2kW (20m ²)
Altitud máxima	2500m
Voltaje	12V, 24V, 220V (adaptador de corriente de 220V no incluido)
Consumo eléctrico	40W
Consumo de combustible	Aproximadamente 0.1 l/h por kW
Entrada de aire	65mm
Medidas (LxAnxAI)	341 x 117 x 145 mm

KIT CALEFACCION ESTACIONARIA NORDKAPP (5KW)
ref. **110204**

5KW

Tecnología de calefacción diésel Distribución de calor eficiente y uniforme.

Certificados	CE, ECE R122 & R10
Modo solo ventilación	Circula aire sin calentar para evitar la acumulación de humedad.
Termostato inteligente	Se activa y desactiva automáticamente para mantener la temperatura deseada.
Potencia	5kW (20m ²)
Altitud máxima	2500m
Voltaje	12V, 24V, 220V (adaptador de corriente de 220V no incluido)
Consumo eléctrico	40W
Consumo de combustible	Aproximadamente 0.1 l/h por kW
Entrada de aire	75mm
Medidas (LxAnxAI)	380 x 137 x 176 mm



CABLE EXTENSION
ref. **110203.01**

Cable extension 5m. panel control nordkapp.



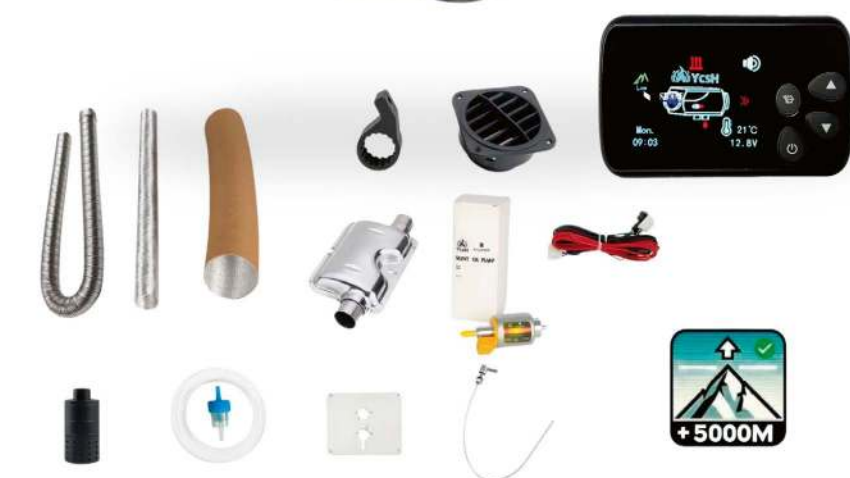
MANDO A DISTANCIA
ref. **110203.02**

El alcance es de aproximadamente 50 metros. Dispone de 4 botones (encendido/apagado, ajuste de temperatura +/-)



KIT TUBO , SALIDA Y CODOS
ref. **110203.03** ref. **110204.03**

Kit de tubos y salidas para calefacciones estacionarias diesel.



NOVEDAD

Descubre la nueva calefacción estacionaria YCSH Bluetooth 2KW, diseñada para ofrecer una experiencia térmica superior, ahora equipada con la pantalla CH22 V3 y centralita inteligente autoajustable en altura. Con capacidad de funcionamiento hasta los 5000 metros de altitud, es perfecta para furgonetas Camper, caravanas, autocaravanas, barcos, garajes, talleres y más.

Incluye:

- 1x Calefacción estacionaria diésel YCSH
- 1x Tubo de admisión de aire (mejorado)
- 1x tubo de escape (reforzado, doble capa)
- 1x Silenciador de escape con cortallamas (acero inoxidable)
- 1x Filtro de aire admisión
- 1x Tubo aire caliente 2M (reforzado)
- 1x Tubo de combustible de Polietileno 5M
- 1x Filtro de gasoil de aleación de zinc
- 1x Bomba de combustible (Silenciosa)
- 1x Soporte bomba de combustible
- 1x Espadín
- 1x T línea de combustible 8-5-8
- 1x T línea de combustible 10-5-10
- 1x Pantalla LCD ch22 v3
- 1x Rejilla de salida aire caliente plana
- 1x Arnés de Cableado (cable de alimentación de 2m, cable de pantalla 5m)
- 1x Placa de montaje superficies irregulares
- 1x Kit tornillería de instalación + manguitos + abrazaderas
- 1x Adaptador 75 a 60mm + Junta de goma 70 a 75mm
- 1x Manual Pantalla (En español)
- 1x Manual Instalación (En español) (Rev 1.5)
- 1x Pegatina YCSH
- 1x Pegatina para la tapa deposito de combustible del vehículo
- 1x Pegatinas homologación original (puesta en la calefacción)
- 1x Pegatina

HOMOLOGABLE

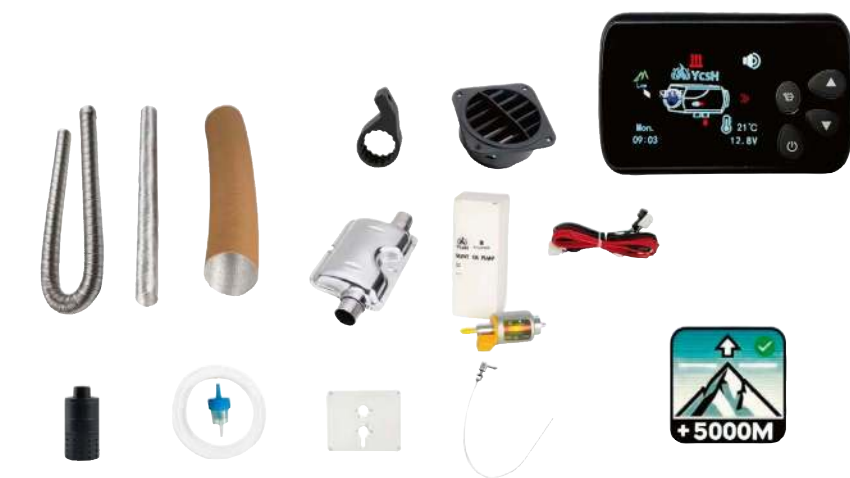
KIT CALEFACCION ESTACIONARIA DIESEL 2KW 12V YCSH
ref. **110206**

2KW

Potencia calorífica ajustable	2Kw
Tensión de funcionamiento	12V (opcional 220V con adaptador no incluido)
Color	Verde oliva (RAL 6003)
Altitud máxima	5000m
Voltaje	12V, 24V, 220V (adaptador de corriente de 220V no incluido)
Consumo eléctrico	40W en funcionamiento 100-140W al arranque (<2min)
Consumo de combustible	0.1 l/h por kw
Entrada de aire	65mm
Medidas (LxAnxAI)	341 x 115 x 115 mm
Superficie recomendada	Hasta 20 m ²
Garantía	36 meses

ACCESORIOS **MEJORADOS**





 **HOMOLOGABLE**

KIT CALEFACCION ESTACIONARIA DIESEL 5KW 12V YCSH
ref. **110207**

5KW

Potencia calorífica ajustable	5Kw
Tensión de funcionamiento	12V (opcional 220V con adaptador no incluido)
Color	Verde oliva (RAL 6003)
Altitud máxima	5000m
Material carcasa	ABS
Consumo eléctrico	40W en funcionamiento 100-140W al arranque (<2min)
Consumo de combustible	0.1 l/h por kw
Entrada de aire	75mm
Medidas (LxAnxAI)	390 x 145 x 145 mm
Peso total del kit	6,5 Kg
Superficie recomendada	Hasta 40 m ²
Garantía	36 meses

NOVEDAD

Descubre la nueva calefacción estacionaria YCSH Bluetooth 5KW, diseñada para ofrecer una experiencia térmica superior incluso en las condiciones más extremas. Equipada con la nueva pantalla CH22 V3 con termostato inteligente y centralita adaptativa para altitud, esta unidad es ideal para su uso en furgonetas camper, caravanas, autocaravanas, barcos, garajes, talleres y más.

Incluye:

- 1x Calefacción estacionaria diésel YCSH
- 1x Tubo de admisión de aire (mejorado)
- 1x tubo de escape (reforzado, doble capa)
- 1x Silenciador de escape con cortallamas (acero inoxidable)
- 1x Filtro de aire admisión
- 1x Tubo aire caliente 2M (reforzado)
- 1x Tubo de combustible de Polietileno 5M
- 1x Filtro de gasoil de aleación de zinc
- 1x Bomba de combustible (Silenciosa)
- 1x Soporte bomba de combustible
- 1x Espadín
- 1x T línea de combustible 8-5-8
- 1x T línea de combustible 10-5-10
- 1x Pantalla LCD ch22 v3
- 1x Rejilla de salida aire caliente plana
- 1x Arnés de Cableado (cable de alimentación de 2m, cable de pantalla 5m)
- 1x Placa de montaje superficies irregulares
- 1x Kit tornillería de instalación + manguitos + abrazaderas
- 1x Adaptador 75 a 60mm + Junta de goma 70 a 75mm
- 1x Manual Pantalla (En español)
- 1x Manual Instalación (En español) (Rev 1.5)
- 1x Pegatina YCSH
- 1x Pegatina para la tapa deposito de combustible del vehículo
- 1x Pegatinas homologación original (puesta en la calefacción)
- 1x Pegatina



SOK



SISTEMA SEGURIDAD CARAMATIC VERTICAL 2 BOTELLAS
ref. 110861V

Portador de energía: propano / butano
Presión de entrada: 0,6 ÷ 16 bar
Presión de salida: 30 mbar
Potencia del regulador: máx. 1,5 kg/h

SOK



SISTEMA SEGURIDAD CARAMATIC HORIZONTAL 2 BOTELLAS
ref. 110861H

Portador de energía: propano / butano
Presión de entrada: 0,6 ÷ 16 bar
Presión de salida: 30 mbar
Potencia del regulador: máx. 1,5 kg/h

SOK



SISTEMA SEGURIDAD CARAMATIC VERTICAL 1 BOTELLA
ref. 110860V

Portador de energía: propano / butano
Presión de entrada: 0,3 ÷ 16 bar
Presión de salida: 30 mbar
Potencia del regulador: máx. 1,5 kg/h

SOK



SISTEMA SEGURIDAD CARAMATIC HORIZONTAL 1 BOTELLA
ref. 110860H

Portador de energía: propano / butano
Presión de entrada: 0,3 ÷ 16 bar
Presión de salida: 30 mbar
Potencia del regulador: máx. 1,5 kg/h

Truma



ADAPTADOR MONOCONTROL CS H (GRIS) A MONOCONTROL CS (NEGRO)
ref. 110849.01

Adaptador para sustituir regulador de gas MonoControl CS 30 mBar antes de 2019 y montar el TRUMA MonoControl CS (negro) en autocaravanas, furgonetas y camper.

Truma



SISTEMA SEGURIDAD MONOCONTROL CS 30MB 8/10MM 1.5KG/H
ref. 110849

Portador de energía: propano / butano
Presión de entrada: 0,3 ÷ 16 bar
Presión de salida: 30 mbar
Potencia del regulador: máx. 1,5 kg/h

Truma



SISTEMA SEGURIDAD DUOCONTROL CS 30MB VERTICAL
ref. 110848N

Portador de energía: propano / butano
Presión de entrada: 0,6 ÷ 16 bar
Presión de salida: 30 mbar
Potencia del regulador: máx. 1,5 kg/h

Truma



SISTEMA SEGURIDAD DUOCONTROL CS 30MB HORIZONTAL 8/10MM
ref. 110847N

Portador de energía: propano / butano
Presión de entrada: 0,6 ÷ 16 bar
Presión de salida: 30 mbar
Potencia del regulador: máx. 1,5 kg/h

Truma



ADAPTADOR DUOCONTROL CS H (GRIS) A DUOCONTROL CS H (NEGRO)
ref. 110847.01

Adaptador para sustituir regulador de gas DuoControl CS 30 mBar antes de 2019 y montar el TRUMA DuoControl CS (negro) en autocaravanas, furgonetas y camper.

Truma

NOVEDAD



MONOCONTROL CS T KIT GLP
ref. 110843

Portador de energía: propano / butano
Presión de entrada: rosca ext.M20 x 1,5 (C.13)
Presión de salida: 10 o 8 mm (H.9)
Potencia del regulador: máx. 1,5 kg/h. Apto para funcionamiento móvil y estacionario.

SOK



MANOREDUCTOR 30 MBAR CE0036 - 1,5 Kg/h - R.1/4 CON MANOMETRO
ref. 110819

Adaptable a una alimentación butano o propano, 30mb. Flujo máx: 1.2Kg/h. Entrada roscada 20x1.5 y salida de ø8mm. Conforme a la antigua norma CE-0036. Con manómetro

SOK



MANOREDUCTOR 30 MBAR CE0036 - 1,5 Kg/h - R.1/4
ref. 110818

Adaptable a una alimentación butano o propano, 30mb. Flujo máx: 1.2Kg/h. Entrada roscada 20x1.5 y salida de ø8mm. Conforme a la antigua norma CE-0036.



60K



MANOREDUCTOR 30 MBAR CE0036 - 1,2 Kg/h - R.1/4 CON MANOMETRO
ref. 110817

Adaptable a una alimentación butano o propano. Flujo máxi: 1,2Kg/h. Entrada 90° roscada 20x1.5 y salida de ø8mm. Conforme a la antigua norma CE-0036. Con manómetro

60K



MANOREDUCTOR 30 MBAR CE0036 - 1,2 Kg/h - R.1/4
ref. 110816

Adaptable a una alimentación butano o propano. Flujo máxi: 1,2Kg/h. Entrada 90° roscada 20x1.5 y salida de ø8mm. Conforme a la antigua norma CE-0036

GRIFO SALIDA LIBRE REGULADOR VARIABLE
ref. 110815



Salida Libre, debe llevarse liras de ALTA PRESION, obligatoriamente. Necesita regulador.



GRIFO BOTELLA CAMPING
ref. 110814

Para botella azul de camping gas. Grifo con salida regulable. Con rosca de salida lateral que se acopla el manorreductor.

60K



MANOREDUCTOR 37 GRAMOS
ref. 110813

Se acopla a los grifos de salida libre. De 37 gramos para CAS PROPANO.

60K



MANOREDUCTOR 28 GRAMOS
ref. 110812

Se acopla a los grifos de salida libre. De 28 gramos para CAS BUTANO.

60K



GRIFO MANOREDUCTOR 28 GRAMOS
ref. 110810

Grifo y regulador de presión en una sola pieza para acoplar directamente en las botellas azules de camping gas.

60K



MANOREDUCTOR FIJO 30MB - 1,2Kg/h CON MANOMETRO
ref. 110801

Reduce la presión a 30mbar en salida, se instala dentro del porta bombona. Alimentación butano y propano (mixto). Flujo: 1,2kg/h. Con manómetro.

60K



MANOREDUCTOR FIJO 30MB CE0036 - 1,2 Kg/h - R.1/4
ref. 110800

Reduce la presión a 30mbar en salida, se instala dentro del porta bombona. Alimentación butano y propano (mixto). Flujo: 1,2kg/h

60K



REDUCTOR PRESION VDR DE 50 A 30MBAR 0,8KG/H
ref. 110805

Portador de energía: propano / butano
Presión de entrada: 50 mbar
Presión de salida: 30 mbar
Potencia del regulador: máx. 0,8 kg/h

truma



INTERRUPTOR GAS A DISTANCIA Ø 8MM.
ref. 110629

Consumo: 40mA (grifo abierto) / 0mA (grifo cerrado).
Flujo gas máxi: 1000gr/h.

truma



INTERRUPTOR GAS A DISTANCIA Ø 10MM.
ref. 110628

Consumo: 40mA (grifo abierto) / 0mA (grifo cerrado).
Flujo gas máxi: 1000gr/h



ADAPTADOR SENSOR PARA IND. REMOTO DUOCONTROL D. 04/19
ref. 110625.02

Para sustitución del sensor del indicador remoto 110625.01 al cambiar el DuoControl antiguo (color plateado) por el modelo nuevo D.04/19 (color negro).



INDICADOR REMOTO DUOCONTROL STANDARD (DUOC. HASTA 04/19)
ref. 110625.01

EisEx integrado. Mazo de cables de 6 m. Para DuoComfort, DuoControl CS y DuoControl H.04/19 (color plateado). Válido para modelos hasta Abril de 2019.



INDICADOR REMOTO DUO CONTROL DESDE 04/19
ref. 110627

Válido para modelos desde Abril de 2019

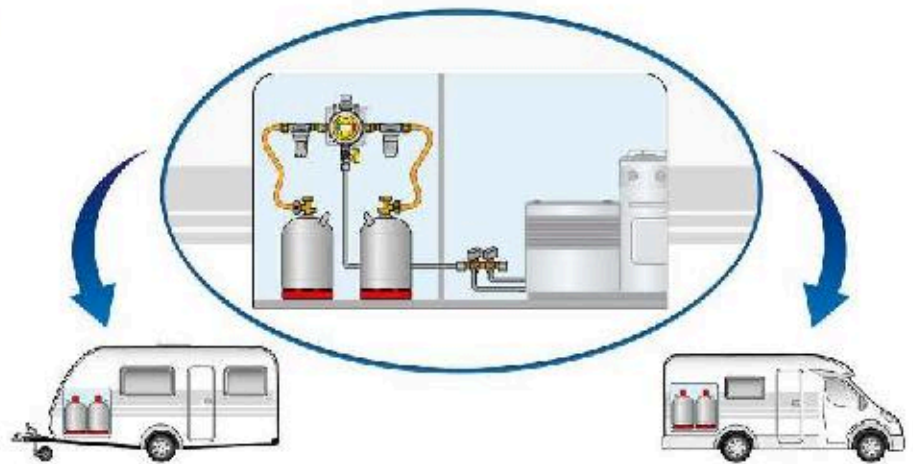


NOVEDAD



CALENTADOR REGULADOR GAS
ref. 110623

Compatible con reguladores Caramatic: DriveOne, BasisOne con sistema de prueba, y Truma MonoControl CS (color plata).





LIRA 40CM - R.1/4 IZQUIERDA TUBO 10MM

ref. 110605

NO CONVIENE PARA UNA INSTALACIÓN ANTES DEL MONORREDUCTOR.

Entrada 1/4 izquierda / salida diámetro 10mm



LIRA 40 CM - R.1/4 IZQUIERDA TUBO 8 MM

ref. 110614

NO CONVIENE PARA UNA INSTALACIÓN ANTES DEL MONORREDUCTOR.

Entrada 1/4 izquierda / salida diámetro 8mm
Para vehículos importados



LIRA 1M - R.1/4 PARA TUBO 8MM

ref. 110615

NO CONVIENE PARA UNA INSTALACIÓN ANTES DEL MONORREDUCTOR.

Entrada 1/4 / salida diámetro 8mm
Para vehículos importados



LIRA 40 CM - CONEXION REGULADOR A GRIFO SALIDA LIBRE

ref. 110616



LIRA 70CM - CONEXION REGULADOR A SALIDA LIBRE

ref. 110617



LIRA GAS ALTA PRESION CON (HRP) G12 450mm. (ALEMANIA)

ref. 110850N

Son el complemento necesario para los accesorios MonoControl CS, Secumotion y DuoControl CS, solo con ellas instaladas se puede llevar el gas en marcha.



LIRA GAS ALTA PRESION CON (HRP) G8 450mm. (ESPAÑA/EUROPA)

ref. 110851N

Son el complemento necesario para los accesorios MonoControl CS, Secumotion y DuoControl CS, solo con ellas instaladas se puede llevar el gas en marcha.



LIRA GAS ALTA PRESION CON (HRP) G2 450mm. (FRANCIA/ESPAÑA)

ref. 110852N

Son el complemento necesario para los accesorios MonoControl CS, Secumotion y DuoControl CS, solo con ellas instaladas se puede llevar el gas en marcha.



LIRA GAS ALTA PRESION CON (HRP) G1 450mm. (ITALIA)

ref. 110853N

Son el complemento necesario para los accesorios MonoControl CS, Secumotion y DuoControl CS, solo con ellas instaladas se puede llevar el gas en marcha.



NOVEDAD

LIRA GAS ALTA PRESION G7 Unión M20 x 1,5 con SBS Manual (EUROPA)

ref. 110854N

Fabricada en goma con refuerzo textil, resistente a bajas temperaturas (-30 °C) y homologada según DIN-DVCW/DVCW, apta para suministro de gas durante la conducción



LIRA GAS ALTA PRESION CON (HRP) G8 750mm. (ESPAÑA/EUROPA)

ref. 110855N

Son el complemento necesario para los accesorios MonoControl CS, Secumotion y DuoControl CS, solo con ellas instaladas se puede llevar el gas en marcha.



LIRA DE 150 CM (GAS) CON ENCHUFE RAPIDO (EUROPA)

ref. 110821

Manguera para gas, presión de servicio 10 bar, conexión C 1/4 rosca izquierda, unión UEM x STN, longitud 1500 mm

NOVEDAD



TAPON OBTURADOR 8MM. Paq. 10 uds.

ref. 110947

PRESIÓN MÁXIMA: HASTA 25 bar.

Material: Latón

limitado exclusivamente a conexiones con tuercas de unión.

NOVEDAD



TAPON OBTURADOR 10MM. Paq. 10 uds.

ref. 110948

PRESIÓN MÁXIMA: HASTA 25 bar.

Material: Latón

limitado exclusivamente a conexiones con tuercas de unión.



PACK 10 UNIDADES FILTRO DE GAS

ref. 110650.01N

Pack de 10 discos filtrantes para filtro 110650N/110651N. Se recomienda cambiar el disco del filtro cada vez que se sustituye la bombona vacía para un filtrado óptimo.



FILTRO DE GAS TRUMA V2019

ref. 110650N

Filtra residuos de evaporación del flujo de gas antes de que se depositen en el regulador.

Filtra el 99% de estos residuos (los filtros convencionales alrededor de un 30%).



FILTRO DE GAS TRUMA V2019 PACK 2 UNIDADES

ref. 110651N

Filtra residuos de evaporación del flujo de gas antes de que se depositen en el regulador. Filtra el 99% de estos residuos (los filtros convencionales alrededor de un 30%).



MEDIDOR DE GAS TRUMA LEVEL CHECK

ref. 110660

Indicación instantánea del nivel de gas: funciona con todas las botellas de gas de Acero o Aluminio de ø200mm a 350mm. NO CONVIENE PARA DEPÓSITOS DE CLP RECARGABLES



LEVEL CONTROL TRUMA PARA I-NET

ref. 110662

El Truma LevelControl utiliza ultrasonidos para medir de forma rápida y exacta cuánto gas queda en la botella. Además, muestra cuánto tiempo durará el gas.



KIT ACOPLE LEVEL CONTROL BOTELLAS ALUMINIO

ref. 110662.01

Para fijar el TRUMA LevelControl en las botellas de gas en aluminio. Acople botella + cuerda fijación.



MEDIDOR GAS SENSO 4S PLUS

ref. 110664

Medidor de nivel de gas, comunicación con el smartphone por Bluetooth, realiza medición continua del peso del contenido de gas de la botella.



TOMA EXTERNA GAS CON LLAVE G

ref. 110822

Toma de gas exterior prevista por flexible para conectar un electrodomestico fuera (calefacción toldo, barbacoa, fuego)



TOMA EXTERNA GAS BBQ TRUMA CON ENCHUFE RAPIDO

ref. 110824B

Con enchufe rápido para barbacoa, cocina, lámpara a gas... fuera del vehículo. Salida unicamente, NO HAY POSIBILIDAD DE RELLENAR POR ESTA TOMA EXTERNA.



TOMA EXTERNA GAS BBQ TRUMA CON ENCHUFE RAPIDO NEGRA

ref. 110824N

Con enchufe rápido para barbacoa, cocina, lámpara a gas... fuera del vehículo. Salida unicamente, NO HAY POSIBILIDAD DE RELLENAR POR ESTA TOMA EXTERNA.



VALVULA INTRODUCCION K8-Z8
ref. 110905

Válvula introducción de cierre rápido 8mm. K8-Z8. Incluye tuerca con empero.



VALVULA K-8 SSV
ref. 110910

Válvula llave de paso para gas K8 SSV, entrada \varnothing 8mm y salida \varnothing 8mm.



BLOQUE 2 VIAS - VK2 DSV-AB2
ref. 110915

Válvulas de cierre/bloques de distribución. Bloque de válvulas de gas VK2/DSV-AB2, entrada/salida tubo 8 mm.



BLOQUE 3 VIAS - VK3 DSV-AB3
ref. 110920

Válvulas de cierre/bloques de distribución. Bloque de válvulas de gas VK3/DSV-AB3, entrada/salida tubo 8 mm.



BLOQUE 4 VIAS - VK4 DSV-AB4
ref. 110925

Válvulas de cierre/bloques de distribución. Bloque de válvulas de gas VK4/DSV-AB4, entrada/salida tubo 8 mm.



BLOQUE VK 3-10 DSV-AB31 ENTRADA 10MM Y 3 SALIDA 8MM
ref. 110927

Válvulas de cierre/bloques de distribución. Bloque de válvulas de gas VK3/DSV-AB3, entrada tubo 10 mm a salida tubo 8 mm.



KIT RACORS 10 MM (DUOC/SECUMOTION)
ref. 110935

Kit complementario DuoC cuando las distancias entre botellas de gas superan los 100 cm. Para tubo de 10 mm.



TETINA CONEXION 8MM
ref. 110954

Para conectar tubo flexible roscado 20x1,5.



TUBO COBRE Ø10MM (ROLLOS 50m.)
ref. 110958



TUBO COBRE Ø 6/8MM (ROLLOS 50 M)
ref. 110959



TUBO GAS BUTANO (ROLLOS 60 M)
ref. 110960



**RACORD ANGULAR 90°
MONOCONTROL/SECUMOTION**
ref. 110936

Facilita el montaje entre Monocontrol o SecuMotion y lira de alta presión. Necesario cuando se monta en estos el filtro de gas.



RACORD RECTO 10MM
ref. 110940

Para tubo rígido Ø10mm exterior.



RACORD CODO 10MM
ref. 110941

Para tubo rígido Ø10mm exterior.



RACORD EN T 10MM
ref. 110942

Para tubo rígido Ø10mm exterior.



RACORD REDUCCION 10-8MM
ref. 110945

C 1/2" macho/ Ø8mm hembra para conexión liras Cazinox o Flexiglaz en salidas de 8mm.



ADAPTADOR RACORD 10 A RACORD 8
ref. 110946

C 1/2" macho/ Ø8mm hembra para conexión liras Cazinox o Flexiglaz en salidas de 8mm.



RACORD RECTO 8MM - G8
ref. 110950

Para tubo de gas rígido Ø8mm exterior.



RACORD CODO 8MM - W8
ref. 110951

Para tubo de gas rígido Ø8mm exterior.



RACORD EN T 8MM - T8
ref. 110952

Para tubo de gas rígido Ø8mm exterior.



RACORD CRUZADO 8MM - KR8
ref. 110953

Racord 8 mm cruzado KR8 para tubo de cobre de 8 mm.





ALARMA MONOXIDO CARBONO 12V
ref. 110832



**ALARMA PROPANO, BUTANO,
NARCÓTICO PARA ENCENDIDO 12-24V**
ref. 110834

Conviene para un coche, una cabina de camión o una autocaravana.
Funcionamiento completamente automático.



**ALARMA GAS NARCÓTICO GBA I
MOVIL 12/24/220V**
ref. 110836

CBA-I alarma de manera fiable en caso de ataque por gas narcótico o de fuga de gas en la alimentación de gas.



**SENSOR CONTACTO INALAMBRICO
WI-PRO III**
ref. 110837.01N

WI-PRO III contactos inalámbricos codificados para proteger puertas, ventanas y claraboyas de su vehículo.



**SIRENA SUPLEMENTARIA PARA
ALARMA**
ref. 110837.02



**ALARMA ROBO SIN CABLES 12-24V WI-
PRO III**
ref. 110837N

Central + mando radio + contacto magnético radio + cable de salida + material de montaje
Sistema de alarma radio CAN bus para autocaravanas.



**ALARMA BUTANO, PROPANO,
NARCÓTICO 12/24V**
ref. 110838

Funciona en 12V
Central + alarma + buzzer integrado



**ALARMA 12V.LPG Y GAS SOPORIFERO
MARRÓN BMTG**
ref. 110830M



**ALARMA 12V.LPG Y GAS SOPORIFERO
GRIS BMTG**
ref. 110830C



**DETECTOR CO2 OPCIONAL
(PARA GAS-PRO)**
ref. 110838.01



**ALARMA 12V. MONOXIDO DE
CARBONO MARRÓN BMTCO**
ref. 110831M



**ALARMA 12V. MONOXIDO DE CARBONO
GRIS BMTCO**
ref. 110831C

A man with a beard and sunglasses, wearing a red sweater and blue jeans, stands next to the rear of a white motorhome. He is looking down at a smartphone in his hands. The motorhome is parked on a dirt path in a rocky, desert-like landscape under a cloudy sky. The motorhome's rear door is closed, and its taillights are visible.

DESDE 1996

Distribuyendo material en el sector del Caravaning



DESCUBRE MÁS EN NUESTRA WEB



STIMME

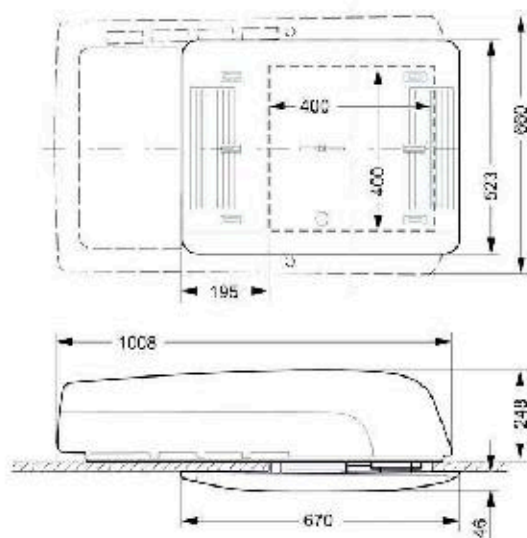
www.stimme.es



El distribuidor de aire más plano del mercado con regulación individual de cada salida de aire para una distribución óptima del aire climatizado en el vehículo. Disponibilidad del distribuidor de aire en dos versiones cromáticas diferentes para adaptarlo a la decoración individual del interior. El aparato más ligero de su clase. Mando a distancia por infrarrojos con reloj y temporizador moderno formato ergonómico con estructura de menús intuitiva.

AIRE ACO. TECHO FRIO/CALOR TRUMA AVENTA U. EXT. 2400W SIN DISTRIBUIDOR
ref. 120150

Alimentación de tensión	230V-240V - 50Hz
Potencia eléctrica	2400W
Consumo de corriente refrigeración	12A
Potencia calorífica (potencia calor)	1700W
Consumo de corriente calefacción	37A
Corriente de arranque	25A (180ms)
Peso	33Kg
Dimensiones	ext. 1008x660x248mm - int. 670x523x195mm
Hueco de techo	50 - 100x350 - 400mm



DISTRIBUIDOR AIRE CREMA TRUMA AVENTA C. ILUM. LED
ref. 120150.01
 Distribuidor para Aventa Comfort/Compact



DISTRIBUIDOR AIRE GRIS TRUMA AVENTA C. ILUM. LED
ref. 120150.02
 Distribuidor para Aventa Comfort/Compact



MARCO SELLADO RÁPIDO AVENTA
ref. 120150.03
 Asegura la impermeabilidad (hasta 460x460mm) en el vehículo. NO APTO PARA AVENTA 2ND GENERATION



ADAPTADOR GROSOR TECHO AVENTA
ref. 120150.04
 Para adaptar a un grosor de techo de 50 a 100mm. NO APTO PARA AVENTA 2ND GENERATION



SET FILTROS DE AIRE AVENTA COMFORT
ref. 120150.06
 Dos filtros de recambio para climatizadores de techo Aventa Eco y Comfort.



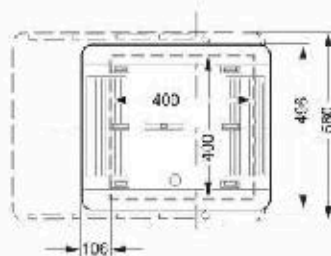
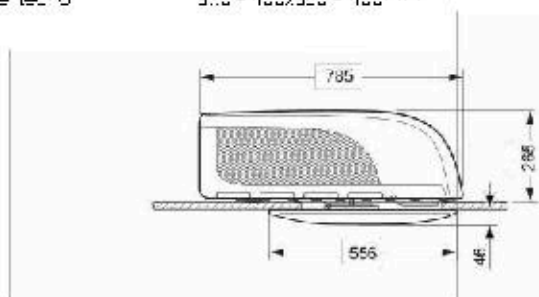
¿NO ENCUENTRAS LO QUE BUSCAS?
 Nuestra página web está siempre actualizada. Visualiza los precios, el stock y mucho más en www.stimme.es
 Contáctanos en el 961 400 058


AIRE ACON. TECHO TRUMA AVENTA COMPACT PLUS 2200W SIN DISTRIBUIDOR
ref. 120152

Alimentación de tensión	230V
Potencia frigorífica	2200W
Consumo de corriente aligeación	1,3A
Potencia calorífica (con modo eco)	1700W
Peso	25,5kg
Dimensiones	ext: 785 x 560 x 268 mm int: 556 x 468 x 148 mm (dist. fondo de alicata)
Hueco de techo	380 - 400x380 - 400 mm

AIRE ACON. TECHO TRUMA AVENTA COMPACT 1700W SIN DISTRIBUIDOR
ref. 120153

Alimentación de tensión	230V
Potencia frigorífica	1700W
Consumo de corriente aligeación	2,8A
Peso	27,5 kg
Dimensiones	ext: 785 x 560 x 268 mm int: 556 x 468 x 148 mm (dist. fondo de alicata)
Hueco de techo	380 - 400x380 - 400 mm


DISTRIBUIDOR AIRE CREMA TRUMA AVENTA COMPACT (PLUS)
ref. 120152.01

 Distribuidor para Aventa Compact/Comfort
 Color crema
 Dimensiones: 670x523x46mm

DISTRIBUIDOR AIRE GRIS TRUMA AVENTA COMPACT (PLUS)
ref. 120152.02

 Distribuidor para Aventa Compact/Comfort
 Color gris
 Dimensiones: 670x523x46mm



NOVEDAD
2ª GENERACIÓN



TRUMA AVENTA COMPACT PLUS 2 GENERACION
ref. 120155 (blanco) ref. 120155N (negro)

Potencia frigorífica	2200 W
Consumo en eligeación (230 V)	3A
Potencia calefáctica (bomba de calor)	1800W
Consumo en calefacción (230 V)	21A
Tensión de funcionamiento	230 V - 240 V, 50 Hz
Dimensiones unidad exterior (LxAnxA)	785 / 877 / 245 mm
Dimensiones del tubo de escape (LxAnxA)	550 / 467 / 45 mm
Peso total (incl. del tubo de escape)	24,2 kg
Modo nocturno	Si, funcionamiento silencioso
Función de calefacción	Si, 1800 W
Longitud de tubería recomendada	6 - 7 metros
Garantía	3 años (instalación por Truma Partner)
Colores disponibles	Blanco, negro
País de origen	Alemania

El sistema de climatización para techos Aventa compact plus ofrece la máxima potencia en el mínimo espacio. Su carcasa compacta alberga 2200 vatios de potencia de refrigeración, de modo que tiene 500 vatios más de potencia que el Aventa compact.



DISTRIBUIDOR AVENTA 2 GENERACION CAPPUCCINO BASICO
ref. 120155.01C



DISTRIBUIDOR AVENTA 2 GENERACION STONE BASICO
ref. 120155.01S



DISTRIBUIDOR AVENTA 2 GENERACION CAPPUCCINO PREMIUM
ref. 120155.02C
COMPLETAMENTE RECLULABLES E INCLUYEN ILUMINACIÓN AMBIENTAL LED INTEGRADA.



DISTRIBUIDOR AVENTA 2 GENERACION STONE PREMIUM
ref. 120155.02S
COMPLETAMENTE RECLULABLES E INCLUYEN ILUMINACIÓN AMBIENTAL LED INTEGRADA.



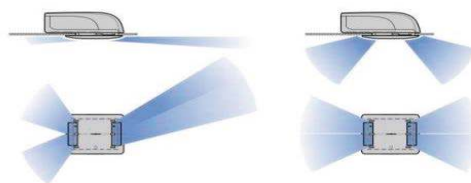
NOVEDAD
2ª GENERACIÓN



TRUMA AVENTA COMPACT 2 GENERACION
ref. **120157 (blanco)** ref. **120157N (negro)**

Potencia frigorífica	1700 W
Consumo en refrigeración (230 V)	3,3 A
Potencia calorífica (bomba de calor)	1200W
Consumo en calefacción (230 V)	1,55 A
Tensión de funcionamiento	230 V – 240 V, 50 Hz
Dimensiones unidad externa (L x An x Al)	786 × 577 × 245 mm
Dimensiones distribuidor de aire (L x An x Al)	550 × 497 × 45 mm
Peso total (incl. distribuidor de aire)	23,2 kg
Modo nocturno	Sí, funcionamiento silencioso
Función de calefacción	Sí, 1200 W
Longitud de vehículo recomendada	Hasta 6 metros
Garantía	5 años (instalación por Truma Partner)
Colores disponibles	Blanco, negro

El Truma Aventa Compact de 2ª generación es el climatizador de techo más ligero de la gama, con 1700 W de potencia frigorífica. Ideal para vehículos recreativos de hasta 6 metros, ofrece funcionamiento silencioso gracias a su modo nocturno y función de calefacción de 1200 W. Su tamaño compacto lo hace perfecto para conversiones y retroinstalaciones.



DISTRIBUIDOR AVENTA 2 GENERACION CAPPUCINO BASICO
ref. **120155.01C**



DISTRIBUIDOR AVENTA 2 GENERACION STONE BASICO
ref. **120155.01S**



DISTRIBUIDOR AVENTA 2 GENERACION CAPPUCINO PREMIUM
ref. **120155.02C**
COMPLETAMENTE REGULABLES E INCLUYEN ILUMINACIÓN AMBIENTAL LED INTEGRADA.



DISTRIBUIDOR AVENTA 2 GENERACION STONE PREMIUM
ref. **120155.02S**
COMPLETAMENTE REGULABLES E INCLUYEN ILUMINACIÓN AMBIENTAL LED INTEGRADA.



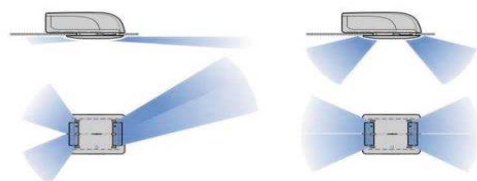
NOVEDAD
2ª GENERACIÓN



TRUMA AVENTA COMFORT 2 GENERACION
ref. 120158 ref. 120158N

Potencia frigorífica	2500 W
Consumo en refrigeración (230 V)	4,9 A
Potencia calorífica (bomba de calor)	2000W
Consumo en calefacción (230 V)	4,2 A
Tensión de funcionamiento	230 V – 240 V, 50 Hz
Dimensiones unidad externa (L x An x Al)	1008 × 665 × 243 mm
Dimensiones distribuidor de aire (L x An x Al)	550 × 497 × 45 mm
Peso total (incl. distribuidor de aire)	28,7 kg
Modo nocturno	Sí, funcionamiento silencioso
Función de calefacción	Sí, 1200 W
Corriente de arranque reducida	Apto para campings con protección por fusible baja
Longitud de vehículo recomendada	7 metros o más
Garantía	5 años (instalación por Truma Partner)
Colores disponibles	Blanco, negro

El Aventa Comfort 2ª generación es un sistema de climatización de techo que destaca por su potente capacidad frigorífica. Este modelo ha sido diseñado pensando en el confort total, ofreciendo un funcionamiento especialmente silencioso gracias a su nuevo modo nocturno. Gracias a su baja corriente de arranque, es compatible incluso con campings que cuentan con protección por fusibles reducida, asegurando su disponibilidad en cualquier lugar.



DISTRIBUIDOR AVENTA 2 GENERACION CAPPUCCINO BASICO
ref. 120155.01C



DISTRIBUIDOR AVENTA 2 GENERACION STONE BASICO
ref. 120155.01S



DISTRIBUIDOR AVENTA 2 GENERACION CAPPUCCINO PREMIUM
ref. 120155.02C
COMPLETAMENTE REGULABLES E INCLUYEN ILUMINACIÓN AMBIENTAL LED INTEGRADA.



DISTRIBUIDOR AVENTA 2 GENERACION STONE PREMIUM
ref. 120155.02S
COMPLETAMENTE REGULABLES E INCLUYEN ILUMINACIÓN AMBIENTAL LED INTEGRADA.

DOMETIC

NOVEDAD


TRUMA AVENTA COMFORT 2 GENERACION ref. 120158 ref. 120158N

Potencia refrigeración	2200 W
Potencia calefacción	1000W
Alimentación	220-240 V CA / 50 Hz
Dimensiones (L x An x A)	752 x 702 x 225 mm
Peso	30,40 kg
Tecnología	CleanAir
Certificaciones	CE, UKCA, ENEC, EVO, CE

El Dometic FreshJet FJX4 2200 es la nueva generación de aires acondicionados de techo, diseñado para climatizar su autocaravana, caravana o cámper de forma rápida, eficiente y silenciosa. Con 2200 W de potencia de refrigeración y tecnología CleanAir integrada, garantiza un ambiente fresco y saludable. Gracias a su diseño modular y a su compatibilidad con la App Dometic Climate, podrá controlar el confort desde su smartphone. Además, el sistema incluye mando a distancia y está preparado para el modo reposo y calefacción integrada.

CARACTERÍSTICAS DISTRIBUIDOR:

Dimensiones (L x An x A)	575 x 515 x 45 mm
Peso	3,5 kg
Tecnología	CleanAir
Certificaciones	CE, UKCA, ENEC, EVO, CE
Control	Módul con iluminación LED
Filtro	de polvo e hongo





**AIRE ACONDICIONADO 12V DOMETIC RTX 2000
+ KIT DE MONTAJE UNIVERSAL**
ref. [120172](#)

NOVEDAD
12v

Diseñado para quienes buscan máximo confort en sus viajes, el Dometic RTX 2000 es un sistema de aire acondicionado de techo de 12V ideal para cámperes, furgonetas, camiones ligeros y vehículos especiales. Con una potencia de refrigeración de hasta 1700 W, este equipo compacto garantiza un ambiente fresco incluso con el motor apagado.



Potencia refrigeración	Hasta 1700 W (ISO 5151)
Dimensiones (L x An x Al)	859,79 x 644,91 x 307,85 mm
Peso	32 kg
Control de temperatura	Termostato digital
Certificaciones	ECE R10, CB, CE



CABLE 12V. AIRE ACOND. DOMETIC RTX 2000
ref. [120172.01](#)



**AIRE ACONDICIONADO 12V.
EUROFRIGO NORTHWIND 2,6**
ref. [120170](#)

NOVEDAD
12v

El aire Eurofrigo Northwind 2,6 es el sistema más innovador para vehículos recreativos Eurofrigo ha desarrollado la gama Northwind con máxima eficiencia energética, funcionamiento silencioso y facilidad de uso. Su difusor interior de diseño elegante integra doble filtrado de aire, pantalla informativa y luz LED.



Voltaje	12VDC
Potencia frigorífica	Hasta 2500 W
Refrigerante	R32
Clase de protección	IP55
Consumo	55A / 780W @ 12VDC
Peso	42 kg
Límite de temperatura	+50°C
Funciones	Modo "Sleep"
Control	Mando a distancia
Iluminación	LED integrada en el difusor



CLIMATIZADOR SAPHIR COMFORT RC 2400W BOMBA CALOR ref. 120104

El Truma Saphir Comfort RC es un sistema de climatización en caja de alto rendimiento que enfría de forma especialmente rápida y eficiente. Durante el funcionamiento de refrigeración, el Truma Saphir reduce la humedad del aire y lo depura al mismo tiempo gracias a los filtros integrados de pelusas y partículas. Además, sirve como calefacción con bomba de calor gracias al circuito de refrigeración de tipo inverter.



Suministro de tensión	230 V - 240 V ~, 50 Hz
Consumo de corriente para refrigeración	4,2 A
Consumo de corriente para calefacción	3,7 A
Potencia de refrigeración	2400 W
Potencia calorífica	1700 W
Peso aprox.	23,5 kg
Medidas caja (L x AN x AL)	628 x 400 x 290 mm



CLIMATIZADOR TRUMA SAPHIR COMPACT 1800W ref. 120107

El Truma Saphir Compact es un sistema de climatización en caja que es especialmente apropiado para caravanas y vehículos vivienda de tamaño pequeño y medio. No solo refrigera el aire sino que también lo deshumidifica y depura. Para ello, en la parte frontal del aparato hay un filtro de pelusas y otro de partículas. El sistema de climatización es ligero, extremadamente compacto y consumo poca energía.



Suministro de tensión	230 V - 240 V ~, 50 Hz
Consumo de corriente para refrigeración	2,8 A
Potencia de refrigeración	1800 W
Peso aprox.	20 kg
Medidas caja (L x AN x AL)	560 x 400 x 290 mm



**REJILLA INTERIOR CIRCULACION
AIRE SAPHIR/FA**
ref. 120100.02

Para toma de aire en el interior del vehículo
Instalar a proximidad de la rejilla del
climatizador



CANAL SALIDA AIRE 3 E/S SAPHIR/FA
ref. 120100.03

Canal de aire frío para guiar la circulación
del aire, ocupando poco espacio en el
armario.



CONECTOR AZ PARA 120100.03
ref. 120100.04

Permite la fijación de los tubos para canal
de aire frío



**SILENCIADOR TUBO FROSTAIR
HASTA 50%**
ref. 120100.10

Para canal de tubo aire frío. Minimiza el
ruido hasta un 50%



TUBO SALIDA SAPHIR/FA 17-21 Ø 65 mm
ref. 120105.02

Tubo distribución aire frío de Ø 65 mm para
sistemas de climatización Truma Saphir/
Frostair.
Precio por metro. Rollo de 15 m.



**REJILLA SALIDA AIRE RECTANGULAR
CLIMATIZADOR**
ref. 120105.03

Para la orientación de la salida de aire
frío del Saphir/Frostair. Se necesita la caja
120105.04



**CAJA SALIDA AIRE RECTANGULAR
CLIMATIZADOR**
ref. 120105.04

Para el montaje de la rejilla rectangular
120105.03. Conectar con tubo 120105.02,
diámetro 65mm para la distribución del aire
frío del Saphir/Frostair.



**KIT FLEXIBLE DE ASPIRACION INT.
SAPHIR**
ref. 120106.01

Para ser eficientes, los climatizadores TRUMA
deben funcionar en reciclaje, es decir
aspirando el aire en la zona a climatizar.

EMMITS

CLIMATIZACIÓN

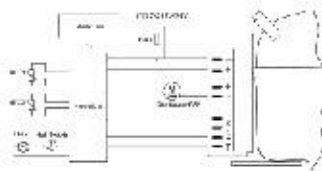
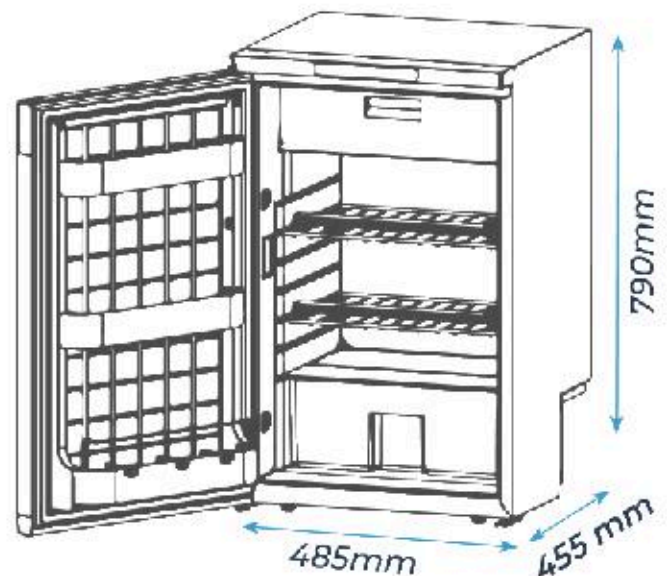
NOVEDAD
NEVERA DE PUERTA 85L

ref. 120452

VOLTAJE NOMINAL	DC 12/24V o AC 100-240V
POTENCIA NOMINAL	80W
CAPACIDAD TOTAL BRUTA	85 L
CAPACIDAD DEL COMPARTIMENTO DEL REFRIGERADOR	74,6 L
CAPACIDAD DEL COMPARTIMENTO DEL CONGELADOR	8,6 L
RUÍDO	< 45dB
RANGO DE TEMPERATURA	Refrigeración: 0-8°C Congelador: -20/-12°C
CATEGORÍA CLIMÁTICA	T / ST / N
DIMENSIONES (Largo x Ancho x Alto)	485 x 455 x 790 mm
PESO NETO	26 kg
Corriente Nominal para AC (Adaptado)	1,5A - 0,7A
Corriente Nominal para DC	6,0A (12V) / 3,0A (24V)
Categoría de Protección Contra Descargas Eléctricas	Clase II (doble aislamiento)
Refrigerante	R1234yf (10g) <input type="checkbox"/>
Agente Escumante	C ₂ F ₆
CAPACIDAD TOTAL NETA	83,2 L



Para su completa instalación puedes utilizar el embellecedor ref. 120452.01


Artik K1
by EMMITS


- PARA SISTEMAS DE 12V
- TEMPERATURAS INDEPENDIENTES
- PUERTA REVERSIBLE
- LUZ LED INTERIOR
- TAPÓN DESAGÜE PARA LIMPIEZA



EMMITS

MOVEMENT FREEDOM

NOVEDAD

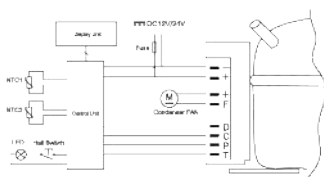
NEVERA DE PUERTA 65L

ref. **120450**

VOLTAJE NOMINAL	DC 12/24V o AC 100-240V
POTENCIA NOMINAL	60W
CAPACIDAD TOTAL BRUTA	65 L
CAPACIDAD DEL COMPARTIMIENTO DEL REFRIGERADOR	44,7 L
CAPACIDAD DEL COMPARTIMIENTO DEL CONGELADOR	13,7 L
RUIDO	≤ 45dB
RANGO DE TEMPERATURA	Refrigeración: 0-8°C Congelador: -20~-12°C
CATEGORÍA CLIMÁTICA	T / ST / N
DIMENSIONES (Largo x Ancho x Alto)	470 x 431 x 630 mm
PESO NETO	19,1 kg
Corriente Nominal para AC (Adaptador)	1.2A - 0.5A
Corriente Nominal para DC	65.0A (12V) / 2.5A (24V)
Clasificación de Protección Contra Descargas Eléctricas	Clase II (doble aislamiento)
Refrigerante	R1234yf (40g) <input type="checkbox"/>
Agente Espumante	C ₅ H ₁₀
CAPACIDAD TOTAL NETA	58,4 L

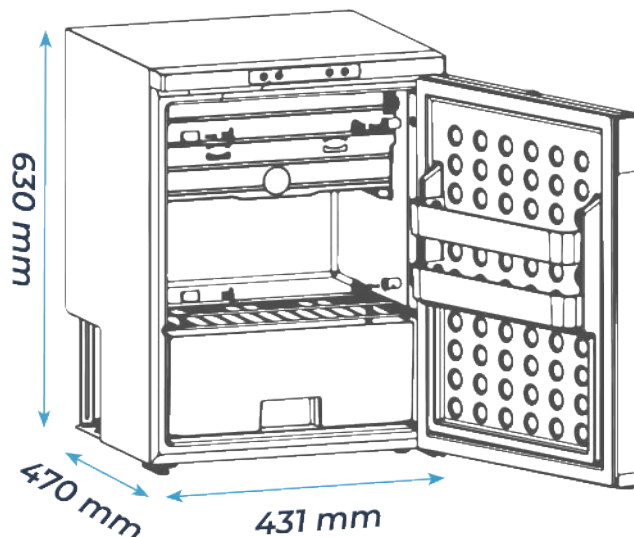


Para su completa instalación puedes utilizar el embellecedor ref. **120450.01**



Artik K1

by EMMITS



PARA SISTEMAS DE 12V

TEMPERATURAS INDEPENDIENTES

PUERTA REVERSIBLE

LUZ LED INTERIOR

TAPÓN DESAGÜE PARA LIMPIEZA

EMMITS
MOVEMENT FREEDOM



NEVERA EMMITS 30L.COMP. LG C. RUEDAS Y ASA TRANSPORTE 12,24/220V
ref. **120430E**

Nevera de 30 litros portátil con compresor inverter LG, conectividad bluetooth a través de la app para Android y iPhone . Incluye adaptador toma mechero para el vehículo como adaptador 220V. Su asa extensible y ruedas incorporadas facilita su transporte. Bajo consumo 45W y peso ligero 12.250 kg.

Control	Panel LCD
Puerto USB	para carga móvil
Voltaje	DC12V/24V o AC100-240V
Potencia	45W
Consumo de energía	0.2kw.h/24h
Promedio consumo energía	45w +-5W
Rango de temperatura	-20° ~ 10°C
Tipo refrigerador	Compresor LG
Material	PP + HDPE
Aislamiento	Espuma de poliuretano
Refrigerante	R134a
Característica	100% libre de CFC/HFC
Certificación	CE/ROHS/UL/C-Tick
Nivel de ruido	<45db
Capacidad	30L
Peso Neto	12,500 kg
Medidas An x Pr x Al mm	630 x 378 x 370

EMMITS
MOVEMENT FREEDOM



NEVERA EMMITS 40 L. COMPRESOR LG C. RUEDAS Y ASA TRANSPORTE 12,24/220V
ref. **120435E**

Nevera de 40 litros portátil con compresor inverter LG, conectividad bluetooth a través de la app para Android y iPhone. Incluye adaptador toma mechero para el vehículo como adaptador 220V. Su asa extensible y ruedas incorporadas facilita su transporte. Bajo consumo 45W y peso ligero 13,700kg.

Control	Panel LCD
Puerto USB	para carga móvil
Voltaje	DC12V/24V o AC100-240V
Potencia	45W
Consumo de energía	0.2kw.h/24h
Promedio consumo energía	45w +-5W
Rango de temperatura	-20° ~ 10°C
Tipo refrigerador	Compresor LG
Material	PP + HDPE
Aislamiento	Espuma de poliuretano
Refrigerante	R134a
Característica	100% libre de CFC/HFC
Certificación	CE/ROHS/UL/C-Tick
Nivel de ruido	<45db
Capacidad	40L
Peso Neto	13,700 kg
Medidas An x Pr x Al mm	630 x 378 x 480



BASE DESLIZANTE NEVERA 25-50L.
ref. **120435-01**

Base deslizante para neveras desde 25L hasta 50L. Montable en cualquier superficie plana. Bloqueo de seguridad. Acero resistente. Medidas recogido: 785x486x60mm. Medidas extendido: 1535x486x60mm. Medidas hueco interior: 748x420mm. Peso: 13 kg



FUNDA TÉRMICA NEVERA CX30
ref. **120435-04**

Funda para nevera Emmits 30 L. material térmico, con dos bolsillos delanteros y apertura para el asa del trolley.



FUNDA TÉRMICA NEVERA CX40
ref. **120435-05**

Funda para nevera Emmits 40 L. material térmico, con dos bolsillos delanteros y apertura para el asa del trolley.



VENTILADOR AUTOMATICO

ref. [120401](#)

12V c.c / 7W / 60m³/h
Sonda térmica.



TERMOSTATO VENTILADOR

ref. [120401-01](#)

Para alimentación de ventilador de refrigerador.



VENTILADOR FRIGO DOBLE 12V

ref. [120405](#)

Esto incluye: 2 ventiladores + 1 interruptor + 1 sonda térmica.



REJILLA VENTILACION FRIGO DOMETIC LS100 BLANCA SUP.

ref. [144620](#)

La rejilla de ventilación Dometic LS100 está diseñada para optimizar el rendimiento de tu frigorífico, liberando el calor acumulado en torno a la unidad.



REJILLA VENT.FRIGO DOMETIC LS300 BLANCA F.2 PUERTAS

ref. [144622](#)

La rejilla de ventilación Dometic LS300 está diseñada para garantizar una ventilación óptima en frigoríficos de una y dos puertas.



REJILLA VENT. FRIGO DOMETIC LS200 BAJA BLANCA

ref. [144621](#)

La rejilla de ventilación Dometic LS200 está diseñada para optimizar el rendimiento de tu frigorífico, liberando el calor acumulado en torno a la unidad.



STIMME



CHASIS CARROCERÍA

Movers	110
Adaptadores Mover	113
Cajas portabaterías • Cargadores	114
Cabezales • Ruedas • Sujeciones	115
Guardapolvos • Patas • Manivelas	117
Portones • Cerraduras	119
Bloqueadores • Retenedores	123
Ventanas • Compases	126
Oscurecedores • Cassettes	138
Mosquiteras puerta	140
Claraboyas • Accesorios	142
Asas maniobra • Perfiles	150



**TRUMA MOVER XT PARA CARAVANAS
1 EJE HASTA 2300KG**
ref. 130190

Peso total admisible	2300 Kg
Tipo de remolque	De un eje
Consumo medio de corriente en llano con un peso total de aprox.	25 A / 2300 kg
Aproximación y separación	automática
Subida en cuestas máx.	13 % con 2300 kg
Peso aprox.	28Kg



**TRUMA MOVER XT2 PARA CARAVANAS 2 EJES
HASTA 2400KG**
ref. 130191

Peso total admisible	2400 Kg
Tipo de remolque	De doble eje
Consumo medio de corriente en llano con un peso total de aprox.	25 A / 2300 kg
Aproximación y separación	automática
Subida en cuestas máx.	10 % con 2400 kg
Peso aprox.	28Kg



**TRUMA MOVER XT4 PARA CARAVANAS
2 EJES HASTA 3100KG**
ref. 130192

Peso total admisible	3100 Kg
Tipo de remolque	De doble eje
Consumo medio de corriente en llano con un peso total de aprox.	36 A / 3100 kg
Aproximación y separación	automática
Subida en cuestas máx.	10 % con 3100 kg
Peso aprox.	60Kg



**TRUMA MOVER SX PARA CARAVANAS
1 EJE HASTA 2000KG (AC.MANUAL)**
ref. 130193

Peso total admisible	2000 Kg
Tipo de remolque	De un eje
Consumo medio de corriente en llano con un peso total de aprox.	20 A / 2000 kg
Aproximación y separación	manual
Subida en cuestas máx.	13 % con 2000 kg
Peso aprox.	35 kg, incl. mando unilateral



El MOVER GO2 mueve sin problemas todas las caravanas o remolques de hasta 1800 kg con un solo eje.

El potente motor le permite maniobrar con precisión y seguridad, incluso en pendientes de hasta un 13%.

Ubicar los rodillos en las llantas lo puede hacer con una simple operación manual.

Los rodillos de aluminio de bajo desgaste mueven las llantas sin deslizarse o causar daños en los neumáticos.

SISTEMA DE MANIOBRA GO2 RH 3 MAX. 1800KG ref. 130197

Promedio consumo de energía	25A
Potencia máxima	100A
Consumo corriente en estado	30 mA
Variedad de distancia	3
Tensión corriente	12V DC
Peso sin batería	33 Kg.
Peso total admisible normal y pendiente 13%	1800 Kg



TRUMA MOVER SMART A ref. 130194

Peso total admisible	2000 Kg
Tipo de empuje	Eléctrico
Consumo medio de corriente en auto con un peso total de eje	35 A / 2000 kg
Presión y acción	Automático
Subida en cuestas máx.	13 % a 2000 kg
Peso eje	32kg



TRUMA MOVER SMART M ref. 130194M

Peso total admisible	2000 Kg
Tipo de empuje	Eléctrico
Consumo medio de corriente en auto con un peso total de eje	25 A / 2000 kg
Presión y acción	Manual
Subida en cuestas máx.	13 % a 2000 kg
Peso eje	33kg



TRUMA MOVER SMART A4 ref. 130195

Peso total admisible	2800 Kg
Tipo de empuje	Eléctrico
Consumo medio de corriente en auto con un peso total de eje	60 A / 2800 kg
Presión y acción	Automático
Subida en cuestas máx.	10 % a 2800 kg
Peso eje	61kg



NOVEDAD

PACK 879 MOVER ENDURO EM203 ref. 130200

Alimentación	12V
Capacidad máxima (leñero/ano)	1600 kg
Gradiente máximo	15 % (hasta 1400 kg)
Velocidad de desplazamiento	11-12 cm/s
Consumo medio	20 A (máximo 100 A)
Peso de sistema	31-37 kg
Enganche	Varilla y transmisión de cadena
Tamaño de la acción	70 mm centrado

INCLUYE:
BATERÍA AGM 80AH, CARGADOR, CAJA BATERÍA Y EL MOVER.



NOVEDAD

PACK 1108 MOVER ENDURO EM 313 ref. 130202

Alimentación	12V
Capacidad máxima (leñero/ano)	Hasta 20 toneladas en pendientes de 15% / Hasta 25 toneladas con 4 metros
Gradiente máximo	15 % (hasta 2000 kg)
Velocidad de desplazamiento	12 cm/s
Consumo medio	20 A (en verano)
Consumo máx.	100 A
Peso de sistema	37 kg (sin batería)
Transmisión	Caja de cambios automática
Compatible	Con avanas de eje simple y doble

INCLUYE:
BATERÍA AGM 100AH, CARGADOR, CAJA BATERÍA Y EL MOVER.



NOVEDAD

PACK 1109 MOVER ENDURO EM313A ref. 130204

Velocidad en verano	12cm/s
Transmisión	Caja de cambios automática
Dimensiones (LxAnxAl)	375x210x215 mm
Nº de ejes compatible	3 simple y doble
Pendiente máx.	15 % (hasta 2000 kg)
GVW	200 Kg (peso máx. de un fido de la caavana como elemento a gada)

AUTOMÁTICO

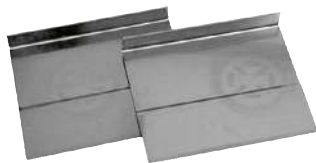
INCLUYE:
BATERÍA AGM 100AH, CARGADOR, CAJA BATERÍA Y EL MOVER.



KIT MONTAJE MOVER AL-KO VARIO III / AV

ref. [130170.03](#)

Placas de montaje para la instalación de un sistema de maniobra (Mover, GO2) detrás de las ruedas en un chasis AL-KO Vario III con un espesor inferior a 2,8 mm.



KIT MONTAJE BPW H<185

ref. [130170.04](#)

PARA XT, XT2, XT4 Y S(R) Conjunto de bastidor plano para compensar una altura del bastidor inferior. Consta de 2 placas de montaje (cada una de 240 mm de alto) incluidos tornillos y tuercas.



KIT MONTAJE BPW H>185

ref. [130170.05](#)

Para chasis AL-KO con espacio entre ejes desde 1800Kg de peso total autorizado. Conviene para MOVER SR, MOVER SE, MOVER SE R, GO2 RH1



KIT MONTAJE BPW H>185 EURO MOVER TANDEM

ref. [130170.06](#)

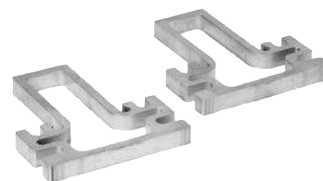
Para chasis AL-KO con espacio entre ejes desde 1800Kg de peso total autorizado. Conviene para EURO MOVER TANDEM



KIT MONTAJE CORTO MOVER TRUMA XT / XT2 / XT4 / SX

ref. [130170.07](#)

Fijación alternativa para chasis con subestructuras o bordes que interfieren en su montaje: pueden compensar op. una distancia de 30 mm o 60 mm



PAR SUPLEMENTOS 15MM MOVER S/SE/TE GO2 RH1

ref. [130174.01](#)

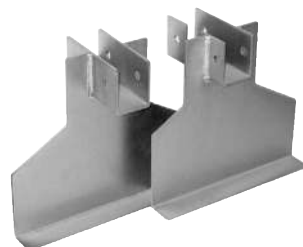
dos suplementos distanciadores de 15 mm. Para compensar la altura del bastidor al montar el motor. Se pueden usar hasta 3 juegos de suplementos (max 45mm).



SET 8 TORNILLOS 110MM PARA 130174.01

ref. [130174.02](#)

Adicionalmente requerido para el montaje del par suplementos 15mm "130174.01" en bastidores con una altura de entre 140 y 185mm



KIT MONTAJE ERIBA TOURING

ref. [130174.04](#)

El kit de montaje para Eriba Touring permite el montaje de un sistema de maniobra Mover de caravanas en un chasis con un perfil rectangular. El kit viene con 4 tornillos y 4 tuercas (M10 x 70).



PAR SUPLEMENTOS 30MM MOVER XT-XT2-XT4-SX Y GO RH2/3

ref. [130190.01](#)

Para compensar 30 mm de altura con marcos estándar de perfil en U o perfil en L



PAR SUPLEMENTOS 60MM MOVER XT-XT2-XT4-SX Y GO RH2/3

ref. [130190.02](#)

Para compensar 60 mm de altura con marcos estándar de perfil en U o perfil en L



DISTANCIADORES ENDURO 313

ref. [130202.01](#)

Compatibles con los modelos Enduro EM313, 313A, 315 y 515. Fabricados en aluminio de alta calidad, con un grosor de 15 mm.



¿NO ENCUENTRAS LO QUE BUSCAS?

Nuestra página web está siempre actualizada. Visualiza los precios, el stock y mucho más en www.stimme.es

Contáctanos en el 961 400 058



CAJA HERRAMIENTAS BISAGRA LARGA AL-KO
ref. 130183



CAJA PORTA BATERIA 225X465X254mm
ref. 130185



CAJA PORTA BATERIA NEGRA 312x270x225 mm
ref. 130186



CAJA PORTA BATERIA 450x288x238 mm
ref. 130187

Baterías y cargadores EMMITS CHASIS | CARROCERÍA



BATERIA AGM 75AH EMMITS
ref. 170368

Tensión: 12 V
Número de ciclos: 600-800 ciclos a 80% de descarga (DoD)
Aleación reja: plomo calcio/estaño



BATERIA AGM 100AH EMMITS
ref. 170369

Tensión: 12 V
Número de ciclos: 600-800 ciclos a 80% de descarga (DoD)
Aleación reja: plomo calcio/estaño



BATERIA AGM 120AH EMMITS
ref. 170370

Tensión: 12 V
Número de ciclos: 600-800 ciclos a 80% de descarga (DoD)
Aleación reja: plomo calcio/estaño



CARGADOR BATERIA EMMITS 4A
ref. 170387

Tensión nominal: 220-240V CA
Corriente nominal: 0.45 Amp
Salida: 12V CC 1Amp/4Amp
Para baterías de ácido-plomo, gel y AGM



CARGADOR BATERIA EMMITS 8A
ref. 170388

Tensión nominal: 220-240V CA
Corriente nominal: 0.45 Amp
Salida: 12V CC 2Amp/8Amp
Para baterías de ácido-plomo, gel y AGM

CHASIS | CARROCERÍA Enganches y accesorios



TUBO TRACCION Ø 35MM (1000 KG)
ref. 130109-01



POMO PLASTICO PALANCA FRENO
ref. 130109-03

Pomo para Conjunto de enganche AK161
(Ref.130110)



BOTON PLASTICO PALANCA FRENO
ref. 130109-04



CONJUNTO ENGANCHE AK161 - 1000 KG
ref. 130110

Estructura: El enganche está construido en chapa de acero.

Cabezal: Utiliza el cabezal AK 161.

Fuerza vertical: Puede soportar hasta 75 kg de fuerza



AMORTIGUADOR CONJUNTO ENGANCHE 1600 KG
ref. 130111.01

2 puntos de fijación: uno detrás del mando de freno y otro, en el segundo hueco (en el lado de la caravana) del cabezal



AMORTIGUADOR CONJUNTO ENGANCHE 90S/3
ref. 130114.01

2 puntos de fijación: uno detrás del mando de freno y otro, en el segundo hueco (en el lado de la caravana) del cabezal

CHASIS | CARROCERÍA Cabezal de enganche



CABEZAL DE BOLA AK161 D50/45/35 HASTA 1600 KG
ref. 130112-03



CABEZAL DE BOLA Ø 35 MM
ref. 130113

Para timón redondo de ø35mm



TUBO TRACCION Ø 50 (1600 KG)
ref. 130111-01





RUEDA JOCKEY CON INDICADOR CARGA
ref. 130117

Ø tubo exterior: 48 x 2,5 mm. Llanta: Plástico
Rueda 215 x 70 mm, caucho. Longitud de desenroscado: 220 mm. Carga en parada: 150 kg. Peso: 5,30 kg.



RUEDA JOCKEY Ø 200 X 50 COMPLETA
ref. 130120

Ø tubo exterior: 48 x 2,5 mm. Llanta: Plástico. Rueda: 200 x 50 mm, caucho macizo. Longitud de desenroscado: 220 mm. Carga en parada: 150 kg. Peso: 4,43 kg



RUEDA GOMA Ø 160 MM
ref. 130120.01

Rueda: 160 x 40 mm, caucho
Llanta: Plástico
Cubo: Ø 20 x 58 mm
Carga en parada: 75 kg
Peso: 0,35 kg



RUEDA GOMA Ø 200 MM
ref. 130120.02

Rueda: 200 x 50 mm, caucho macizo
Llanta: Plástico
Cubo: Ø 20 x 58 mm
Carga en parada: 200 kg
Peso: 1,26 kg



RUEDA JOCKEY Ø 240 X 50 COMPLETA
ref. 130125

Ø tubo exterior: 48 x 2,5 mm. Llanta: Plástico. Rueda: 215 x 70 mm, caucho
Longitud de desenroscado: 220 mm
Carga en parada: 150 kg. Peso: 4,51 kg



RUEDA GOMA Ø 240 MM
ref. 130125.01

Rueda: 215 x 70 mm, caucho
Llanta: Plástico
Cubo: Ø 20 x 88 mm
Carga en parada: 150 kg
Peso: 0,91 kg



RUEDA JOCKEY Ø 260 MM HINCHABLE
ref. 130126

Ø tubo exterior: 48 x 2,5 mm. Llanta: Plástico. Rueda: 260 x 85 mm, aire
Longitud de desenroscado: 210 mm
Carga en parada: 150 kg. Peso: 4,80 kg



RUEDA HINCHABLE Ø 260 MM SUELTA
ref. 130126.01

Rueda: 260 x 85 mm, aire
Llanta: Plástico
Cubo: Ø 20 x 88 mm
Carga en parada: 200 kg
Peso: 0,93 kg



¿NO ENCUENTRAS LO QUE BUSCAS?

Nuestra página web está siempre actualizada. Visualiza los precios, el stock y mucho más en www.stimme.es

Contáctanos en el 961 400 058



ABRAZADERA SUJECIÓN RUEDA CON MANIVELA 48
ref. 130128

Para Ø de tubo exterior: Ø 48 mm. Carga en parada: 250 kg. Placa base: Acero. Fijación: 2 agujero. Peso: 0,76 kg



MANIVELA PARA ABRAZADERA SUJECIÓN RUEDA
ref. 130128.01



PORTA-ENCHUFE
ref. 130130

Soporte ALKO para enchufe, en plástico. Para evitar que el enchufe de la caravana toque el suelo.



CABLE SEGURIDAD FRENO
ref. 130131



CABLE SEGURIDAD FRENO CONEXION RAPIDA
ref. 130132



GUARDAPOLVOS ENGANCHE 1000 KG
ref. 130115

El guardapolvo protege el tubo de tracción contra las influencias exteriores susceptibles de perjudicar el buen funcionamiento de éste.



GUARDAPOLVOS ENGANCHE 1600 KG
ref. 130115.01

El guardapolvo protege el tubo de tracción contra las influencias exteriores susceptibles de perjudicar el buen funcionamiento de éste.



CABLE FRENO (SIST.NUEVO)
ref. 130149

Espiral interior reforzada con metal protegida con una envoltura de plástico. Los extremos tienen un revestimiento adicional de cinc y níquel. Manguitos de plástico adaptados. Montaje fácil y sencillo.



AMORTIGUADOR SUSPENSION VERDE (HASTA 900KG)
ref. 130150

Los amortiguadores de suspensión están ajustados especialmente para un determinado rango de peso.



AMORTIGUADOR SUSPENSION AZUL (HASTA 1300KG)
ref. 130151

Los amortiguadores de suspensión octagonales están ajustados especialmente para un determinado rango de peso.



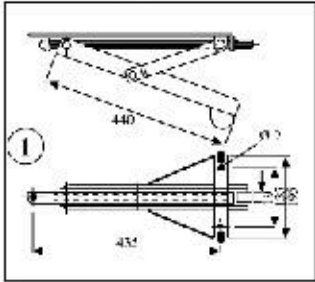
AMORTIGUADOR SUSPENSION ROJO (HASTA 1800KG)
ref. 130152

Los amortiguadores de suspensión octagonales están ajustados especialmente para un determinado rango de peso.



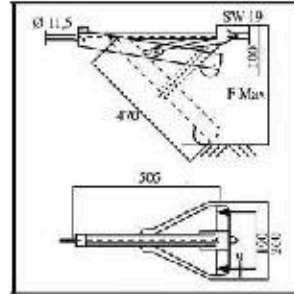
KIT SUJECION AMORTIGUADOR ALKO SISTEMA EURO
ref. 130160

Juego de anclajes para montar dos amortiguadores en ejes de la marca ALKO tipo EURO.



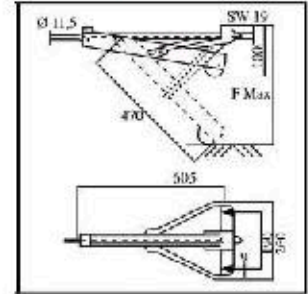
PATA RETRACTIL
ref. 130140

Longitud de desenroscado	180 mm
Carga con 4 uds.	1800 Kg
Peso	1,87kg



PATA RETRACTIL CHASIS ULTRALIGERO
ref. 130141

Longitud de desenroscado	308 mm
Carga en equipo	800 Kg
Peso	3,1kg



PATA RETRACTIL CHASIS ULTRALIGERO 605 MM
ref. 130142

Carga en equipo	800 Kg
Peso máximo total	1800 Kg
Altura min/máx	100/200 mm

Manivelas CHASIS | CARROCERÍA



MANIVELA LARGA ACCIONAMIENTO PATA Ø19 MM
ref. 130144
MANIVELA KPL HKB SW 19-L780
Dimensiones: 780 mm / 450 mm
Peso: 0,63 kg



MANIVELA ACCIONAMIENTO PATA Ø19 MM
ref. 130145
MANIVELA KPL HKB SW 19-L660
Dimensiones: 660 mm / 320 mm
Peso: 0,56 kg



ACCIONAMIENTO PATA PARA TALADRO Ø19 33CM
ref. 130147

Accionamiento par patas de Caravana. Acóplalo al taladro y extiende la pata de la caravana con mayor sencillez.

CARACTERÍSTICAS:
Ø19
33cm de Largo



ACCIONAMIENTO PATA PARA TALADRO Ø19 55CM
ref. 130147L

Accionamiento par patas de Caravana. Acóplalo al taladro y extiende la pata de la caravana con mayor sencillez.

CARACTERÍSTICAS:
Ø19
55cm de Largo



PORTON EDU 350
ref. 140130
Dimensiones exteriores: 400x330 mm
Dimensiones hueco: 360x295 mm



PORTON EDU 575
ref. 140132
Dimensiones exteriores: 595x315 mm
Dimensiones hueco: 555x280 mm



PORTON EDU 800
ref. 140134
Dimensiones exteriores: 840x340 mm
Dimensiones hueco: 800x300 mm



CERRADURA PORTON EDU
ref. 140130.01



GOMA PORTON EDU 800
ref. 140130.03



PORTÓN PLÁSTICO 385 X 335 BLANCO
ref. 140136



PORTÓN PLÁSTICO 385 X 335 NEGRO
ref. 140136N





CERRADURA SEGURIDAD SAFE DOOR
ref. 140302

Cerradura exterior para puerta. Montaje en la pared del vehículo. Instalación fácil gracias a los 4 tornillos pasantes.
Longitud: 15 cm
Peso: 530g



KIT 3 CERRADURAS SAFE DOOR
ref. 140302K

Kit de 3 bloques de seguridad Safe Door con la misma cerradura.
Misma llave.
Peso: 1.7 Kg



KIT 3 CERRADURAS SAFE DOOR NEGRA
ref. 140302KN

Kit de 3 bloques de seguridad Safe Door con la misma cerradura.
Misma llave.
Peso: 1.7 Kg



CERRADURA SEGURIDAD SAFE DOOR NEGRA
ref. 140302N

Cerradura exterior para puerta. Montaje en la pared del vehículo. Instalación fácil gracias a los 4 tornillos pasantes.
Longitud: 15 cm
Peso: 530g



CERRADURA SAFE DOOR FRAME MAGNUM
ref. 140303M

Montaje en el perfil de la puerta gracias a 3 tornillos pasantes.
Longitud: 20 cm
Peso: 625g



CERRADURA SEGURIDAD SAFE DOOR FRAME
ref. 140303

Montaje en el perfil de la puerta gracias a 3 tornillos pasantes.
Longitud: 15 cm
Peso: 520g



KIT 3 CERRADURAS SAFE DOOR FRAME
ref. 140303K

Kit de 3 bloques de seguridad Safe Door Frame, con la misma cerradura.
Misma llave.
Peso: 1.3 Kg



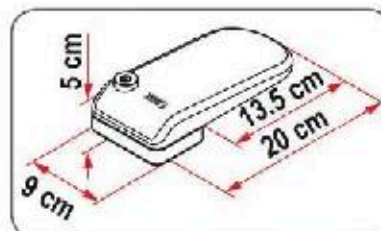
KIT 3 CERRADURAS SAFE DOOR FRAME NEGRA
ref. 140303KN

Kit de 3 bloques de seguridad Safe Door Frame, con la misma cerradura.
Misma llave.
Peso: 1.3 Kg



CERRADURA SEGURIDAD SAFE DOOR FRAME NEGRA
ref. 140303N

Montaje en el perfil de la puerta gracias a 3 tornillos pasantes.
Longitud: 15 cm
Peso: 520g



CERRADURA SAFE DOOR MAGNUM
ref. 140302M

Cerradura exterior para puerta.

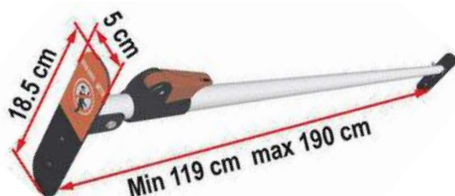
Montaje en la pared del vehículo.

Instalación fácil gracias a los 4 tornillos pasantes.

Longitud: 20 cm, para poder cubrir, donde sea posible, el bloqueo cerradura de las puertas de las autocaravanas para una mayor protección contra los robos.

Dimensiones: 20x9x5 cm

Peso: 670g



BARRA ANTI-ROBO DUO SAFE PRO

ref. **140301**

Robusta barra de seguridad para bloquear desde el interior las puertas anteriores de la autocaravana.
De uso muy fácil, se monta en pocos segundos. Modelo universal.



BARANDILLA BLOQUEO SECURITY 31

ref. **140304**

Barandilla articulada que se fija en el borde del cuadro de la puerta, en el exterior y se cierra abierta o doblada contra la pared.
Abierta, la barandilla ayuda a subir o bajar de la caravana o autocaravana.
Doblada, sirve de antirrobo y de seguridad.



BARANDILLA BLOQUEO SECURITY 46

ref. **140305**

Barandilla articulada que se fija en el borde del cuadro de la puerta, en el exterior y se cierra abierta o doblada contra la pared.
Abierta, la barandilla ayuda a subir o bajar de la caravana o autocaravana.
Doblada, sirve de antirrobo y de seguridad.



BARANDILLA BLOQUEO PUERTA 450 X 240

ref. **140305H**

La Barandilla de bloqueo para puerta está diseñada especialmente para mejorar la seguridad y la comodidad en tu caravana o camper.
Este práctico asa facilita el acceso al vehículo y también actúa como un mecanismo de seguridad para evitar entradas no autorizadas desde el exterior.



CERRADURA PUERTA REDONDA 93 MM

ref. **140310**

Espesor de 23 a 35mm
REFERENCIA MANO IZQUIERDA: 140310I



SUPLEMENTO DE 7 MM

ref. **140310-01**



SUPLEMENTO DE 10 MM

ref. **140310-02**



TIRADOR INTERIOR

ref. **140310-03**



CERRADURA PUERTA REDONDA 93MM BLANCA
ref. 1403108
Espesor de 23 a 35mm.



CERRADURA REDONDA BLANCA 093 IZQUIERDA
ref. 1403108I
Espesor de 23 a 35mm.



CERRADURA REDONDA NEGRA 093 IZQUIERDA
ref. 140310I
Cerradura redonda mano izquierda.
REFERENCIA MANO DERECHA 140310.



CERRADURA PUERTA RECTANGULAR
ref. 140311
Cerradura para grosor puerta 25mm
Medidas parte interior 170x60x75
Medidas parte exterior 140x75x40



SAFE DOOR GUARDIAN MAGNUM
ref. 140312
Bloque de seguridad en aluminio para instalar en el interior de la puerta delantera o en el compartimiento
Peso: 330g



SAFE DOOR GUARDIAN FORD TRANSIT DESPUES 06/2006
ref. 140314
Estribos específicos para la instalación sobre las puertas de la cabina FORD TRANSIT después del 06/2006
Juegos de 2 cierres Peso: 500g



SAFE DOOR GUARDIAN FIAT DUCATO DE 06/2006 A 09/2009
ref. 140315
Estribos específicos para la instalación sobre las puertas de la cabina FIAT DUCATO entre el 06/2006 y el 09/2009
Juegos de 2 cierres Peso: 500g



SAFE DOOR GUARDIAN FIAT DUCATO DESPUES 09/2009
ref. 140315N
Estribos específicos para la instalación sobre las puertas de la cabina FIAT DUCATO después del 09/2009. Juegos de 2 cierres
Peso: 500g



CERRADURA CARALOC MC 400
ref. 140316
Cerradura interior y exterior tipo 400
Dimensiones: 145x75x4 mm
Peso: 1.1Kg



CERRADURA CARALOC MC 700
ref. 140317
Cerradura interior y exterior tipo 700
Dimensiones: 100x70x4 mm
Peso: 925g



CERRADURA MAX CARAVANA
ref. 140320
CERRADURA MAX AUTOCARAVANA
ref. 140321
Dimensiones: 100x60mm
Distancia centro: 165mm
Longitud total: 235mm



CERRADURA PORTON CILINDRICO Ø 20 X 30 MM
ref. 140329
Longitud de la leva: 82mm



DESDE 1996

Distribuyendo material en el sector del Caravaning

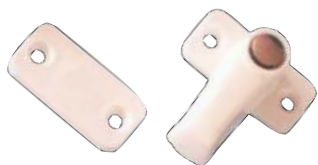


DESCUBRE MÁS EN NUESTRA WEB



STIMME

www.stimme.es



BLOQUEADOR PUERTA BLANCO

ref. **140365B**

EMBALAJE DE 10 UNIDADES.



BLOQUEADOR PUERTA MARRON

ref. **140365M**

EMBALAJE DE 10 UNIDADES.



BLOQUEADOR PUERTA NEGRO

ref. **140365N**

EMBALAJE DE 10 UNIDADES.



BLOQUEADOR PUERTA PALA CORTA

ref. **140367**

EMBALAJE DE 10 UNIDADES.



BLOQUEADOR PUERTA PALA LARGA

ref. **140368**

EMBALAJE DE 10 UNIDADES.



BLOQUEADOR F

ref. **140369**

EMBALAJE DE 10 UNIDADES.



RETENEDOR PUERTA HORQUILLA BLANCO

ref. **140375**

EMBALAJE DE 10 UNIDADES.



RETENEDOR PUERTA HORQUILLA NEGRO

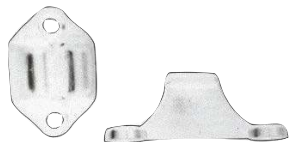
ref. **140375N**



RETENEDOR PUERTA A NEGRO

ref. **140377**

EMBALAJE DE 10 UNIDADES.



RETENEDOR PUERTA A BLANCO

ref. **140377B**

EMBALAJE DE 10 UNIDADES.



RETENEDOR PUERTA GRIS

ref. **140379**

EMBALAJE DE 10 UNIDADES.

Retenedor robusto, realizado en caucho anti-golpe y anti-ruído. Resiste a los UV y bajas temperaturas. Se instala fácilmente.



RETENEDOR PUERTA PLOPP BLANCO

ref. **140380**

EMBALAJE DE 10 UNIDADES.



SUPLEMENTO 10MM RETENEDOR PLOPP BLANCO

ref. **140380.01**

EMBALAJE DE 10 UNIDADES.



SUPLEMENTO 10MM RETENEDOR PLOPP GRIS

ref. **140380.01G**

EMBALAJE DE 10 UNIDADES.



RETENEDOR PLOPP GRIS

ref. **140380C**

EMBALAJE DE 10 UNIDADES.



RETENEDOR PLOPP GRIS CLARO

ref. **140380CC**

EMBALAJE DE 10 UNIDADES.



VENTANA CRISTAL OSCURECIDO (FUMÉ)

REFERENCIA	PRODUCTO	MEDIDAS HUECO	MEDIDAS EXTERIORES
14144496	VENTANA ADRIA C.P.	960X440mm	1005x520mm
14146085	VENTANA ADRIA C.P.	850X600mm	905x680 mm
14146096	VENTANA ADRIA C.P.	960X600mm	1005X670 mm
141460M52	VENTANA ADRIA C.P.	1520X600mm	1565x675 mm
141565M55	VENTANA ADRIA C.P.	1550X650mm	1600x725 mm

PARA SU COMPLETA INSTALACIÓN REQUIERE:

CIERRES Y COMPASES ADRIA
*CONSULTE NUESTRA WEB.



VENTANA CRISTAL OSCURECIDO AZUL

REFERENCIA	PRODUCTO	MEDIDAS HUECO	MEDIDAS EXTERIORES
14155050A	VENTANA ADRIA R.N.	500X500mm	580 x 555 mm
14155090A	VENTANA ADRIA R.N.	900X500mm	955 x 580 mm
14156585AD	VENTANA ADRIA R.N. TRAPEZOIDAL	850X650mm	850X725 mm
14156585AI	VENTANA ADRIA R.N. TRAPEZOIDAL	850X650mm	850X725 mm
141565M55A	VENTANA ADRIA R.N.	1550X650mm	1600 x 725 mm

PARA SU COMPLETA INSTALACIÓN REQUIERE:

CIERRES Y COMPASES ADRIA
*CONSULTE NUESTRA WEB.






POMO ROSCA GRIS COMPLETO
 ref. 142015C
 EMBALAJE DE 20 UNIDADES.



POMO ROSCA MARRON COMPLETO
 ref. 142015M
 EMBALAJE DE 20 UNIDADES.



CIERRE VENTANA MK
 ref. 142018
 EMBALAJE DE 20 UNIDADES - MANETA + PLETINA



U CIERRE MK
 ref. 142018-01
 EMBALAJE DE 20 UNIDADES - MANETA + PLETINA

CHASIS | CARROCERÍA Compases y cierres



CIERRE PLASTICO POLYPLASTIC
 ref. 142002
 EMBALAJE DE 10 UNIDADES



U CIERRE POLYPLASTIC NUEVA
 ref. 142002.01N
 EMBALAJE DE 20 UNIDADES.



CIERRE POLYFIX
 ref. 142006
 EMBALAJE DE 10 UNIDADES



PLACA FIJACIÓN POLYFIX
 ref. 142006-01
 Placa fijación para compás Polyfix, sustituto de placa dañada en ventana Polyfix.



COMPAS POLYFIX 110MM DERECHO
ref. 142073D

Sin cierre.



COMPAS POLYFIX 110MM IZQUIERDO
ref. 142073I

Sin cierre.



COMPAS POLYFIX 200MM DERECHO
ref. 142074D

Cierre automático de la ventana.



COMPAS POLYFIX 200MM IZQUIERDO
ref. 142074I

Cierre automático de la ventana.



COMPAS POLYFIX 230MM DERECHO
ref. 142076D

Cierre automático de la ventana.



COMPAS POLYFIX 230MM IZQUIERDO
ref. 142076I

Cierre automático de la ventana.



COMPAS POLYFIX 230MM DERECHO S/CIERRE
ref. 142077D

Sin cierre.



COMPAS POLYFIX 230MM IZQUIERDO S/CIERRE
ref. 142077I

Sin cierre.



COMPAS POLYFIX 300MM DERECHO
ref. 142078D

Cierre automático de la ventana.



COMPAS POLYFIX 300MM IZQUIERDO
ref. 142078I

Cierre automático de la ventana.



COMPAS AUTOMATICO CIERRE PLASTICO 230MM DERECHO
ref. 142080D



COMPAS AUTOMATICO CIERRE PLASTICO 230MM IZQUIERDO
ref. 142080I



COMPAS AUTOMATICO CIERRE PLASTICO 280MM DERECHO
ref. 142081D



COMPAS AUTOMATICO CIERRE PLASTICO 280MM IZQUIERDO
ref. 142081I



COMPAS 110MM DERECHO/IZQUIERDO
ref. 142083D

Sin cierre.



COMPAS AUTOMATICO 210MM
DERECHO
ref. 142084D

Sin cierre.



COMPAS AUTOMATICO 210MM
IZQUIERDO
ref. 142084I

Sin cierre.



COMPAS AUTOMATICO 280MM
DERECHO
ref. 142086D

Sin cierre.



COMPAS AUTOMATICO 280MM
IZQUIERDO
ref. 142086I

Sin cierre.



CIERRE VENTANA ADRIA DERECHO
ref. 142022D



CIERRE VENTANA ADRIA IZQUIERDO
ref. 142022I



COMPAS ADRIA 230MM IZQUIERDO
ref. 142090I



COMPAS ADRIA 230MM DERECHO
ref. 142090D



COMPAS ADRIA 275MM DERECHO
ref. 142091D



COMPAS ADRIA 275MM IZQUIERDO
ref. 142091I



¿NO ENCUENTRAS LO QUE BUSCAS?

Nuestra página web está siempre actualizada.
Visualiza los precios, el stock y mucho más en
www.stimme.es

Contáctanos en el 961 400 058





PERFIL GOMA VENTANA ABATIBLE 30MM

ref. **142101**

Rollo de 40m



GUARNITURA BLANCA DE PVC

ref. **142110**

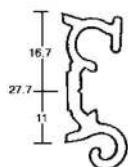
Para goma de impermeabilidad ventana Polyplastic rollo de 100m. Ancho 24mm.



GUARNITURA GRIS DE PVC

ref. **142110G**

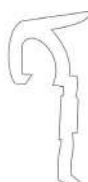
Para goma de impermeabilidad ventana Polyplastic rollo de 100m. Ancho 24mm.



GUIA ALUMINIO BISAGRA POLYPLASTIC 3.08-4.08-4.16

ref. **142201**

Barras de 3.125m
Color: Aluminio



GUIA ALUMINIO BISAGRA POLYPLASTIC 4.20 - 4.23

ref. **142203**

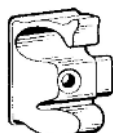
Barras de 2m
Color: Gris claro



GUIA ALUMINIO BISAGRA POLYPLASTIC 4.24 4.26 4.27 4.30

ref. **142204**

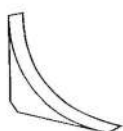
Barras de 2m
Color: Gris oscuro



PAR TERMINALES PERFIL ALUMINIO

ref. **142230**

EMBALAJE DE 10 UNIDADES.



ESQUINA EN PLASTICO RADIO 75

ref. **142250**



DESDE 1996

Distribuyendo material en el sector del Caravaning



DESCUBRE MÁS EN NUESTRA WEB



STIMME

www.stimme.es

POLYPLASTIC



VENTANA 04.30 280 X 380
ref. 1404382B
Ventana con cámara negra.



VENTANA 04.30 280 X 380 OPACA
ref. 1404382B-OP
Ventana con cámara negra por fuera y blanca por dentro. Opaca.



VENTANA 04.30 380 X 380
ref. 1404383B
Ventana con cámara negra (redonda).



¿NO ENCUENTRAS LO QUE BUSCAS?

Nuestra página web está siempre actualizada.
Visualiza los precios, el stock y mucho más en
www.stimme.es

Contáctanos en el 961 400 058

SERIE 4.30 ESPECIAL CAMPERS

Polyplastic está especializada en la fabricación de productos plásticos para el sector de las autocaravanas. Su principal objetivo es ofrecer soluciones de alta calidad que mejoren la resistencia, durabilidad y estética de las caravanas y autocaravanas.

Si eres un amante de las autocaravanas y buscas mantener tu vehículo en perfectas condiciones, Polyplastic te ofrece productos innovadores y resistentes que cumplirán con todas tus expectativas.

**TODAS LAS VENTANAS SE SIRVEN SIN COMPASES.
TODAS LAS VENTANAS SON SIN PINTAR.**



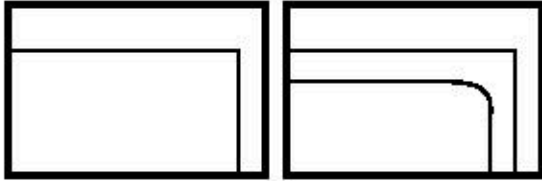
ESQUINAS CUADRADAS / OPACAS

DIMENSIÓN HUECO

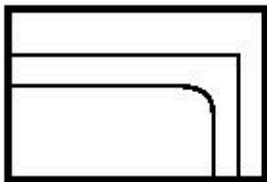
SERIE 4.30

280X380		14043828-OP
560 x 465		14044656
∅ 380		14043838
818X315		14043181
960X450		14044596
985X465		14044598
560X465		14044656-OP
280 X 380		14043828
750X465		14044675
490X500		14045049
500X520		14045250





POLYPLASTICSERIES 3.08 SIMPLE
4.08 CÁMARA

SERIES 4.16 CÁMARA



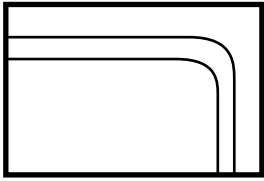


DIMENSIÓN HUECO	SERIE 3.08	SERIE 4.08	SERIE 4.16
700X300	14053070		14113070
1200X300			141130M20
700X350			14113570
800X400			14114080
900X450		14084590	
460X460		 14084646/OP	
700X460		14084670	
500X520			 14115250/OP
700X520			14115270
900X520			14115290
1200X520			141152M20
1000X550			141155M00
1100X550			141155M10
1300X550	140555M30		141155M30
1450X550			141155M45
1600X550		140855M60	
1500X600		140860M50	
1750X700			141170M75

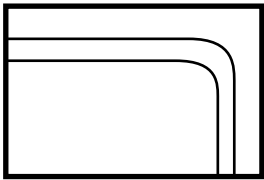
TODAS LAS VENTANAS SE SIRVEN SIN COMPASES.
TODAS LAS VENTANAS SON SIN PINTAR.

		ESQUINAS CUADRADAS / OPACAS
		2 RADIOS / 2 RADIOS OPACA
		4 RADIOS / 4 RADIOS OPACA

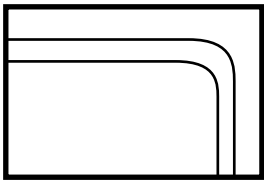
SERIES 4.23 CÁMARA



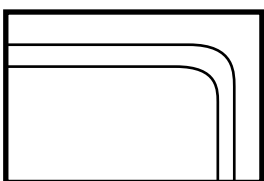
SERIES 4.24 CÁMARA



SERIES 4.26 CÁMARA



SERIES 4.27 CÁMARA





DIMENSIÓN HUECO	SERIE 4.23	SERIE 4.24	SERIE 4.26	SERIE 4.27
700x300		<input type="checkbox"/> 14123070		
1300x380				<input type="checkbox"/> 141038M30
900x450			<input type="checkbox"/> 14094590	
700x350	<input type="checkbox"/> 14073570			
700x500			<input type="checkbox"/> 14095070	
500x520	<input checked="" type="checkbox"/> 14075250-OP			
700x520	14075270	<input type="checkbox"/> 14125270		
870x520		<input type="checkbox"/> 14125287		
900x520	<input type="checkbox"/> 14075290			
1200x520	<input type="checkbox"/> 140752M20	141252M20		
900x550			<input type="checkbox"/> 14095590	
1300x550		<input type="checkbox"/> 141255M30	<input type="checkbox"/> 140955M30	<input type="checkbox"/> 141055M30

TODAS LAS VENTANAS SE SIRVEN SIN COMPASES.
TODAS LAS VENTANAS SON SIN PINTAR.

<input type="checkbox"/>	<input checked="" type="checkbox"/>	ESQUINAS CUADRADAS / OPACAS
<input type="checkbox"/>	<input checked="" type="checkbox"/>	2 RADIOS / 2 RADIOS OPACA
<input type="checkbox"/>	<input checked="" type="checkbox"/>	4 RADIOS / 4 RADIOS OPACA

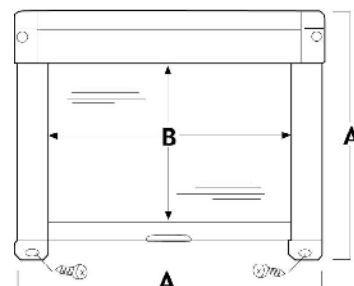


COLOR EXTERIOR ALUMINIO / INTERIOR CREMA

REFERENCIA	MEDIDAS TOTALES tela 3 cm menor
142701A	620X600
142702A	770X700
142703A	870X700
142704A	970X700
142705A	1020X700
142706A	1120X700
142707A	1270X700
142708A	1320X800
142709A	1420X800
142710A	1520X800
142711A	1620X800
142712A	1720X800



¡ATENCIÓN: SOBRE EL HUECO DE VENTANA ELEGIR MEDIDA CON 6 CM MÁS!



COLOR CREMA LISO	A	B	COLOR GRIS LISO	A	B
REFERENCIA			REFERENCIA		
143410CL	750X700	670X607	143410G	750X700	670X607
143411CL	800X700	720X607	143411G	800X700	720X607
143412CL	900X700	820X607	143412G	900X700	820X607
143413CL	1000X700	920X607	143413G	1000X700	920X607
143414CL	1100X700	1020X607	143414G	1100X700	1020X607
143415CL	1200X700	1020X707	143415G	1200X700	1020X707
143416CL	1300X800	1220X707	143416G	1300X800	1220X707
143417CL	1400X800	1320X707	143417G	1400X800	1320X707
143418CL	1500X800	1420X707	143418G	1500X800	1420X707
143419CL	1600X800	1520X707	143419G	1600X800	1520X707
143420CL	1700X800	1620X707	143420G	1700X800	1620X707
143421CL	1800X800	1720X707	143421G	1800X800	1720X707
143422CL	1900X800	1820X707	143422G	1900X800	1820X707



**CONJUNTO ACCESORIOS
OSCURECEDOR**
ref. 142732-01



ANILLO TIRADOR OSCURECEDOR
ref. 142732-03



**TAPA EXTERIOR REMIFLAIR
DERECHA**
ref. 143449-01D



**TAPA EXTERIOR REMIFLAIR
IZQUIERDA**
ref. 143449-01I



**TAPON GUIA LATERAL
DERECHO REMIFLAIR**
ref. 143449-02D



**TAPON GUIA LATERAL
IZQUIERDO REMIFLAIR**
ref. 143449-02I



TIRADOR OSCURECEDOR REMIFLAIR
ref. 143449-03



TIRADOR MOSQUITERA REMIFLAIR
ref. 143449-04



**MECANISMO TUBO Ø 20 MM
OSCURECEDOR**
ref. 143450-06

Recambio mecanismo para oscurecedor desde 142701a hasta 142714a.



**ANILLA TIRADOR CASSETTE Y
MOSQUITERA**
ref. 143450-07



**TOPE GUIA CASSETTE
DERECHO**
ref. 143450-08D



**TOPE GUIA CASSETTE
IZQUIERDO**
ref. 143450-08I



**REMICARE VAN VW T5/T6
TRANSPORTER COMBI STARTLINE**
ref. [143650](#)

Mosquitera para puerta lateral corredera de VW T5 y T6.

Un extra de ventilación con total comodidad, puesto que evitas la entrada de insectos y aporta privacidad, al hacer también la función de pantalla divisoria.

Incluye un marco periférico que cierra por completo los bordes.

Ideal para furgonetas camperizadas.



**REMICARE VAN VW T5/T6 MULTIVAN-
CARAVELL**
ref. [143651](#)

Mosquitera para puerta lateral corredera de VW T5 y T6 Multivan y Caravell.

Un extra de ventilación con total comodidad, puesto que evitas la entrada de insectos y aporta privacidad, al hacer también la función de pantalla divisoria.

Incluye un marco periférico que cierra por completo los bordes.

Ideal para furgonetas camperizadas.



REMICARE VAN DUCATO 1710X1250
ref. [143655](#)

Mosquitera para puerta lateral corredera de Ducato.

Un extra de ventilación con total comodidad, puesto que evitas la entrada de insectos y aporta privacidad, al hacer también la función de pantalla divisoria.

Incluye un marco periférico que cierra por completo los bordes.

Ideal para furgonetas camperizadas.
MH2 LH2 LH3 XLH2 XLH3.





DESDE 1996

Distribuyendo material en el sector del Caravaning



DESCUBRE MÁS EN NUESTRA WEB



STIMME

www.stimme.es



NOVEDAD

CLARABOYA DOMETIC MINI HEKI FL 400 X 400 GROSOR 25-42 SIN VENTILACIÓN
ref. 144517

Dimensiones	400×400 mm
Apertura en 3 posiciones	Completamente abierta, medio abierta y para mal tiempo
Fácil manejo	ajuste con palanca de mano
Diseño aerodinámico	Reduce la resistencia al viento
Aislamiento y absorción de ruido	Doble acristalamiento acrílico prémium de PMMA
Protección integrada	Estor oscurecedor y mosquitera ajustables.
Compatibilidad	Apto para techos de 25 a 42 mm de grosor.
Ventilación	No forzada



NOVEDAD

CLARABOYA DOMETIC MINI HEKI STYLE FL 400 X 400 GROSOR 43-60MM SIN VENTILACIÓN
ref. 144517S

Dimensiones	400×400 mm
Apertura en 3 posiciones	Completamente abierta, medio abierta y para mal tiempo
Fácil manejo	ajuste on manivela para un ajuste preciso
Diseño aerodinámico	Reduce la resistencia al viento
Aislamiento y absorción de ruido	Doble acristalamiento acrílico prémium de PMMA
Protección integrada	Estor oscurecedor y mosquitera ajustables.
Compatibilidad	Apto para techos de 43a 60 mm de grosor.
Ventilación	No forzada



NOVEDAD

CLARABOYA DOMETIC MICRO HEKI 280 X 280 OSCURECEDOR MOSQUITERA Y VENTILACIÓN
ref. 144527

Dimensiones	280×280 mm
Apertura	Su sistema de palanca permite con un ángulo máximo de 50°.
Fácil manejo	ajuste con palanca de mano
Diseño aerodinámico	Reduce la resistencia al viento
Aislamiento y absorción de ruido	Doble acristalamiento acrílico prémium de PMMA
Protección integrada	Estor oscurecedor y mosquitera ajustables.
Compatibilidad	Apto para techos de 23 a 42 mm de grosor.
Ventilación	Forzada



NOVEDAD

CLARABOYA DOMETIC MIDI HEKI 700 X 500 PALANCA BLANCA SIN VENTILACIÓN
ref. 144531

Dimensiones	617×617X846 mm
Apertura en 3 posiciones	Completamente abierta, medio abierta y para mal tiempo
Fácil manejo	ajuste con palanca de mano
Diseño aerodinámico	Reduce la resistencia al viento
Aislamiento y absorción de ruido	Doble acristalamiento acrílico prémium de PMMA
Protección integrada	Estor oscurecedor y mosquitera ajustables.
Peso	8,10 Kg
Elementos adicionales	Bisagra y cierre integrados en el marco para mayor seguridad



NOVEDAD

CLARABOYA DOMETIC MIDI HEKI 700 X 500
PALANCA GRIS SIN VENTLACION
 ref. 144531C

Dimensiones	617×617X846 mm
Apertura en 3 posiciones	Completamente abierta, medio abierta y para mal tiempo
Fácil manejo	ajuste con palanca de mano
Diseño aerodinámico	Reduce la resistencia al viento
Aislamiento y absorción de ruido	Doble acristalamiento acrílico prémium de PMMA
Protección integrada	Estor oscurecedor y mosquitera ajustables.
Peso	8,10 Kg
Elementos adicionales	Bisagra y cierre integrados en el marco para mayor seguridad



NOVEDAD

CLARABOYA DOMETIC MIDI HEKI 700 X 500
MANIVELA BLANCA SIN VENTILACIÓN
 ref. 144533

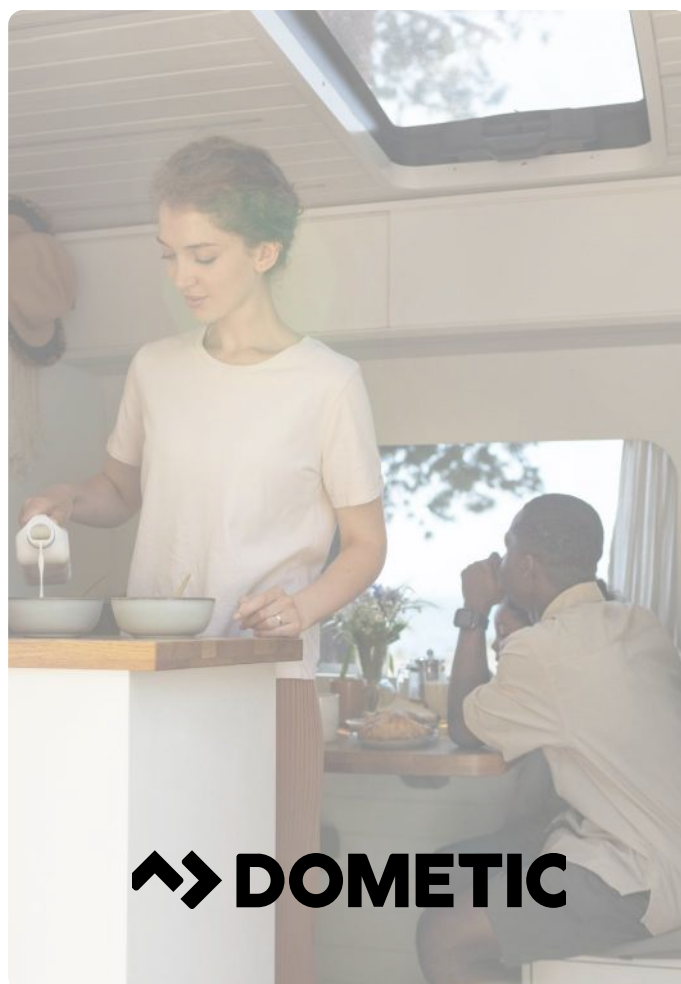
Dimensiones	617×617X846 mm
Apertura en 3 posiciones	Completamente abierta, medio abierta y para mal tiempo
Fácil manejo	ajuste con palanca de mano
Diseño aerodinámico	Reduce la resistencia al viento
Aislamiento y absorción de ruido	Doble acristalamiento acrílico prémium de PMMA
Protección integrada	Estor oscurecedor y mosquitera ajustables.
Peso	8,10 Kg
Elementos adicionales	Bisagra y cierre integrados en el marco para mayor seguridad



NOVEDAD

CLARABOYA DOMETIC HEKI 2 960 X 655
 ref. 144535

Dimensiones	960×655 mm
Apertura	Muelles neumáticos para un manejo sin esfuerzo.
Fácil manejo	ajuste con palanca de mano
Diseño aerodinámico	Reduce la resistencia al viento
Aislamiento y absorción de ruido	Doble acristalamiento acrílico prémium de PMMA
Protección integrada	Estor oscurecedor y mosquitera ajustables.
Compatibilidad	Apto para techos de 23 a 42 mm de grosor.
Ventilación	Forzada



DOMETIC

NOVEDAD



CLARABOYA 700 X 500 LED
ref. 144532

Claraboya con doble acristalamiento acrílico hueco, resistente a rayos UV y certificación E-mark. Incluye persiana con barra magnética que permite regular la sombra y la mosquitera de forma conjunta o independiente.

Tensión	12V
Medidas Generales	580x780 mm
Medidas del Hueco	502x702 mm
Grosor del techo	25-60 mm
Ángulo máx. apertura	60°

NOVEDAD



CLARABOYA 700 X 500 LED
ref. 144532V

Claraboya con ventilación forzada y doble acristalamiento acrílico hueco, resistente a rayos UV y certificación E-mark. Incluye persiana con barra magnética que permite regular la sombra y la mosquitera de forma conjunta o independiente.

Tensión	12V
Medidas Generales	580x780 mm
Medidas del Hueco	502x702 mm
Grosor del techo	25-60 mm
Ángulo máx. apertura	60°

NOVEDAD



CLARABOYA 400 X 400 LIGHT
ref. 144524

Claraboya con doble acristalamiento acrílico hueco, resistente a rayos UV y certificación E-mark. Incluye persiana con barra magnética que permite regular la sombra y la mosquitera de forma conjunta o independiente.

Tensión	12V
Medidas del Hueco	402x402 mm
Grosor del techo	28-50 mm
Sobresale del techo abierto/cerrado	410/120 mm

NOVEDAD



CLARABOYA 400 X 400 LIGHT
ref. 144524V

Claraboya con ventilación forzada y doble acristalamiento acrílico hueco, resistente a rayos UV y certificación E-mark. Incluye persiana con barra magnética que permite regular la sombra y la mosquitera de forma conjunta o independiente.

Tensión	12V
Medidas del Hueco	402x402 mm
Grosor del techo	28-50 mm
Sobresale del techo abierto/cerrado	410/120 mm
Área de ventilación	=100 cm ²



NOVEDAD



ref. 144542C



ref. 144542N



ref. 144542B

CLARABOYAS PLUS FAN

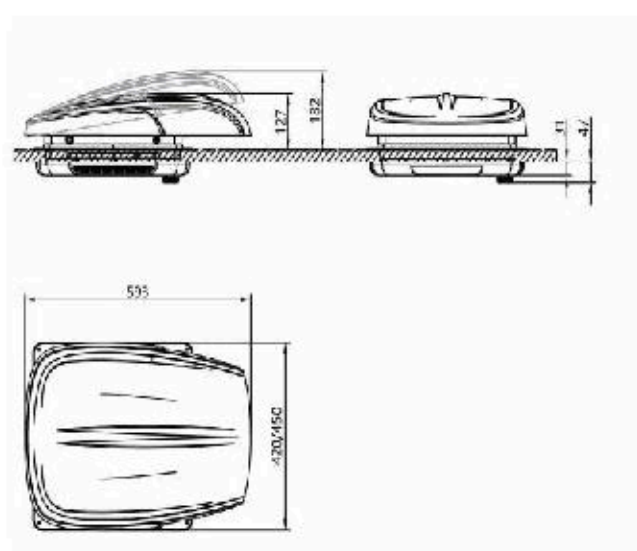
Descubre la claraboya Freucamp, la solución perfecta para mantener tu vehículo recreativo iluminado y ventilado.

Su motor de corriente continua sin escobillas y un potente ventilador capaz de mover 3000 m³/h, esta claraboya de 400 x 400 mm se adapta a techos de entre 27 y 80 mm.

Ideal para furgonetas camper, autocaravanas o caravanas, ofreciendo eficiencia energética (DC 12V) y un diseño ligero de solo 4.5 Kg. ¡Disfruta de la comodidad y el aire fresco sin esfuerzo!



Tensión	DC 12v
Medidas de inyección	100x100 mm
Grosor de techo	27-80 mm
Dimensiones de la aboya de la	387x120x182 mm
Dimensiones de la aboya de la	387x120x127 mm
Peso Neto	4,5 Kg
Ventilado	3'
Ventilación	3000 m ³ /h
Voltaje de ventilado	Voltaje de corriente continua sin escobillas





CLARABOYA DOBLE 40X40 CASSETTE OSCURECEDOR + MOSQUITERA
ref. 144520

Oscurecedor + mosquitera
Dimensiones: 400x400mm



CLARABOYA DOBLE 40X40 CASSETTE BLANCA
ref. 144520B

Oscurecedor + mosquitera
Dimensiones: 400x400mm



CLARABOYA DOBLE 40X40 MOSQUITERA
ref. 144521



CLARABOYA DOBLE 40X40 BLANCA
ref. 144521B

Con mosquitera.



CLARABOYA MANIVELA 40X40 DOBLE
ref. 144523

Hueco fijación: 386x386mm
Medidas marco superior: 460x460xmm
Medidas marco inferior: 435x435mm



REMITOP VISTA 400X400
ref. 144526

Claraboya aerodinámica de 400x400mm. Marco interior en ASA con oscurecedor y mosquitera. Angulo de abertura: 60°. Sin aeración permanente. Peso: 3.5Kg
Apertura presión.



CLARABOYA 28X28CM
ref. 144528

Hueco fijación: 280x280mm
Dimensiones marco superior: 320x320mm
Dimensiones marco inferior: 307x307mm



CLARABOYA VISION VENT S-ECO 28X28 CASSETTE
ref. 144529B

Con oscurecedor y mosquitera. Hueco: 280x280mm. Espesor: 24-46mm. Medidas exteriores: 380x395mm. Volumen de aire: 60cm². Altura sobre techo: 80mm



CLARABOYA VISION VENT S-ECO 28X28 MOSQUITERA
ref. 144529C

Con mosquitera. Hueco: 280x280mm
Espesor: 24-46mm. Medidas exteriores: 380x395mm. Volumen de aire: 60cm²
Altura sobre techo: 80mm



CLARABOYA REMITOP VARIO II 900X600 MANIVELA
ref. 144538

Más que una simple ventana de techo: La REMItop Vario II ofrece un sistema multifuncional que combina una mosquitera, una persiana de oscurecimiento y un excelente aislamiento gracias a su doble acristalamiento.



CLARABOYA REMITOP VARIO II 400X400 PRESION
ref. 144541

Con oscurecedor y mosquitera. Claraboya con , cristal en acrílico con cámara, fumé. Montaje transversal o longitudinal. Espesor de techo: 24-65mm. Dimensiones: 400x400mm. Peso: 10Kg



TAPON TORNILLO M8 GRIS
ref. [144322](#)

EMBALAJE DE 10 UNIDADES.



**ADAPTADOR MINI HEKI 400 X 400
DUCATO 250/290 DOMETIC**
ref. [144517.01](#)

Marco adaptador para las furgonetas Fiat Ducato Type 250 y 290, Peugeot Boxer y Citroën Jumper. Diseñado para aberturas de techo de 400 x 400 mm.



TAPA CLARABOYA ANTIGUA
ref. [144510.01](#)

Dimensiones: 418x375mm.



TAPA SIMPLE ALOJAMIENTO ASAS
ref. [144512-01](#)

Dimensiones: 447x447mm
Distancia entre centros: 140mm



TAPA SIMPLE 40X40
ref. [144515-01](#)

Dimensiones: 490x490mm
Distancia entre centros: 140mm



**MARCO CON MOSQUITERA Y
OSCURECEDOR BLANCO**
ref. [144520-04B](#)

Dimensiones (L x An x Al): 41 x 40,5 x 3 cm
Peso: 300 g



MANIVELA REMITOP 40X40CM
ref. [144519-02](#)

Conjunto de manivela, sin eje. Para claraboyas REMITOP VARIO II.



TAPA CLARABOYA 40X40CM
ref. [144520-01](#)

Para ref. 144520 y 144521



**MARCO CON MOSQUITERA Y
OSCURECEDOR CREMA**
ref. [144520-04](#)



TAPA CLARABOYA REMITOP VARIO II 900X600 MANIVELA
ref. [144538-01](#)

Repuesto de tapa para la claraboya Remitop Vario II 900 X600 MANIVELA nuestra referencia 144538



OSCURECEDOR CLARABOYA CASSETTE
ref. 144521-02



TIRADOR OSCURECEDOR CLARABOYA
ref. 144521-03



MOSQUITERA CLARABOYA BLANCA
ref. 144521-04
Con marco.



MOSQUITERA CLARABOYA CREMA
ref. 144521-04C



TAPA CLARABOYA MANIVELA
ref. 144523-01

Dimensiones marco superior: 427x427mm
Dimensiones marco inferior: 404x404mm



MECANISMO COMPLETO MANIVELA
ref. 144523-03



MOSQUITERA CLARABOYA MANIVELA
ref. 144523-04



KIT MONTAJE MICRO HEKI 32-33MM DOMETIC
ref. 144527.02

Kit de montaje para micro heki. Incluye soportes y tornillos.



KIT INSTALACION DOMETIC MUDI HEKI WS53-60 MM
ref. 144531.01

Kit de montaje que incluye soportes y tornillos para un montaje fácil y sin problemas de las claraboyas Midi Heki o Midi Heki Style.



ADAPTADOR MICRO HEKI 43-60MM DOMETIC
ref. 144527.01

Marco adaptador específico para claraboyas Micro Heki
Compatible con aperturas de 280 x 280 mm
Permite la instalación en techos con un grosor de 43 a 60 mm
Diseño resistente y fácil de montar

Garantiza una instalación segura y profesional de tu claraboya Micro Heki con este adaptador diseñado a medida.

Aireadores CHASIS | CARROCERÍA



AIREADOR CIRCULAR Ø 110MM
ref. 144550

Diámetro exterior parte superior - 200 mm.
Diámetro exterior parte inferior - 130 mm.
Diámetro interior parte inferior - 100 mm.



AIREADOR CIRCULAR Ø 95MM CON VENTILADOR
ref. 144554

Caudal 60m³ x hora



AIREADOR Ø 170MM
ref. 144560



AIREADOR Ø 170MM CON VENTILADOR
ref. 144561



AIREADOR LATERAL BLANCO
ref. 144615B



AIREADOR LATERAL NEGRO
ref. 144615N

Rejillas CHASIS | CARROCERÍA



ROSETA CREMA Ø 44MM
ref. 144610C



ROSETA MARRON Ø 44MM
ref. 144610M



ROSETA NEGRA Ø 44MM
ref. 144610N



ROSETA CREMA Ø 67MM
ref. 144612



REJILLA FRIGO 360X165MM
ref. 144631



TAPA REJILLA
ref. 144632



REJILLAS PLASTICO 385X220MM
ref. 144634



ASA MANIOBRA LISA BLANCA
ref. [144307B](#)



ASA MANIOBRA LISA NEGRA
ref. [144307N](#)



ASA MANIOBRA BLANCA F
ref. [144309B](#)



ASA MANIOBRA NEGRA F
ref. [144309N](#)



ASA MANIOBRA ANTIGUA BLANCA
ref. [144311B](#)

Barras de 2m
Color: Gris claro



ASA MANIOBRA ANTIGUA NEGRA
ref. [144311N](#)



ASA MANIOBRA BLANCA
ref. [144313B](#)



ASA MANIOBRA NEGRA
ref. [144313N](#)



PERFIL CUBRE TORNILLOS AZUL
ref. 142130A

Rollo de 100m ancho 11mm



PERFIL CUBRE TORNILLOS BLANCO
ref. 142130B

Rollo de 100m ancho 11mm



PERFIL CUBRE TORNILLOS GRIS
ref. 142130C

Rollo de 100m ancho 11mm



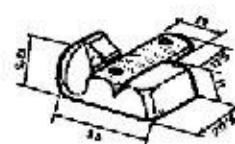
PERFIL CUBRE TORNILLOS NEGRO
ref. 142130N

Rollo de 100m ancho 11mm



PERFIL CUBRE TORNILLOS ROJO
ref. 142130R

Rollo de 100m ancho 11mm



TERMINAL PERFIL BISAGRA C
ref. 142256

EMBALAJE DE 10 UNIDADES



TERMINAL DERECHO/IZQUIERDO FALDON (PAR)
ref. 142257

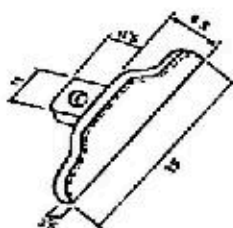


TERMINAL UNION FALDON GRIS
ref. 142258



TOPE VENTANA ABATIBLE
ref. 142262

EMBALAJE DE 10 UNIDADES



TERMINAL PERFIL PLASTICO
ref. 142275

EMBALAJE DE 10 UNIDADES



STIMME



A hand holding a lit matchstick in a kitchen setting. The background shows a stove with a pot on it and a window with a view of a building. The text is overlaid on the image in a light blue, semi-transparent box.

INTERIOR COCINA HERRAJES

Chimeneas	154
Hornos cocinas y senos	155
Cierres	156
Tacos y Mallas	163
Bisagras, guías y percheros	164
Patatas de mesa y accesorios	166

NOVEDAD

CAMPANA EXTRACTORA 12V DOMETIC CK2000 ref. 150130

La campana extractora Dometic CK2000 es la solución ideal para mantener el aire limpio y libre de olores en tu autocaravana. Con su innovador sistema de recirculación del aire y su diseño eficiente, evita la necesidad de instalar un ventilador de techo, proporcionando un ambiente fresco y cómodo.



CARACTERÍSTICAS:

- Campana de recirculación de aire con ventilador de dos velocidades.
- Filtros de aire de carbón activado, fáciles de reemplazar gracias al mecanismo de encaje a presión.
- Alta eficiencia energética, con un bajo consumo de solo 5 W.
- Dos luces LED integradas con dos niveles de iluminación para mayor comodidad.
- Diseño compacto con dimensiones de 400 x 56 x 280 mm.
- Tensión de entrada: 12 V DC.
- Peso neto: 2.2 kg.



CHIMENEA PLÁSTICO Ø 60MM
ref. 150230
Chimenea de extractor.



EXTRACTOR 12 V. C. Ø 78MM
ref. 150244



ANILLO REDUCCIÓN Ø 78 A 60MM
ref. 150245



EXTRACTOR 12 V. I. Ø 92MM
ref. 150250



EXTRACTOR 220 V. I. Ø 92MM
ref. 150251



ANILLO REDUCCIÓN Ø 92 A 60MM
ref. 150252



NOVEDAD

COCINA GAS DOMETIC 2 QUEMADORES C. TAPA CRISTAL HBG 2335 ref. 150105



Prepara tus comidas con comodidad y seguridad con la cocina de gas Dometic HBG 2335. Su diseño compacto con dos quemadores y tapa de cristal resistente al calor optimiza el espacio, proporcionando una superficie de trabajo adicional cuando no está en uso.

Dimensiones	460x335 mm
Presión de suministro de gas	30 mbar
Consumo de gas	193 g/h

CARACTERÍSTICAS:

- Dos fuegos para una cocción eficiente en espacios reducidos.
- Tapa de cristal de seguridad que amplía la superficie al cerrarse.
- Rejillas extraíbles para una limpieza sencilla.
- Sistema de encendido de seguridad.
- Diseño elegante y compacto, ideal para caravanas y autocaravanas

NOVEDAD

COMBINACIÓN DOMETIC 1 FOGÓN + SENO 525 X 170 X 350 C. TAPA ref. 150122



Potencia	1x1,1 Kw
Consumo de gas	80 g/h
Presión de suministro de gas	30 mbar
Peso	4,5 Kg
Dimensiones (AnxAlxProf)	525x170x350mm

COMBINACIÓN DOMETIC 2 FOGONES + SENO DERECHA 700 X 170 X 350 C.TAPA ref. 150123D



NOVEDAD

Potencia	1x1,1 Kw
Dimensiones (AnxAlxProf)	700x170x350mm

COMBINACIÓN DOMETIC 2 FOGONES + SENO IZQUIERDA 700 X 170 X 350 C.TAPA ref. 150123I



NOVEDAD

Potencia	1x1,1 Kw
Dimensiones (AnxAlxProf)	700x170x350mm

NOVEDAD

FREGADERO DOMETIC SNG 4237 420 X 145 X 370 CON TAPA ref. 150111



El fregadero Dometic SNG 4237 es una solución compacta y estilizada para la cocina de tu vehículo. Su diseño cuadrado con tapa de vidrio de seguridad resistente al calor ofrece una mayor superficie de trabajo cuando no está en uso, ideal para aprovechar al máximo el espacio limitado.

Dimensiones fregadero	420x145x370mm
Dimensiones empotramiento	405x355 mm
Peso	2,9 kg

CARACTERÍSTICAS:

- Tapa de cristal de seguridad resistente al calor que proporciona espacio adicional cuando se cierra.
- Acero inoxidable de alta calidad para mayor durabilidad y fácil limpieza.
- Incluye sifón AC 540, junta de goma y agujero para grifo.
- Diseño compacto y elegante, adecuado para cualquier tipo de vehículo.

NOVEDAD



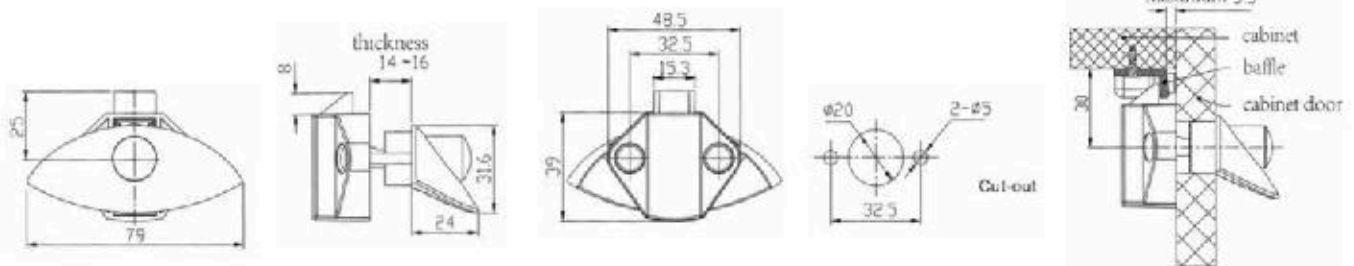
CIERRE PULSADOR CURVADO CROMO
ref. 152035C



CIERRE PULSADOR CURVADO NICKEL
ref. 152035N



CIERRE PULSADOR CURVADO PERLA
ref. 152035P



NOVEDAD



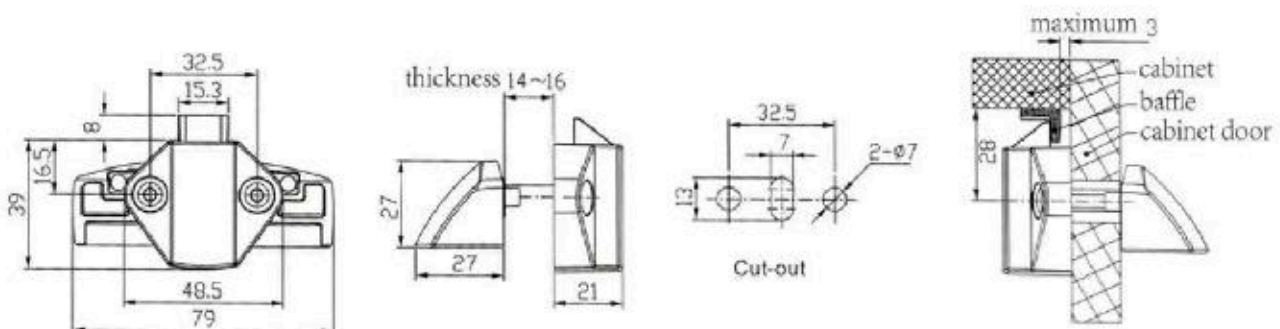
CIERRE TIRADOR CURVO NEGRO
ref. 152050N



CIERRE TIRADOR CURVO NICKEL
ref. 152050NI



CIERRE TIRADOR CURVO CROMO
ref. 152050C





NOVEDAD



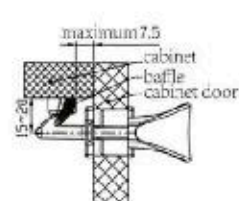
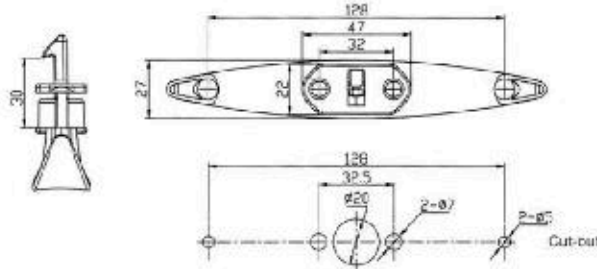
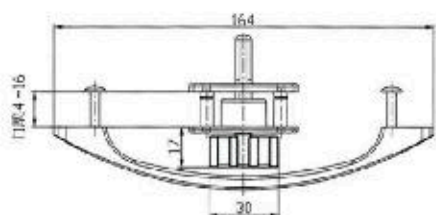
CIERRE TIRADOR MANETA NICKEL
ref. 152052N



CIERRE TIRADOR MANETA PERLA
ref. 152052P



CIERRE TIRADOR MANETA CROMO
ref. 152052C



MANETA CIERRE INTERIOR
ref. 152014



POMO REDONDO
ref. 152016



MANETA SUELTA
ref. 152017



CIERRE COMBI ANTRACITA
ref. 152042A



CIERRE EMPOTRABLE F MARRÓN
ref. 152047

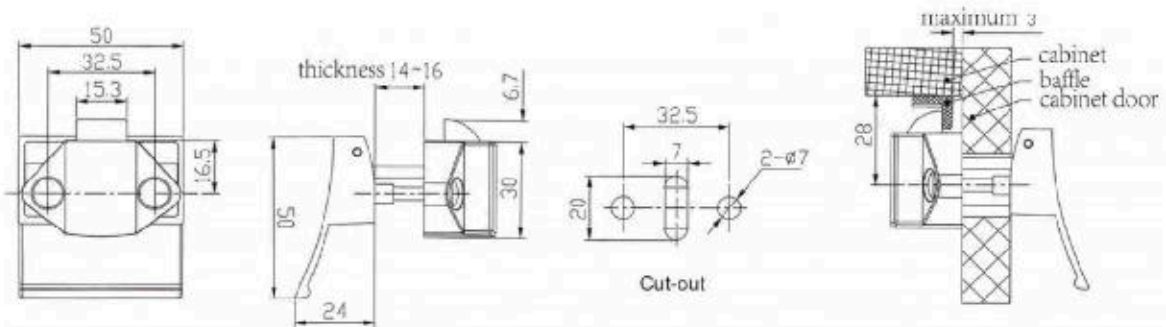


Se sirve en Bolsas de 10 unidades
CIERRE PRESIÓN DOBLE RODILLO INTERIOR
ref. 152060

NOVEDAD

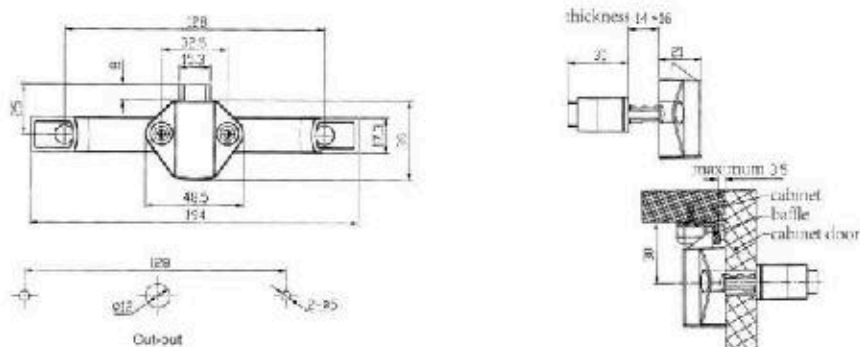
CIERRE TIRADOR NEGRO
 ref. 152051N

CIERRE TIRADOR NICKEL
 ref. 152051NI

CIERRE TIRADOR CROMO
 ref. 152051C

NOVEDAD

CIERRE PULSADOR MANETA CROMO
 ref. 152037C


CIERRE PULSADOR MANETA PERLA
 ref. 152037P

CIERRE PULSADOR MANETA NICKEL
 ref. 152037N




¿Necesitas algún cierre específico?

Pídenoslo y lo buscamos para tí.

 [DESCUBRE MÁS EN NUESTRA WEB](#)



NOVEDAD



CIERRE PULSADOR CROMO
CAJETÍN MARRÓN
ref. 152030C

NOVEDAD



CIERRE PULSADOR NICKEL PERLA
CAJETÍN MARRÓN
ref. 152030N

NOVEDAD



CIERRE PULSADOR CROMO PERLA
CAJETÍN MARRÓN
ref. 152030P

NOVEDAD



CIERRE PULSADOR CROMO
CAJETÍN BLANCO
ref. 152031C

NOVEDAD



CIERRE PULSADOR NICKEL PERLA
CAJETÍN BLANCO
ref. 152031N

NOVEDAD



CIERRE PULSADOR CROMO PERLA
CAJETÍN BLANCO
ref. 152031P

NOVEDAD



CIERRE PULSADOR MINI CROMO
CAJETÍN MARRÓN
ref. 152032C

NOVEDAD



CIERRE PULSADOR MINI NICKEL
PERLA CAJETÍN MARRÓN
ref. 152032N

NOVEDAD



CIERRE PULSADOR MINI CROMO
PERLA CAJETÍN MARRÓN
ref. 152032P

NOVEDAD



CIERRE PULSADOR MINI CROMO
CAJETÍN BLANCO
ref. 152033C

NOVEDAD



CIERRE PULSADOR MINI NICKEL
PERLA CAJETÍN BLANCO
ref. 152033N

NOVEDAD



CIERRE PULSADOR MINI CROMO
PERLA CAJETÍN BLANCO
ref. 152033P



CAJETÍN ALTILLOS BLANCO
ref. 152020B



CAJETÍN ALTILLOS MARRÓN
ref. 152020M



CAJETÍN ALTILLOS NICKEL
ref. 152020NK



CAJETÍN ROPERO BLANCO CON GANCHOS RETENCIÓN
ref. 152021B



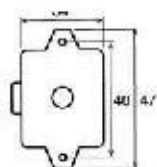
CAJETÍN ROPERO MARRON CON GANCHOS RETENCIÓN
ref. 152021M



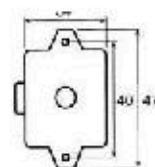
CAJETÍN ASEO CON CONDENA BLANCO CON GANCHOS FIJACIÓN
ref. 152022B



CAJETÍN ASEO CON CONDENA MARRÓN CON GANCHOS RETENCIÓN
ref. 152022M



CAJETÍN ALTILLOS BLANCO MINI
ref. 152026B



CAJETÍN ALTILLOS MARRÓN MINI
ref. 152026M



ANILLO 16 MM
 ref. 152024B BLANCO
 ref. 152024D DORADO
 ref. 152024C GRIS
 ref. 152024M MARRÓN
 ref. 152024N NEGRO
 ref. 152024NM NÍQUEL MATE
 ref. 152024P PLATA

MINI



ANILLO MINI
 ref. 152027B BLANCO
 ref. 152027NM NÍQUEL MATE



BOTÓN ROSCADO
 ref. 152025B BLANCO
 ref. 152025D DORADO
 ref. 152025C GRIS
 ref. 152025M MARRÓN
 ref. 152025N NEGRO
 ref. 152025NM NÍQUEL MATE
 ref. 152025P PLATA

Diámetro	23 mm
Altura	17 mm

MINI



Diámetro	16 mm
Altura	15 mm

BOTÓN BLANCO MINI
 ref. 152028B
BOTÓN PLATA MINI
 ref. 152028NM

INTERIOR Tacos



Embalaje	20 unidades
----------	-------------

PLACA UNIÓN
 ref. 152446B BEIGE
 ref. 152446H BLANCO



Embalaje	20 unidades
----------	-------------

TACO 3 AGUJEROS
 ref. 152455B BEIGE
 ref. 152455H BLANCO



Embalaje	20 unidades
----------	-------------

TACO 4 AGUJEROS
 ref. 152461B BEIGE
 ref. 152461H BLANCO
 ref. 152461N NEGRO



Embalaje	20 unidades
----------	-------------

TACO 4 AGUJEROS CON TAPA
 ref. 152464B BEIGE
 ref. 152464H BLANCO



Embalaje	20 unidades
----------	-------------

TACO REDONDO
 ref. 152470



Embalaje	20 unidades
----------	-------------

TAPA TACO REDONDO BEIGE
 ref. 152470-01

INTERIOR Mallas de litera



**MALLA PROTECCIÓN
 LITERA ELÁSTICA**
 ref. 153020

Medidas	1500x600 mm
---------	-------------

NOTA:
 Accesorios para el montaje, incluidos.

Bisagras, escuadras y compases INTERIOR



Embalaje 20 unidades

BISAGRA METÁLICA PLANA
ref. 152420



Embalaje 20 unidades

BISAGRA METÁLICA ANGULAR
ref. 152422



Embalaje 20 unidades

BISAGRA PLÁSTICO ARCONES
ref. 152434



ESCUADRA APOYO
ref. 152440

Embalaje 10 unidades
Número 1

COMPÁS METÁLICO A
ref. 152412



ESCUADRA SUJECIÓN
ref. 152441

Embalaje 10 unidades
Número 4

COMPÁS PUERTA ARMARIOS
ref. 152416



Guías y percheros INTERIOR

Dimensiones	75x75x15 mm
Material	Plástico / metal
Ganchos	3



PERCHERO PLEGABLE
ref. 152484

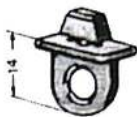
Elementos	3
Perchero telescópico ancho	23/35,5 cm
Gancho doble ancho	6,8 cm
Gancho simple ancho	4 cm

KIT PERCHEROS PUERTA MALTA
ref. 152485



Embalaje 100 unidades

GANCHO GUÍA DOBLE A
ref. 152812.01



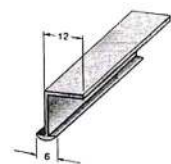
Embalaje 100 unidades

TOPE GUÍA DOBLE A
ref. 152812.02



Embalaje 100 unidades

ANILLA GUÍA P ALUMINIO
ref. 152814.01



Barras 2,5 mm

GUÍA CORTINA A
ref. 152818



Embalaje 100 unidades

ANILLA PERFIL A
ref. 152818.01



Embalaje 100 unidades

TOPE GUÍA A
ref. 152818.02



Embalaje 100 unidades

GANCHO PERFIL MK
ref. 152821



Embalaje 100 unidades

GANCHO ANILLA PLÁSTICO
ref. 152824

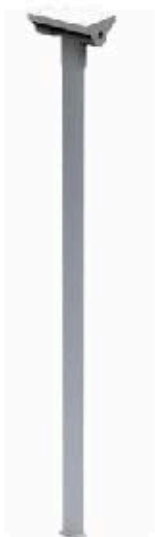
30 AÑOS ACOMPAÑÁNDOTE



DESCUBRE MÁS EN NUESTRA WEB



STIMME



PATA ABATIBLE SENCILLA
GRIS 720MM
ref. 151706C



PATA ABATIBLE DOBLE
GRIS 720MM
ref. 151707C



Articulación altura	315 mm
Altura máx.	675 mm

PATA MESA PLEGABLE
GRIS
ref. 151712C



Articulación altura	315 mm
Altura máx.	675 mm

PATA MESA PLEGABLE
MARRÓN
ref. 151712M



Plegable	675/650 mm altura
----------	-------------------

PATA MESA ABATIBLE
GRIS
ref. 151714C



Plegable	675/650 mm altura
----------	-------------------

PATA MESA ABATIBLE
MARRÓN
ref. 151714M



- Plegable, con cierre posición alta y baja.
- Movimiento compensado por un muelle.

Altura máx.	650 mm
Altura mín.	290 mm
Ancho	630 mm
Largo	630 mm

PATA MESA KRAUSE GRIS
ref. 151720C



- Plegable, con cierre posición alta y baja.
- Movimiento compensado por un muelle.

Altura	650 mm
Plegada	290 mm
Ancho	630 mm
Profundo	630 mm

PATA MESA KRAUSE
MARRÓN
ref. 151720M

NOVEDAD

PATA MESA NEUMÁTICA
ref. 151723



Carga máxima	150 kg
Altura mínima	570 mm
Altura máxima	730 mm
Movimiento	4 direcciones & rotación 360°
Tamaño del marco de mesa	550x430 mm

NOVEDAD

PATA MESA ELÉCTRICA
ref. 151723E



Eléctrica
12V DC 50W

Carga máxima	150 kg
Altura mínima	570 mm
Altura máxima	730 mm
Movimiento	4 direcciones & rotación 360°
Tamaño del marco de mesa	670x490 mm



CONTERA PATA EN PLÁSTICO
ref. 151725-01



- Montaje al suelo
- Estabiliza durante los trayectos y con el uso de cama.

BRIDA ANCLAJE PATA GRIS
ref. 151728C



- Montaje al suelo
- Estabiliza durante los trayectos y con el uso de cama.

BRIDA ANCLAJE PATA MARRÓN
ref. 151728M



TUBO PATA MESA CROMADO DE 700
ref. 151735



BASE EMPOTRABLE ALUMINIO
ref. 151735.01



BASE SUPERFICIE ALUMINIO
ref. 151735.02



CORREDERA MESA ALUMINIO
ref. 151761



SOPORTE MESA
ref. 151766



Pared.
PERFIL PLÁSTICO MESA 600MM
ref. 151769P



PERFIL PVC MESA 500MM
ref. 151770

2 Uds

Tubo corredero de 250mm fijado bajo el banco y permitiendo el apoyo de la bandeja para la extensión de la mesa

JUEGO SOPORTE MESA EXTENSIBLE (2UDS)
ref. 151780





STIMME



ASEO AGUA

WC Portátiles, fijos y accesorios	170
Platos de ducha	173
Lavabos	174
Desagües	175
Calentadores agua	176
Bombas agua • Accesorios	181
Bombas sumergibles	182
Accesorios bombas	185
Grifería	186
Duchas exteriores	198
Depósitos • Accesorios	200
Centralitas e indicadores	207
Válvulas • Conexiones • Tubos	209

THETFORD

NOVEDAD



WC PORTA POTTI PP335
ref. 154971

NOVEDAD



WC PORTA POTTI PP345
ref. 154972

NOVEDAD



WC PORTA POTTI PP365
ref. 154973



WC PORTATIL PASSPORT 8 L
ref. 154960

Dimensiones	35x35x37 cm
Peso	3,45 Kg
Capacidad tanque vaciado	8 L
Capacidad tanque agua limpia	10 L



WC PORTATIL PASSPORT 12 L
ref. 154961

Dimensiones	36x35x37 cm
Peso	3,5 Kg
Capacidad tanque vaciado	12 L
Capacidad tanque agua limpia	10 L



WC PORTATIL PASSPORT 18 L
ref. 154962

Dimensiones	36,2x37x42 cm
Peso	3,5 Kg
Capacidad tanque vaciado	18 L
Capacidad tanque agua limpia	11 L



WC PORTATIL PASSPORT 24 L
ref. 154963

Dimensiones	40,5x37x42 cm
Peso	5,42 Kg
Capacidad tanque vaciado	24 L
Capacidad tanque agua limpia	11 L



WC SECO CLESANA CON PERFIL INSTALACIÓN EN L ref. 154978

WC seco orientable Clesana C1 con sistema de sellado de bolsas de desechos por termoimpresión evitando residuos y el uso de aditivos mediante panel de control. Sustitución Thetford C260 / C220.

Materiales	Acero inoxidable / ABS / ABS GF30
Peso	13,8 kg
Tensión Nominal	12 V
Consumo en Espera	0,28 Wh
Consumo en Funcionamiento	0,55 Wh
Capacidad de Carga	150 kg



WC CASSETTE W5000 SALIDA DERECHA ref. 154981D

Inodoro de cassette fabricado en material PP ligero y resistente. Con sistema de descarga de bajo consumo de agua y tapa antibacteriana con cierre silencioso. Depósito de aguas residuales extraíble desde la derecha con ruedas, hace un sellado hermético con ventilación externa para eliminar olores.

Materiales	PP ligero
Carga mínima	125 kg
Dimensiones	670x415x522 mm
Dimensiones con cubierta abierta	670x410x858 mm
Tapa del inodoro	Succión magnética anti sacudidas+descenso lento
Capacidad depósito aguas residuales	19,8 L



WC CASSETTE W5000 SALIDA IZQUIERDA ref. 154981I

Inodoro de cassette fabricado en material PP ligero y resistente. Con sistema de descarga de bajo consumo de agua y tapa antibacteriana con cierre silencioso. Depósito de aguas residuales extraíble desde la derecha con ruedas, hace un sellado hermético con ventilación externa para eliminar olores.

Materiales	PP ligero
Carga mínima	125 kg
Dimensiones	670x415x522 mm
Dimensiones con cubierta abierta	670x410x858 mm
Tapa del inodoro	Succión magnética anti sacudidas+descenso lento
Capacidad depósito aguas residuales	19,8 L



WC CASSETTE 3J-W5000 SENCILLO ref. 154983

Asiento giratorio 90°izquierda/derecha. Depósito de aguas residuales extraíble desde atrás con ruedas, hace un sellado hermético con ventilación externa para eliminar olores.

Materiales	PP ligero
Carga mínima	125 kg
Dimensiones	577x370x538 mm
Dimensiones con cubierta abierta	577x370x838 mm
Dimensiones con giro 90°	528x408x528 mm
Gito asiento	90° izq./dcha.
Tapa del inodoro	Succión magnética anti sacudidas+descenso lento
Capacidad depósito aguas residuales	17,2 L

THETFORD

NOVEDAD



AQUA KEM BLUE 2L.
ref. 155117

NOVEDAD



AQUA KEM SACHETS
ref. 155119

NOVEDAD



AQUA RINSE 750ML.
ref. 155120

Liquid Gold



LÍQUIDO WC LIQUID GOLD 984 ML
ref. 155114



LÍQUIDO WC LIQUID GOLD 2L
ref. 155115



BOMBA REEMPLAZO W.C. THETFORD C250
ref. 160485



BOMBA REEMPLAZO W.C. THETFORD C2/C200
ref. 160486



PLATO DUCHA 660 x 660
ref. 155415

Dimensiones interiores: 600x600 mm

Dimensiones exteriores: 660x660 mm



PLATO DUCHA 680 x 720
ref. 155417

Dimensiones interiores: 610x660 mm

Dimensiones exteriores: 680x720 mm



PLATO DUCHA 805 x 900
ref. 155418

Dimensiones interiores: 730x816 mm

Dimensiones exteriores: 805x900 mm



PLATO DUCHA 670 x 546
ref. 155420



PLATO DUCHA 670 x 590
ref. 155421



BASE INSTALACIÓN W.C. CENTRO
670 X 512
ref. 155430



PLATO DUCHA 800 X 700 DER. INSTLAC.WC
ref. 155432



PLATO DUCHA 800 X 700 IZQ. INSTLAC. WC
ref. 155431



PLATO DUCHA 1100 X 800 DER. INSTLAC.WC
ref. 155433



PLATO DUCHA 1100 X 800 IZQ. INSTLAC.WC
ref. 155431



MK-PARTS.COM



LAVABO DE 582X300 CREMA
ref. 155310



LAVABO 680X300MM BLANCO
ref. 155311



LAVABO 680X300MM BLANCO
ref. 155311B



LAVABO RINCONERA BLANCO
ref. 155313B
430 x 430 mm.



LAVABO 390X300 BLANCO
ref. 155315



DESAGUE RECTO Ø 20
ref. 156010



DESAGUE RECTO Ø 25
ref. 156012



DESAGUE RECTO Ø 30
ref. 156014



DESAGUE CODO Ø 20
ref. 156020



DESAGUE CODO Ø 25
ref. 156022



¿NO ENCUENTRAS LO QUE BUSCAS?

Nuestra página web está siempre actualizada.
Visualiza los precios, el stock y mucho más en
www.stimme.es

Contáctanos en el 961 400 058





TRUMA BOILER GAS 10L 30MB KBS 3 SIN CONECTORES AGUA ref. 160115

GAS



Boiler de agua diseñado para caravanas y vehículos vivienda, permite escoger entre dos opciones de temperatura (50 °C y 70 °C). Calienta el agua rápidamente sin necesidad de conexión a la red eléctrica. El equipo está completamente aislado perdiendo apenas calor, ofreciendo un bajo consumo de gas con un alto rendimiento. Compacto y fácil de instalar. Incluye la tapa de chimenea KBS 3, la unidad de mando para encendido con gas, 3 m de cable para la unidad de mando y la chimenea de pared.

Portador de energía	propano / butano
Potencia de gas	1500 W
Voltaje de funcionamiento	12 V CC (DC)
Consumo de corriente	(a 12 V): Encendido: 0,16 A / Calentamiento: 0,12 A / Disposición: 0,05 A
Contenido de agua	10 litros
Consumo de gas	120 g/h
Peso aprox.	6,9 kg
Medidas caja (L x AN x AL)	360 x 347 x 261 mm
Tiempo de calentamiento de 15°C a 70°C	31 minutos



TRUMA BOILER GAS ELECTRICO 10L. 30MB CON RESISTENCIA 230V. 1300W. ref. 160116N

NOVEDAD

GAS / ELÉCTRICO



Boiler de agua con opción de funcionamiento eléctrico conectado a la red o desconectado de la red mediante quemador de gas (permite un uso combinado para reducir el tiempo de calentamiento). Permite escoger entre dos opciones de temperatura (50 °C y 70 °C). Calienta el agua rápidamente sin necesidad de conexión a la red eléctrica. El equipo está completamente aislado perdiendo apenas calor, ofreciendo un bajo consumo de gas con un alto rendimiento. Compacto y fácil de instalar. Incluye la tapa de chimenea KBS 3, la unidad de mando para encendido con gas y eléctrico, 3 m de cable para la unidad de mando y la chimenea de pared.

Portador de energía	propano / butano / electricidad
Potencia calentador eléctrico de inmersión	850 W / 1300 W (230 V)
Potencia de gas	1500 W
Consumo eléctrico	3,7 A / 5,7 A (230 V)
Contenido de agua	10 litros
Consumo de gas	120 g/h
Peso aprox.	7,4 kg
Medidas (L x AN x AL)	360 x 347 x 261 mm
Tiempo de calentamiento de 15°C a 70°C	31 minutos



NOVEDAD
GAS



TRUMA BOILER BGF GAS 10L. 30 MBAR. 12V. 0,21A. 1500W.
ref. 160117

Boiler de agua diseñado para caravanas y vehículos vivienda, permite escoger entre dos opciones de temperatura (50 °C y 70 °C). Calienta el agua rápidamente sin necesidad de conexión a la red eléctrica. El equipo está completamente aislado perdiendo apenas calor, ofreciendo un bajo consumo de gas con un alto rendimiento. Compacto y fácil de instalar. Incluye la unidad de mando para encendido con gas, 3 m de cable para la unidad de mando, anillo cortante, casquillo de apoyo de latón para tubo de cobre, tubo flexible de condensado, kit de purga de condensado y material para fijación.

Consumo 12V - ignición	0,25 A
Fuente energía	Propano/butano
Consumo de corriente para calefacción	0,21 A
Presión del sistema/bomba	máx. 4,5 bar / máx. 2,8 bar
Potencia calorífica	1500 W
Peso aprox.	7,5 kg
Medidas caja (L x AN x AL)	360 x 347 x 261 mm
Tiempo de calentamiento de 15°C a 70°C	31 minutos



ELÉCTRICO



CALENTADOR 220V. 14L TRUMA ELEKTROBOILER 2019 SIN CONEX.
ref. 160126

El Truma Boiler Elektro proporciona agua caliente de manera rápida y fiable en caravanas y vehículos vivienda. Con un depósito de acero inoxidable de 14 litros, mantiene la temperatura durante más tiempo. Su resistencia eléctrica de 850 W asegura un bajo consumo y un funcionamiento eficiente. El equipo está completamente aislado perdiendo apenas calor.

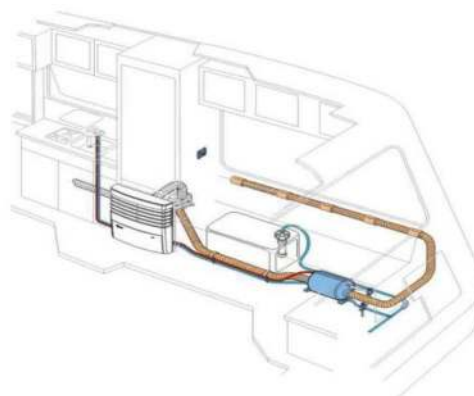
Portador de energía	corriente
Potencia de varilla de calefacción eléctrica	850 W
Consumo de corriente	(a 230 V): 3,7 A
Contenido de agua	14 litros
Peso aprox.	3 kg
Medidas caja (L x AN x AL)	405 x 405 x 295 mm
Tiempo de calentamiento de 15°C a 70°C	31 minutos



TRUMA THERME TT-2
ref. **160130**

Potencia de la barra calefactora eléctrica	300 W (230 V)
Consumo de corriente	1,3 A (230 V)
Capacidad	5 L
Tiempo de calentamiento en modo eléctrico de 15 °C a 60 °C	50 min.
Peso aprox.	2 Kg
Dimensiones	370 x 220 x 230 mm
Temperatura del agua	hasta 65 °C
Presión de bombeo max.	1,2 bar

El Truma Therme es un termosifón compacto y ligero que aprovecha el calor de la calefacción de la caravana para calentar agua, con opción de resistencia eléctrica integrada. Ofrece 5 litros de capacidad, fácil manejo por termostato y ocupa muy poco espacio.



ADAPTADOR TRUMA BOILER INTERRUPTOR VENTANA
ref. **160112.10**

Permite conectar el interruptor de ventana con el boiler cuando la evacuación está bajo una ventana lateral.



KIT CONEXIONES AGUA ABO JG BOILER/ELECTROBOILER
ref. **160115.02**

El kit conexión: válvula de purga y conexiones angulares. Conector de JG para la conexión a mangueras de agua de 12 mm de diámetro.



KIT CONEXIONES AGUA ABO TB BOILER/ELECTROBOILER
ref. **160115.01**

El kit conexión: válvula de purga y conexiones angulares. Para la conexión a mangueras de agua flexibles de 10 mm de diámetro.



MEZCLADOR TRUMA THERME TT-2
ref. **160130.01**

Para ajuste continuo de la temperatura del agua. Apto para todos los calentadores de agua.



PUNDMANN

BOILER 6 L 12V/200W PUNDMANN THERM ref. 160142

El boiler Pundmann Therm de 6 L es un calentador de agua compacto y ligero. Funciona a 12 V con bajo consumo, diseñado para bombas sumergibles o de paso (no apto para sistemas de presión permanente). Ofrece 6 litros de capacidad y calienta el agua hasta 75-80 °C en aproximadamente 80 minutos, ocupando muy poco espacio.



Fuente de energía	Eléctrico 12v
Consumo eléctrico	200 W
Capacidad del depósito	6 litros
Tiempo de calentamiento	Aprox. 80 min (hasta 75°C)
Temperatura máx. agua	Hasta 80 °C
Presión máx.	0.49bar (bja presión)
Compatibilidad	No apto para bombas de presión ni instalación vertical
Conexiones de agua	Manguera 10 m
Tapa final	Latón 1/2 pulgada
Válvula de seguridad	No incluida
Medidas (LxANxAL)	370 X 228 x 200 mm

PUNDMANN

BOILER 9 L 12V/200W PUNDMANN THERM ref. 160143

El boiler Pundmann Therm de 9 L es un calentador de agua compacto y ligero, ideal para espacios reducidos y con electricidad limitada. Funciona a 12 V con bajo consumo y está diseñado para bombas sumergibles o de paso (no apto para sistemas de presión permanente). Con 9 litros de capacidad, calienta el agua hasta 75-80 °C en aproximadamente 80 minutos.



Fuente de energía	Eléctrico 12v
Consumo eléctrico	200 W
Capacidad del depósito	9 litros
Tiempo de calentamiento	Aprox. 80 min (hasta 75°C)
Temperatura máx. agua	Hasta 80 °C
Presión máx.	0.49bar (bja presión)
Compatibilidad	No apto para bombas de presión ni instalación vertical
Conexiones de agua	Manguera 10 m
Tapa final	Latón 1/2 pulgada
Válvula de seguridad	No incluida
Medidas (LxANxAL)	500 x 228 x 200 mm

PUNDMANN

BOILER 6 L 12V/200W PUNDMANN THERM AIR ref. 160145

El Pundmann Therm Air es un calentador de agua compacto y ligero. Permite calentar el agua mediante la calefacción del vehículo o con su resistencia eléctrica interna. Compatible con bombas sumergibles, de paso o automáticas (máx. 1,5 bar), ofrece 6 litros de capacidad y calienta el agua hasta 60–80 °C en aproximadamente 50 minutos. Su diseño ahorra espacio e incluye válvula de seguridad.



Fuente de energía	Calefacción del vehículo+Resistencia interna 12v
Consumo eléctrico	200 W
Capacidad del depósito	6 litros
Tiempo de calentamiento	Aprox. 80 min (hasta 75°C)
Temperatura máx. agua	Hasta 80 °C
Presión máx.	1,52 bar
Tipo de instalación	Con bombas sumergibles
Conexiones de agua	Manguera 10 m
Tapa final	Latón 1/2 pulgada
Válvula de seguridad	Incluida
Medidas (LxANxAL)	370 X 228 x 200 cm

PUNDMANN

BOILER 9 L 12V/200W PUNDMANN THERM AIR ref. 160146

El Pundmann Therm Air 9 L es un calentador de agua compacto y ligero. Permite calentar el agua mediante la calefacción del vehículo o con su resistencia eléctrica interna. Compatible con bombas sumergibles, de paso o automáticas (máx. 1,5 bar), ofrece 9 litros de capacidad y calienta el agua hasta 60–80 °C en aproximadamente 80 minutos. Su diseño ahorra espacio e incluye válvula de seguridad.



Fuente de energía	Calefacción del vehículo+Resistencia interna 12v
Consumo eléctrico	200 W
Capacidad del depósito	9 litros
Tiempo de calentamiento	Aprox. 80 min (hasta 75°C)
Temperatura máx. agua	Hasta 80 °C
Presión máx.	1,52 bar
Tipo de instalación	Con bombas sumergibles
Conexiones de agua	Manguera 10 m
Tapa final	Latón 1/2 pulgada
Válvula de seguridad	Incluida
Medidas (LxANxAL)	500 x 228 x 200 mm



FIAMMA

La AQUA 8F de FIAMMA es una bomba de agua compacta y robusta, diseñada para garantizar un caudal alto y constante. Puede instalarse en cualquier posición y funcionar en seco sin riesgo de daños. Su membrana de goma en una sola pieza asegura un cierre hermético, mientras que las 4 cámaras incorporadas optimizan el flujo. Equipada con presostato regulable y filtro de acero inoxidable extraíble para una limpieza sencilla, ofrece máxima fiabilidad y facilidad de mantenimiento. Disponible en versiones de 7, 10 y 13 litros, con alimentación a 12 V y certificación KTW para uso seguro en contacto con agua potable.

NOVEDAD



**BOMBA DE AGUA 7L/min FIAMMA
AQUA 8F 12V**
ref. 160413

Peso	1,3 Kg
Absorbencia corriente	1,4 A
Portada l/mín. a 0 bar	7 l/min
Rumorosidad	50 db
Accionamiento presóstato	1,5 bar
Predominio aspiración	< 5m

NOVEDAD



**BOMBA DE AGUA 10L/min FIAMMA
AQUA 8F 12V**
ref. 160413C

Peso	1,3 Kg
Absorbencia corriente	2,7 A
Portada l/mín. a 0 bar	10 l/min
Rumorosidad	50 db
Accionamiento presóstato	2,1 bar
Predominio aspiración	< 5m

NOVEDAD



**BOMBA DE AGUA 13L/min FIAMMA
AQUA 8F 12V**
ref. 160413XL

Peso	2,2 Kg
Absorbencia corriente	2,4 A
Portada l/mín. a 0 bar	13 l/min
Rumorosidad	50 db
Accionamiento presóstato	2,2 bar
Predominio aspiración	< 5m



BOMBA AQUA 8 7L 12V
ref. 160410F

Tensión	12 v
Caudal	7 L
Presión	1,3 bar
Altura máx.	4 m
Consumo	18 w



BOMBA AQUA 8 10L 12V
ref. 160410C

Tensión	12 v
Caudal	10 L
Presión	1,3 bar
Altura máx.	4 m
Consumo	42 w



BOMBA SUMERGIBLE ELEGANT 12V
ref. 160416

Caudal	10 L
Presión	0,55 bar
Altura máx.	5,5 m
Consumo	15-24 w
Dimensiones	ø38x104mm



BOMBA SUMERGIBLE ELEGANT 24V
ref. 160416V

Caudal	10 L
Presión	0,5 bar
Altura máx.	5 m
Consumo	15-25 w
Dimensiones	ø38x104mm



BOMBA SUMERGIBLE VIP 12V
ref. 160418

Caudal	16 L
Presión	0,65 bar
Altura máx.	6,5 m
Consumo	10-20 w
Dimensiones	ø48x123mm



BOMBA SUMERGIBLE VIP-PLUS 12V
ref. 160419

Caudal	20 L
Presión	1,1 bar
Altura máx.	11 m
Consumo	35-45 w
Dimensiones	ø48x123mm
Salida de agua tubo	10/12 mm



BOMBA SUMERGIBLE LUX 12V
ref. 160421

Caudal	15 L
Presión	0,65 bar
Altura máx.	6,5 m
Consumo	25-35 w
Dimensiones	ø65x125mm



BOMBA SUMERGIBLE R 12V
ref. 160430

Caudal	10 L
Presión	0,5 bar
Altura máx.	5 m
Consumo	10-18 w
Dimensiones	ø43x110mm



BOMBA SUMERGIBLE R.V. 12V
ref. 160432
Con válvula antirretorno.

Caudal	12 L
Presión	0,5 bar
Altura máx.	5 m
Consumo	10-18 w
Dimensiones	ø45x128mm



BOMBA SUMERGIBLE PB 10L 12V
ref. 160434

Caudal	10 L
Presión	0,6 bar
Altura máx.	6 m
Consumo	10-20 w
Dimensiones	ø38x80mm



BOMBA SUMERGIBLE ECO 12V
ref. 160436

Caudal	11 L
Presión	0,65 bar
Altura máx.	6,5 m
Consumo	10-25 w
Dimensiones	ø38x120mm



BOMBA SUMERGIBLE ECO-PLUS 24V
ref. 160436V

Caudal	13 L
Presión	0,8 bar
Altura máx.	8 m
Consumo	35-45 w
Dimensiones	ø38x120mm



BOMBA SUMERGIBLE GEO 12V
ref. 160437

Caudal	15 L
Presión	0,65 bar
Altura máx.	6,5 m
Consumo	15-25 w
Dimensiones	ø42x124mm



BOMBA SUMERGIBLE GEO-PLUS 12V
ref. 160438

Caudal	19 L
Presión	0,75 bar
Altura máx.	7,5 m
Consumo	25-50 w
Dimensiones	ø42x124mm



BOMBA SUMERGIBLE AURO 12V
ref. 160439

Caudal	19 L
Presión	1 bar
Altura máx.	8,5 m
Consumo	30-50 w
Dimensiones	ø65x125mm



BOMBA SUMERGIBLE GEO-DUPLO-PLUS 12V
ref. 160440

Caudal	19 L
Presión	1,5 bar
Altura máx.	15 m
Consumo	50-90 w
Dimensiones	ø42x243mm



BOMBA SUMERGIBLE ECO PLUS 12V.
ref. 160441

Caudal	13 L
Presión	0,8 bar
Altura máx.	8 m
Consumo	30-45 w
Dimensiones	ø38x120mm



BOMBA SUMERGIBLE OCEAN 12V
ref. 160442
Con válvula antirretorno.

Caudal	21 L
Presión	1,5 bar
Altura máx.	15 m
Consumo	45-60 w
Dimensiones	ø48x124mm



BOMBA SUMERGIBLE MAAS 12V
ref. 160445

Caudal	10 L
Presión	1,5 bar
Consumo	Máx.- 50W
Dimensiones	ø38x105mm



BOMBA SUMERGIBLE 12L 12V VALVULA ANTIRRETORNO
ref. 160446

Caudal	12 L
Peso	0,178 Kg
Dimensiones	ø35x175mm
Presión	0,6 bar

NOVEDAD



**BOMBA SUMERGIBLE 25L 12V
POWER JET PLUS**
ref. 160447

Caudal	25 L
Presión	2,1 bar
Flujo	25L/min.
Peso	270 g
Dimensiones	130x55x60mm

NOVEDAD



**BOMBA SUMERGIBLE TANDEM 19L,
12 V, VALVULA ANTIRETORNO**
ref. 160448

Caudal	19 L
Presión	1,4 bar
Incluye	Válvula antiretorno
Peso	300 g
Dimensiones	ø80x190mm

NOVEDAD



**BOMBA SUMERGIBLE TANDEM 19L,
12 V, VALVULA ANTIRETORNO Y
CONEXIÓN RÁPIDA**
ref. 160449

Caudal	19 L
Presión	1,4 bar
Incluye	Filtro y bloqueo rápido
Peso	360 g
Dimensiones	ø80x190mm

Bombas de paso y de pie ASEO | AGUA



BOMBA DE PASO GEO-INLINE 12V
ref. 160426

Incluye cable de un metro de largo. Incluye filtro a la entrada del agua para mas durabilidad de la bomba.

Caudal	15 L
Presión	0,6 bar
Dimensiones	ø42 X 150 mm
Consumo	15-25W
Altura máx.	6 m



BOMBA DE PASO GEO-INLINE-PLUS 12V
ref. 160427

Caudal	19 L
Presión	0,7 bar
Altura máx.	7 m
Consumo	25-50 W
Dimensiones	ø42x150mm



BOMBA DE PASO GIRO 12V
ref. 160428

Caudal	10 L
Presión	0,5 bar
Altura máx.	5 m
Consumo	15-24 W
Dimensiones	ø49x125mm



ABRAZADERA PARA BOMBAS DE PASO
ref. 160427,01



FILTRO PARA BOMBA VIP
ref. 160418.01



FILTRO AURO Y LUX
ref. 160439.01



FILTRO OCEAN-OCEAN PLUS
ref. 160442.01



FILTRO DE AGUA
ref. 160450



PRESOSTATO 1'4 BAR
ref. 160461



PRESOSTATO 0'8 BAR
ref. 160462



¿NO ENCUENTRAS LO QUE BUSCAS?

Nuestra página web está siempre actualizada.
Visualiza los precios, el stock y mucho más en
www.stimme.es

Contáctanos en el 961 400 058





GRIFO NOVO BLANCO
ref. 160512B

Altura	32 mm
Hueco de montaje	17 mm
Conexión	para tubo de 10 mm. en 45°



GRIFO NOVO MARRON
ref. 160512M

Altura	32 mm
Hueco de montaje	17 mm
Conexión	para tubo de 10 mm. en 45°



GRIFO PB BLANCO Ø20
ref. 160710

Altura	40 mm
Hueco de montaje	20 mm
Conexión	para tubo de 10/12 mm. en 45°



GRIFO PB GRIS Ø20
ref. 160710C

Altura	40 mm
Hueco de montaje	20 mm
Conexión	para tubo de 10/12 mm. en 45°



GRIFO PB MARRON Ø20
ref. 160710M

Altura	40 mm
Hueco de montaje	20 mm
Conexión	para tubo de 10/12 mm. en 45°



GRIFO COMPACT BLANCO
ref. 160712

Altura	40 mm
Hueco de montaje	20 mm
Conexión	para tubo de 10 mm. en 45°



GRIFO STYLE 2000 BLANCO Ø20
ref. 160720B

Altura	40 mm
Hueco de montaje	20 mm
Conexión	Conexión para tubo de 10 mm. en 45°



GRIFO STYLE 2000 CROMO Ø20
ref. 160720C

Altura	40 mm
Hueco de montaje	20 mm
Conexión	Conexión para tubo de 10 mm. en 45°



GRIFO STYLE 2000 CABEZA BLANCO Ø20 ref. 160722B

Altura	40 mm
Hueco de montaje	20 mm
Conexión	Conexión para tubo de 10 mm. en 45°



GRIFO STYLE 2000 CABEZA CROMO
ref. 160722C

Altura	40 mm
Hueco de montaje	20 mm
Conexión	para tubo de 10/12 mm. en 45°



GRIFO STYLE 2002 BLANCO Ø20
ref. 160725B

Altura	40 mm
Hueco de montaje	20 mm
Conexión	para tubo de 10/12 mm. en 45°



GRIFO STYLE 2002 CROMO Ø20
ref. 160725C

Altura	40 mm
Hueco de montaje	20 mm
Conexión	para tubo de 10/12 mm. en 45°



GRIFO STYLE 2005 CROMO
ref. 160726C

Altura	40 mm
Hueco de montaje	20 mm
Conexión	para tubo de 10/12 mm. en 45°



GRIFO LONDON BLANCO
ref. 160730B

Altura	40 mm
Hueco de montaje	21 mm
Conexión	para tubo de 10 mm. en 45°



GRIFO LONDON CROMO
ref. 160730C

Altura	40 mm
Hueco de montaje	21 mm
Conexión	para tubo de 10 mm. en 45°



GRIFO LONDON NICKEL DOR.
ref. 160730D

Altura	40 mm
Hueco de montaje	21 mm
Conexión	Conexión para tubo de 10 mm. en 45°



GRIFO TREND A AGUA FRIA CROMO
ref. 160732

Altura	40 mm
Hueco de montaje	27 mm
Conexión	Conexión para tubo de 10 mm. en 45°



GRIFO MEZCLADOR NOVO BLANCO
ref. 160508B

Altura	31 mm
Hueco de montaje	17 mm
Conexión	para tubo de 10 mm. en 45°



GRIFO MEZCLADOR NOVO MARRON
ref. 160508M

Altura	31 mm
Hueco de montaje	17 mm
Conexión	para tubo de 10 mm. en 45°



GRIFO MEZCLADOR LONDON BLANCO
ref. 160564B

Altura	40 mm
Hueco de montaje	27 mm
Conexión	para tubo de 10/12 mm. en 45°



GRIFO MEZCLADOR LONDON CROMO
ref. 160564C

Altura	40 mm
Hueco de montaje	27 mm
Conexión	para tubo de 10/12 mm. en 45°



GRIFO MEZCLADOR MONOMANDO FRIA/CALIENTE, ABAT-GIRAT, COMET FLORENZ CRO
ref. 160566C

Altura	40 mm
Hueco de montaje	33 mm
Conexión	para tubo nailon de 10mm.



GRIFO MEZCLADOR MONOMANDO TWIST CROMO O 35MM
ref. 160567C

Altura	40 mm
Hueco de montaje	39 mm
Conexión	para tubo de 10/12 mm. en 45°



GRIFO MEZCLADOR MONOMANDO STYLE 2002 BLANCO
ref. 160568B

Altura	40 mm
Hueco de montaje	27 mm
Conexión	para tubo de 10/12 mm. en 45°



GRIFO MEZCLADOR MONOMANDO F. SIENNA CROMO SIN INTERRUPTOR CONEX. JG
ref. 160570JG

Altura	40 mm
Hueco de montaje	33 mm
Conexión	latiguillos flexibles de 12 mm. de 30 cm.



GRIFO MEZCLADOR MONOMANDO MODENA CROMO
ref. 160571C

Altura	190 mm
Hueco de montaje	33 mm
Conexión	Manguera nylon de 10 mm. de 35 cm.



GRIFO MEZCLADOR MONOMANDO MODENA 160MM CROMO BLANCO
ref. [160572BC](#)

Altura	
Hueco de montaje	33 mm
Conexión	Manguera nylon de 10 mm. de 35 cm.



GRIFO MEZCLADOR MONOMANDO MODENA 160MM CROMO
ref. [160572C](#)

Altura	230 mm
Hueco de montaje	33 mm
Conexión	Manguera nylon de 10 mm. de 35 cm.



GRIFO MEZCLADOR MONOMANDO FLORENZ KOMPAKT CROMO
ref. [160574C](#)

Altura	40 mm
Hueco de montaje	39 mm
Conexión	Manguera nylon de 10 mm. de 35 cm.



GRIFO MEZCLADOR MONOMANDO FLORENZ KOMPAKT NEGRO
ref. [160574N](#)

Altura	40 mm
Hueco de montaje	33 mm
Conexión	Manguera nylon de 10 mm. de 27 cm.



GRIFO MEZCLADOR MONOMANDO ARONA BLANCO CROMO
ref. [160576B](#)

Altura	130/40 mm
Hueco de montaje	27 mm
Conexión	Manguera nylon de 8/10 mm. de 35 cm.



GRIFO MEZCLADOR MONOMANDO ARONA CROMO
ref. [160576C](#)

Altura	130/40 mm
Hueco de montaje	27 mm
Conexión	Manguera nylon de 8/10 mm. de 35 cm.



GRIFO MEZCLADOR MONOMANDO ARONA NEGRO/CROMO
ref. [160576NC](#)

Altura	130/40 mm
Hueco de montaje	27 mm
Conexión	Manguera nylon de 8/10 mm. de 35 cm.



GRIFO MEZCLADOR METÁLICO MONOMANDO CROMADO 15 CM.
ref. [160610](#)

Altura	135 mm
Hueco de montaje	32 mm



GRIFO MEZCLADOR METÁLICO MONOMANDO CROMADO 22 CM.
ref. [160611](#)

Altura	
Hueco de montaje	33 mm



GRIFO MEZCLADOR MONOMANDO ROMA CROMADO
ref. 160614

Altura	125 mm
Hueco de montaje	33 mm
Conexión	Manguera de 10 mm. con latiguillos flexibles.



GRIFO MEZCLADOR MONOMANDO ABATBLE METÁLICO ENTRADA JG
ref. 160617

Altura	40 mm
Hueco de montaje	
Conexión	



GRIFO MEZCLADOR MONOMANDO TREND B
ref. 160632

Altura	200/40 mm
Hueco de montaje	
Conexión	



GRIFO MEZCLADOR MONOMANDO CAPRI 115MM
ref. 160640

Altura	115 mm
Hueco de montaje	33 mm
Conexión	Manguera de 10 mm. con latiguillos flexibles.



GRIFO MEZCLADOR MONOMANDO CAPRI 160MM
ref. 160641

Altura	160 mm
Hueco de montaje	33 mm
Conexión	Manguera de 10 mm. con latiguillos flexibles.



GRIFO MEZCLADOR MONOMANDO CAPRI 160MM NEGRO
ref. 160641N

Altura	160 mm
Hueco de montaje	33 mm
Conexión	Manguera de 10 mm. con latiguillos flexibles.



GRIFO MEZCLADOR MONOMANDO SIENA 17CM CROMADO
ref. 160650

Altura	110 mm
Hueco de montaje	33 mm
Conexión	Manguera de 10 mm. con latiguillos flexibles.



GRIFO MEZCLADOR MONOMANDO SIENA 12CM CROMADO
ref. 160651

Altura	130 mm
Hueco de montaje	33 mm
Conexión	Manguera de 10 mm. con latiguillos flexibles.



GRIFO MEZCLADOR METÁLICO MONOMANDO TREND S DIAM. 90 CROMO
ref. 160660

Altura	315 mm
Hueco de montaje	33 mm
Conexión	



GRIFO MEZCLADOR METÁLICO MONOMANDO TREND SR NEGRO/CROMO FLEXIBLE ref. 160660SRN

Altura	410 mm
Hueco de montaje	33 mm
Conexión	Manguera nylon de 10/12 mm.



GRIFO MEZCLADOR METÁLICO MONOMANDO LUCCA CROMADO ref. 160661

Altura	306 mm
Hueco de montaje	33 mm
Conexión	Manguera Ø 10 mm.



GRIFO MEZCLADOR METÁLICO MONOMANDO CONTUR S CROMO ref. 160662

Altura	186 mm
Hueco de montaje	33 mm
Conexión	Racord para tubo de 10/12 mm.



GRIFO MEZCLADOR METÁLICO MONOMANDO CONTUR NEGRO ref. 160662N

Altura	186 mm
Hueco de montaje	33 mm
Conexión	Racord para tubo de 10/12 mm.



GRIFO MEZCLADOR COMPACT BLANCO ref. 160812

Altura	150 mm
Hueco de montaje	2x20 mm
Conexión	para tubo de 10/12 mm. en 45°.



GRIFO MEZCLADOR STYLE 2000 BLANCO ref. 160820B

Altura	150/40 mm
Hueco de montaje	27 mm
Conexión	para tubo de 10/12 mm. en 45°.



GRIFO MEZCLADOR STYLE 2000 CROMO ref. 160820C

Altura	150/40 mm
Hueco de montaje	20 mm
Conexión	para tubo de 10 mm. en 45°



GRIFO MEZCLADOR STYLE 2005 CROMO ref. 160826C

Altura	40 mm
Hueco de montaje	20 mm
Conexión	para tubo de 10/12 mm. en 45°.



GRIFO MEZCLADOR MONOMANDO CROMADO ROMA CON DUCHA EXTRAÍBLE

ref. 160615

Altura	125 mm
Hueco de montaje	33 mm
Conexión	2 varillas de cobre de 10 mm.



GRIFO MEZCLADOR MONOMANDO CROMADO CAPRI CON DUCHA EXTRAÍBLE

ref. 160630

Altura	140 mm
Hueco de montaje	33 mm
Conexión	Manguera de 10 mm. latiguillos flexibles de 350 mm.



GRIFO MEZCLADOR MONOMANDO CROMADO L CAPRI CON DUCHA EXTRAÍBLE

ref. 160631

Altura	140 mm
Hueco de montaje	33 mm
Conexión	Manguera de 10 mm. latiguillos flexibles de 350 mm.



GRIFO MEZCLADOR MONOMANDO CROMADO PELIKAN M. JULIA CON DUCHA EXTRAÍBLE

ref. 160658

Altura	110 mm
Hueco de montaje	33 mm
Conexión	Manguera de 10 mm. latiguillos flexibles de 300 mm.

Mandos agua fría ASEO | AGUA



MANDO DUCHA SOBRE MESA NOVO BLANCO Ø22MM

ref. 160509B

Altura	37 mm
Hueco de montaje	20 mm
Conexión	Conexión para tubo de 10/12 mm. en 45°



MANDO DUCHA SOBRE MESA NOVO MARRON Ø22MM

ref. 160509M

Altura	37 mm
Hueco de montaje	20 mm
Conexión	Conexión para tubo de 10/12 mm. en 45°



MANDO DUCHA BAJO MESA BLANCO Ø15MM

ref. 160510B

Altura	20 mm
Hueco de montaje	27 mm
Conexión	Conexión para tubo de 10 mm. en 45°

ASEO | AGUA Mandos agua fría



MANDO DUCHA BAJO MESA MARRON ø15MM
ref. 160510M

Altura	20 mm
Hueco de montaje	27 mm
Conexión	Conexión para tubo de 10 mm. en 45°



MANDO BAJO MESA PB BLANCO
ref. 160750

Altura	33 mm
Hueco de montaje	20 mm
Conexión	Conexión para tubo de 10/12 mm. en 45°



MANDO BAJO MESA STYLE 2000 BLANCO
ref. 160760B

Altura	20 mm
Hueco de montaje	20 mm
Conexión	Conexión para tubo de 10 mm. en 45°

ASEO | AGUA Mandos mezcladores



MANDO MEZCLADOR DUCHA SOBRE MESA NOVO BLANCO ø 22MM R.1/2"
ref. 160506B

Altura	37 mm
Hueco de montaje	20 mm
Conexión	Conexión para tubo de 10/12 mm. en 45°



MANDO MEZCLADOR DUCHA SOBRE MESA NOVO MARRON ø 20MM R.1/2"
ref. 160506M

Altura	37 mm
Hueco de montaje	20 mm
Conexión	Conexión para tubo de 10/12 mm. en 45°



CONTACTOR MEZCLADOR NOVO BAJO MESA BLANCO ø15MM
ref. 160516B

Altura	
Hueco de montaje	15 mm
Conexión	Conexión para tubo de 10 mm. en 45°



CONTACTOR MEZCLADOR NOVO BAJO MESA MARRON ø15MM
ref. 160516M

Altura	37 mm
Hueco de montaje	15 mm
Conexión	Conexión para tubo de 10 mm.



MEZCLADOR MONOMANDO CROMADO BAJO MESA ROMA
ref. 160555

Altura	140 mm
Hueco de montaje	23 mm
Conexión	Látigo nylon de 10 mm.



MEZCLADOR MONOMANDO CAPRI BAJO MESA
ref. 160557

Altura	85 mm
Hueco de montaje	33 mm
Conexión	Látigo nylon de 8/10 mm.



MONOMANDO MEZCLADOR BAJO MESA TWIST CROMO
ref. 160558C

Altura	40 mm
Hueco de montaje	39 mm
Conexión	Conexión para tubo de 10 mm. en 45°



MONOMANDO MEZCLADOR DUCHA EXTRAÍBLE TWIST CROMO
ref. 160625C

Altura	45 mm
Hueco de montaje	33 mm
Conexión	Conexión para tubo de 10 mm. en 45°.



MONOMANDO CAPRI SOBRE MESA R.1/2"
ref. 160635

Altura	96 mm
Hueco de montaje	33 mm
Conexión	Manguera de 10 mm. con latiguillos flexibles.

NOVEDAD



MANDO MEZCLADOR FLORENZ FING. SIN INT. JG
ref. 160830

Altura	
Hueco de montaje	
Conexión	

NOVEDAD



MANDO MEZCLADOR FLORENZ KOMPAKT NEGRO
ref. 160832N

Altura	
Hueco de montaje	33 mm
Conexión	Manguera flexibles de nylon de 10 mm. de 35 cm. de largo.



CONTACTOR MEZCLADOR PB BLANCO
ref. 160850

Altura	35 mm
Hueco de montaje	20 mm
Conexión	Manguera de 1/16 mm.



MANDO MEZCLADOR BAJO MESA MONOMANDO BLANCO
ref. 160852

Altura	35 mm
Hueco de montaje	20 mm
Conexión	Conexión para tubo de 10/12 mm. en 45°



MANDO BAJO MESA MEZCLADOR STYLE 2000 BLANCO
ref. 160860B

Altura	37 mm
Hueco de montaje	20 mm
Conexión	Conexión para tubo de 10/12 mm. en 45°



MANDO BAJO MESA MEZCLADOR STYLE 2000 CROMO
ref. 160860C

Altura	37 mm
Hueco de montaje	20 mm
Conexión	Conexión para tubo de 10/12 mm. en 45°



CABEZA DUCHA MONOMANDO ROMA CROMO
ref. 160614-01

Hueco de montaje	1/2"
Longitud de caño	170 mm
Conexión	1/2"



CABEZA DUCHA NOVO R.3/8" BLANCO
ref. 161010B

Longitud de caño	170 mm
Conexión	3/8"



CABEZA DUCHA STICK CROMADO
ref. 161012

Hueco de montaje	1/2"
Longitud de caño	210 mm

NOVEDAD



CABEZA DUCHA VALERIA RECTA NEGRO MATE
ref. 161013N

Conexión	1/2"
Longitud de caño	220 mm



SET DUCHA LONDON CON FLEXO CROMADO
ref. 161015

Longitud de caño	190 mm
Conexión	3/8"



SET DUCHA STYLE CON FLEXO CROMO ref. 161020C

Conexión	1/2"
Longitud de rosca	30 mm



SET DUCHA TREND E CON FLEXO 1/2" CROMO
ref. 161021C

Altura	50 mm
Hueco de montaje	32 mm
Conexión	1/2"



SET DUCHA DUETT CON FLEXO R.1/2" BLANCO
ref. 161022B

Hueco de montaje	27 mm
Longitud de rosca	30 mm



SET DUCHA DUETT CON FLEXO R.1/2" CROMO
ref. 161022C

Hueco de montaje	27 mm
Longitud de rosca	30 mm

NOVEDAD



SET DUCHA CARLETTA CON SOPORTE Y FLEJO 1,5M BLANCO
ref. 161023

Hueco de montaje	3,8"
Longitud de caño	33 mm

NOVEDAD



SOPORTE DUCHA R BLANCO
ref. 161027B



SOPORTE DUCHA NEGRO
ref. 161029N

TIPO Soporte de pared pequeño negro satinado para cabezales de ducha con conexión 1/2".
DIMENSIONES EXTERIORES (long) 44 x (diam.) 34 mm.



FLEJO DUCHA R.3/8" BLANCO
ref. 161030B

Conexión	3/8"
Longitud de caño	1500 mm



FLEJO DUCHA R.3/8" 1/2" CROMO
ref. 161036

Conexión	3/8" - 1/2"
Longitud	2000 mm

NOVEDAD



FLEJO DUCHA PVC NEGRO 1,5M 1/2-1/2
ref. 161036N

TIPO Flexo de ducha en PVC negro de 1,5 m. de largo y conexión 1/2" - 1/2".

Conexión	1/2"
Longitud de caño	1500 mm

Accesorios y repuestos grifería **ASEO | AGUA**



INTERRUPTOR GRIFOS NOVO
ref. 160516.01



INTERRUPTOR GRIFOS ROMA
ref. 160516.02



**RACORD RECTO LATON Ø10MM
CONEXIÓN 3/8"**
ref. 161510

Conexión 3/8"
Tubo de diámetro 10mm



RACORD CODO 45° CONEXIÓN 3/8"
ref. 161511

Conexión 3/8" para tubo de 8/10 mm



VASO DE EXPANSION
ref. 161531

TIPO Tanque de presión con conexión en T.
CONEXIÓN AGUA Para manguera de 10 /
12 mm.
PRESION MAX. 3 bar
DIMENSIONES EXTERIORES 82 x 280 mm.



CAJA PORTAPILAS
ref. 161532



INTERRUPTOR DE PIE
ref. 161533

Este práctico y compacto interruptor de pie está diseñado para garantizar un control seguro y eficiente de bombas de agua u otros dispositivos eléctricos.



VALVULA ANTIRRETORNO
ref. 161534

TIPO Válvula antirretorno para bombas externas o de paso. Sin purga que aire. COLOR / ACABADO Gris CONEXIÓN Para manguera de 10 mm. de diametro interior. DIM. EXT. (diámetro max.) 27 x 60 mm.

NOVEDAD



INTERRUPTOR DE PIE REDONDO
ref. 161535

Este práctico y compacto interruptor de pie está diseñado para garantizar un control seguro y eficiente de bombas de agua u otros dispositivos eléctricos.



TOMA DE AGUA EXTERIOR DUCHA K. CON INTERRUPTOR
ref. 161550

Toma de ducha exterior con interruptor. INCLUYE Conector de manguera y conector rápido con tuerca para la entrada de agua. DIMENSIONES 90x96 mm. PESO 220 g.



TOMA DE AGUA EXTERIOR DUCHA C PARA MANGUERA Ø 10MM
ref. 161552

Toma exterior de ducha. MEDIDAS DE INSTALACIÓN Ø 58 mm, profundidad 55 mm. CONEXIÓN Para manguera de 10 mm. de diametro interior.



TOMA DE AGUA EXTERIOR CON REGULADOR DE PRESION
ref. 161560

Permite la conexión de la caravana o autocaravana a la red de aguas públicas. Dimensiones: 155x65mm.



SET DUCHA K. EXTERIOR CON FLEXO
ref. 161551

Ducha + flexo CHARISMA de REICH. COLOR / ACABADO Blanco. INCLUYE Flexo metálico de 2 m. de longitud y conexión rápida.



SET DUCHA C. EXTERIOR CON FLEXO
ref. 161553



SET DUCHA PB BLANCO CON SOPORTE Y FLEXO
ref. 161001

Tipo ducha + flexio + soporte pb blanco



DUCHA SOLAR NIAGRA 20L.
ref. 161555

Fabricado en PVC no tóxico. Capacidad: 22 litros. La temperatura del agua puede alcanzar los 42 grados en 3 horas. Ducha y grifo desmontables.



DUCHA PORTÁTIL CON INTERRUPTOR Y BOMBA
ref. 161556



DUCHA PORTÁTIL SOLO BOMBA DUCHA 2M. TUBO
ref. 161557

Ducha , bomba sumergible 12v. y tubo 2m.



CONEXION TOMA EXTERNA K.
ref. 161550.01

Adaptador para toma exterior de ducha a 45°. CONEXIÓN Para manguera de 10 mm. de diametro interior..



VALVULA CONEXION
ref. 161552.01

A man and a woman are playing in a water park. The man is on the left, shirtless, and the woman is on the right, wearing a bikini top and shorts. They are both smiling and splashing water. A dog is in the foreground, also splashing water. The background is a lush green forest. The scene is filled with water droplets and a soft, warm light.

DESDE 1996

Distribuyendo material en el sector del Caravaning



DESCUBRE MÁS EN NUESTRA WEB



STIMME

www.stimme.es

NOVEDAD



		LARGO	ANCHO	ALTO
161829	Depósito 24L - 50x40x12 cm - Rosca macho	50	40	12
161865	Depósito 36L - 55x37x18 cm - Rosca macho	55	37	18
161832	Depósito 42L - 30x20x70 cm - Rosca hembra	30	20	70
161834	Depósito 45L - 81x28x20 cm - Rosca macho	81	28	20
161838	Depósito 48L - 48x40x25 cm - Rosca macho	48	40	25
161837	Depósito 48L - 100x40x12 cm - Rosca macho	100	40	12
161830	Depósito 57L - 120x40x12 cm - Rosca macho	120	40	12
161833	Depósito 59L - 68x46x19 cm - Rosca hembra	68	46	19
161840	Depósito 64L - 77x38x22 cm - Rosca macho	77	38	22
161841	Depósito 73L - 88x38x22 cm - Rosca macho	88	38	22
161831	Depósito 74L - 104x55x13 cm - Rosca hembra	104	55	13
161848	Depósito 80L - 40x50x40 cm - Rosca macho	40	50	40
161842	Depósito 83L - 100x38x22 cm - Rosca macho	100	38	22
161869	Depósito 90L - 80x40x30 cm - Rosca macho	80	40	30
161843	Depósito 93L - 112x38x22 cm - Rosca macho	112	38	22
161844	Depósito 103L - 123x38x22 cm - Rosca macho	123	38	22
161836	Depósito 105L - 75x40x35 cm - Rosca hembra	75	40	35
161835	Depósito 120L - 104x55x21 cm - Rosca macho	104	55	21
161845	Depósito 140L - 75x55x34 cm - Rosca macho	75	55	34
161849	Depósito 150L - 45x120x28 cm - Rosca macho	45	120	28
161846	Depósito 170L - 95x65x28 cm - Rosca macho	95	65	28
161847	Depósito 207L - 26x65x115 cm - Rosca macho	28	65	115



NOVEDAD



					LARGO	ANCHO	ALTO
161B75	Depósito 36L	55x37x19 cm	Rosca macho	33	37	19	
161B76	Depósito 47L	49x33x30 cm	Rosca macho	49	33	30	
161B77	Depósito 55L	50x55x20 cm	Rosca macho	50	55	20	
161B78	Depósito 70L	70x40x30 cm	Rosca macho	70	40	30	
161B79	Depósito 90L	80x40x30 cm	Rosca macho	80	40	30	

ASEO | AGUA Depósitos de agua limpia adaptados



DEPOSITO 70L - 70x47x24 - ROSCA MACHO
ref. 161B20

TIPO Depósito para aguas limpias de 65 l. Se instala en posición vertical o horizontal. Suministrado con kit de instalación.



ROLL TANK 23L AGUA LIMPIA
ref. 162232

Depósito portátil que dispone de asa y ruedas y nos permite llenar el depósito de agua sin mover el vehículo de su estacionamiento. En la parte inferior tiene otro tapón de vaciado.



ROLL TANK 40L AGUA LIMPIA
ref. 162234

Depósito portátil que dispone de asa y ruedas y nos permite llenar el depósito de agua sin mover el vehículo de su estacionamiento. En la parte inferior tiene otro tapón de vaciado.



DEPOSITO PLEGABLE 10 LITROS
ref. 161B18

Este recipiente plegable es el compañero ideal para tus aventuras al aire libre. Hecho de material resistente y duradero, se pliega fácilmente para ocupar poco espacio cuando no está en uso, lo que lo hace perfecto para acampar, hacer caminatas, hacer picnics y más.

NOVEDAD



DEPOSITO AGUA RUEDA REPUESTO 53 L - Ø 62 cm - T6/CADDY/TRANSIT CUSTOM
ref. 161885

Depósito auxiliar de 53 litros diseñado para su instalación en el compartimento inferior trasero, sustituyendo el espacio de la rueda de repuesto. Ideal para aplicaciones donde se requiera ampliar la capacidad de almacenamiento de líquidos sin ocupar espacio interior.

Volumen	53 L
Material	Polietileno (W270)
Dimensiones	Ø 62x22,5 cm
Peso	5,5 Kg
Posición de montaje	En lugar de la rueda de repuesto
Compatibilidad vehículos	VW T6, VW Transporter (2025), Ford Transit, Ford Transit Custom

NOVEDAD



DEPOSITO RUEDA IZQ. 65L PARA VW T6/TRANSIT CUST. - CONECTABLE A 161888
ref. 161887

Depósito auxiliar de 65 litros diseñado para un montaje seguro sobre el paso de rueda lateral (combinable con 161888). Ideal para ampliar la capacidad de almacenamiento en vehículos comerciales. Compatible con versiones de doble puerta corrediza sobre paso de rueda derecho.

Volumen	65 L
Material	Polietileno (W270)
Dimensiones (LxAxAI)	88,5x28x49,4cm
Peso	8 Kg
Posición de montaje	Sobre el paso de rueda, lado izquierdo.
Compatibilidad vehículos	VW T6, VW Transporter (2025), Ford Transit Custom desde 2013

NOVEDAD



DEPOSITO RUEDA IZQ. 28L PARA VW T6/TRANSIT CUST. - CONECTABLE A 161888
ref. 161888

Depósito auxiliar de 28 litros diseñado para un montaje seguro sobre el paso de rueda lateral (combinable con 161887). Ideal para ampliar la capacidad de almacenamiento en vehículos comerciales. Compatible con versiones de doble puerta corrediza sobre paso de rueda derecho.

Volumen	28 L
Material	Polietileno (W270)
Dimensiones (LxAxAI)	39x28x49,4 cm
Peso	4 Kg
Posición de montaje	Sobre el paso de rueda, lado izquierdo.
Compatibilidad vehículos	VW T6, VW Transporter (2025), Ford Transit Custom desde 2013



NOVEDAD



DEPOSITO AGUA RUEDA REPUESTO 53 L - Ø 62 cm - T6/CADDY/TRANSIT CUSTOM ref. 161890

Depósito auxiliar de 112 litros con boquilla inferior (10 cm) diseñado para su instalación sobre el paso de rueda del lateral derecho de una amplia gama de vehículos.

Volumen	112 L
Material	Polietileno (W270)
Dimensiones (LxAxAI)	125,3x29x77 cm
Peso	8,5 Kg
Posición de montaje	Sobre el paso de rueda, lado derecho.
Compatibilidad vehículos	Fiat Ducato (desde 2018), Citroen Jumper (desde 2018), Peugeot Boxer (desde 2018) Mercedes Sprinter (desde 2017), Ford Transit (desde 2013), Renault Master (desde 2010).

NOVEDAD



DEPOSITO RUEDA IZQ. 112L DUCATO/JUMPER/BOXER/SPRINTER/TRANSIT/ MASTER ref. 161891

Depósito auxiliar de 112 litros diseñado para su instalación sobre el paso de rueda del lateral izquierdo de una amplia gama de vehículos.

Volumen	112 L
Material	Polietileno (W270)
Dimensiones (LxAxAI)	125,3x29x67 cm
Peso	8,5 Kg
Posición de montaje	Sobre el paso de rueda, lado izquierdo.
Compatibilidad vehículos	Fiat Ducato (desde 2018), Citroen Jumper (desde 2018), Peugeot Boxer (desde 2018) Mercedes Sprinter (desde 2017), Ford Transit (desde 2013), Renault Master (desde 2010).

NOVEDAD



KIT FIJACIÓN DEPÓSITOS CINCHA 4,5m HASTA 150kg ref. 161850.05

INCLUYE:

- 1 cincha resistente de 4,5 m x 2,7 cm (ancho), fabricada en material de alta durabilidad (3,2 mm de grosor)
- 2 tornillos roscados M8 x 45 mm galvanizados
- 2 piezas ajustables en altura galvanizadas para M8
- 4 tornillos roscados con tuerca hexagonal M8 x 25 mm galvanizados
- 10 arandelas grandes Ø 8 mm galvanizadas
- 4 tuercas M8 galvanizadas
- 2 tornillos ranurados M8 x 30 mm galvanizados
- 2 pernos de ojo M8 x 45 mm galvanizados

NOVEDAD



**DEPOSITO CHASIS AGUAS SUCIAS 75 L
DUCATO/JUMPER/BOXER (TODAS 2018-)
ref. 161895**

Depósito auxiliar de aguas sucias con capacidad de 75 litros diseñado para su instalación bajo el chasis.

Volumen	75 L
Material	Polietileno
Dimensiones (LxAxAI)	94x75x23,7 cm
Peso	10 Kg
Posición de montaje	Bajo el chasis antes del eje trasero
Compatibilidad vehículos	Fiat Ducato (desde 2018), Citroen Jumper (desde 2018), Peugeot Boxer (desde 2018)

NOVEDAD



**DEPOSITO CHASIS AGUAS SUCIAS 67L - RENAULT
MASTER (2010-) NO L1/L2/4x4
ref. 161896**

Depósito auxiliar de aguas sucias para Renault Master con capacidad de 67 litros diseñado para su instalación bajo el chasis (Válido para todas las versiones desde 2010 y excluyendo: L1, L2 y con tracción a las cuatro ruedas).

Volumen	67 L
Material	Polietileno
Dimensiones (LxAxAI)	94x75x23,7
Peso	10,5 Kg
Posición de montaje	Bajo el chasis antes del eje trasero
Compatibilidad vehículos	Renault Master (desde 2010)

NOVEDAD



**DEPOSITO CHASIS AGUAS SUCIAS 100 L
SPRINTER/CRAFTER/TGE (2017-) L3
ref. 161897**

Depósito auxiliar de aguas sucias con capacidad de 100 litros diseñado para su instalación bajo el chasis (Válido para todas las versiones desde 2017 excluyendo: L1, L2).

Volumen	100 L
Material	Polietileno
Dimensiones (LxAxAI)	107x70x21,8 cm
Peso	11,2 Kg
Posición de montaje	Bajo el chasis detrás del eje trasero
Compatibilidad vehículos	Mercedes Sprinter (desde 2017), VW Crafter (desde 2017), MAN TGE (desde 2017) Excepciones: Versiones L1 & L2



NOVEDAD

DEPOSITO CHASIS AGUAS SUCIAS 90 L - FORD TRANSIT (DESDE 2015)

ref. 161898



Depósito auxiliar de aguas sucias para Ford Transit con capacidad de 90 litros diseñado para su instalación bajo el chasis (Válido para todas las versiones desde 2015 excluyendo: L1).

Volumen	90 L
Materia	Polietileno
Dimensiones (LxWxA)	73,5x72x27,8 cm
Peso	6,8 Kg
Posición de montaje	Bajo el chasis del eje de eje trasero
Compatibilidad vehículos	Ford Transit (desde 2015) Excepciones: Versiones L1

NOVEDAD

DEPOSITO CHASIS AGUAS SUCIAS 100 L DUCATO/JUMPER/BOXER (TODOS 2018-)

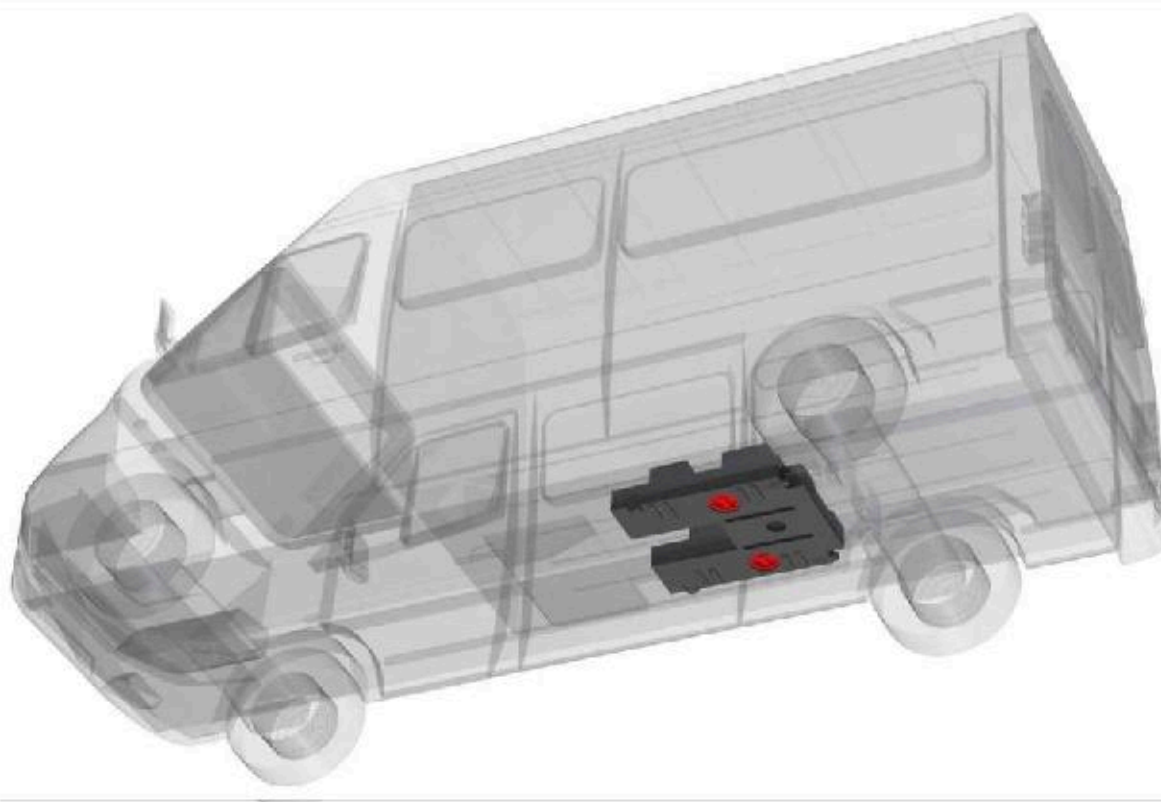
ref. 161899



Depósito de agua sucia para Fiat Ducato, Peugeot Boxer y Citroën Jumper (Modelos desde 2018). Adaptado para instalación bajo chasis, con capacidad de 100 litros.

Diseñado específicamente para su uso ubicado bajo chasis delante del eje trasero y fabricado con polietileno, garantiza la seguridad e higiene durante los viajes sin comprometer la capacidad de almacenamiento.

Volumen	100 L
Materia	Polietileno
Dimensiones (LxWxA)	68,2x55x22,8 cm
Peso	12 Kg
Posición de montaje	Bajo el chasis del eje de eje trasero
Compatibilidad vehículos	Fiat Ducato (desde 2018), Citroën Jumper (desde 2018), Peugeot Boxer (desde 2018)

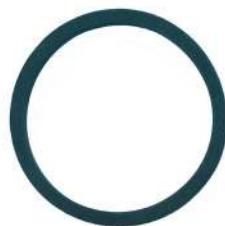




TAPON HEMBRA DEPOSITO BLANCO - ROSCA Ø 140 mm
ref. 161850-01



TAPON MACHO DEPOSITO BLANCO 74L y 59L - ROSCA Ø 125 mm
ref. 161850-04



JUNTA GOMA TAPON DEPOSITO
ref. 161850-03



RESISTENCIA DEPOSITO 12V 30W
ref. 162230



TAPON DEPOSITO MACHO AZUL - ROSCA Ø 120 mm
ref. 161865.01A



TAPON DEPOSITO MACHO ROJO - ROSCA Ø 120 mm
ref. 161865.01R



JUNTA GOMA PARA TAPONES DEPOSITO 120-140 mm
ref. 161865.02



RESISTENCIA DEPOSITO 12V. CON TERMOSTATO
ref. 162231



TAPON DEPOSITO HEMBRA AZUL - ROSCA Ø 140 mm
ref. 161885.01A



TAPON DEPOSITO HEMBRA ROJO - ROSCA Ø 140 mm
ref. 161885.01R



KIT FIJACIÓN DEPÓSITOS CINCHA 4,5m HASTA 150kg
ref. 161850-05



EMBUDO LLENADO FACIL 1M
ref. 162621



AISLAMIENTO PARA DEPOSITO CHASIS 161895 75 L - DUCATO/JUMPER/BOXER
ref. 161895.01



SONDA AGUAS LIMPIAS
 ref. 170479.03 - 22 cm de longitud
 ref. 170479.03M - 30 cm de longitud
 ref. 170479.03L - 40 cm de longitud

Modelo: SPE/
 Válido para cable de conexión: Ref. 170479.20



SONDA AGUAS LIMPIAS
 ref. 170479.04 - 33 cm de longitud
 ref. 170479.04M - 40 cm de longitud
 ref. 170479.04L - 70 cm de longitud

Modelo: SP5/
 Válido para cable de conexión: Ref. 170479.21



SENSORES AGUAS SUCIAS
 ref. 170479.12



CENTRALITA PC 380
 ref. 170470



CENTRALITA PC 260
 ref. 170471



CENTRALITA PC 210
 ref. 170472



CENTRALITA PC 180
 ref. 170473



PANEL INDICADOR DEPOSITO AGUAS LIMPIAS MTT GRIS
 ref. 170461

INCLUYE:
 1 cable de 4m, Sonda de tanque, marco y espaciador.



PANEL INDICADOR DEPOSITO AGUAS SUCIAS MTTR GRIS
 ref. 170462

INCLUYE:
 1 cable de 4m, Sonda de tanque, marco y espaciador.



PANEL INDICADOR 2 DEPOSITOS AGUAS LIMPIAS Y SUCIAS MT214 GRIS
 ref. 170463

INCLUYE:
 1 cable de 4m, Sonda de tanque, tornillos sensores de aguas sucias, marco y espaciador.



PANEL DIGITAL 2 DEPOSITOS PT722 GRIS
 ref. 170466

INCLUYE:
 2 cables de 4m, marco y espaciador.

NO INCLUYE SONDA SPE.

PARA MÁS
**INFO SOBRE
 CENTRALITAS E
 INDICADORES,**
 CONSULTA LA
PÁG. 226
 DE NUESTRO
 CATÁLOGO...



TOMA ENTRADA AGUA Ø40 CON TAPA BLANCA MAGNETICA
ref. [162616](#)

Toma exterior de entrada de agua de Ø40 con tapa magnética. Tapon no incluido. INCLUYE Juego de dos llaves. Agujero para expulsión del aire del taque.



TOMA ENTRADA AGUA Ø40 CON TAPA GRIS MAGNETICA
ref. [162616C](#)

Toma exterior de entrada de agua de Ø40 con tapa magnética. INCLUYE Juego de dos llaves. Agujero para expulsión del aire del taque.



TOMA ENTRADA AGUA Ø40 CON TAPA NEGRA MAGNETICA
ref. [162616N](#)

Toma exterior de entrada de agua de Ø40 con tapa magnética. INCLUYE Juego de dos llaves. Agujero para expulsión del aire del taque.



TOMA EXTERIOR AGUA Ø35 CON TAPON
ref. [162610](#)

Toma exterior de entrada de agua de Ø35 con tapa magnética. INCLUYE Juego de dos llaves. Agujero para expulsión del aire del taque.



TOMA EXTERIOR AGUA Ø35 BLANCA CON TAPON
ref. [162610B](#)

Toma exterior de entrada de agua de Ø35 con tapa magnética. INCLUYE Juego de dos llaves. Agujero para expulsión del aire del taque.



TOMA EXTERIOR AGUA Ø40 CON TAPON. NEGRA
ref. [162614](#)

Toma exterior de entrada de agua de Ø40 con tapa magnética. INCLUYE Juego de dos llaves. Agujero para expulsión del aire del taque.



TOMA EXTERIOR AGUA Ø40 BLANCA CON TAPON
ref. [162614B](#)

Toma exterior de entrada de agua de Ø40 con tapa magnética. INCLUYE Juego de dos llaves. Agujero para expulsión del aire del taque.



TAPA TOMA EXTERIOR AGUA NEGRA CON LLAVE
ref. [162614.01](#)



TAPA TOMA EXTERIOR AGUA BLANCA CON LLAVE
ref. [162614.01B](#)





VALVULA DESCARGA Ø30 1/4"

ref. [162840](#)

Válvula de vaciado con grifo acodado 90° de 25 mm. de diametro. LONGITUD 185 mm.



VALVULA DESCARGA Ø15 1/4"

ref. [162842](#)

Válvula de vaciado con grifo acodado 90° de 15 mm. de diametro.



PROLONGADOR ROSCA MACHO

ref. [162806](#)

125mm
Conexión 3"



VALVULA DESCARGA 3" MACHO

ref. [162810](#)

125mm
Conexión 3"



VALVULA DESCARGA 3" HEMBRA

ref. [162811](#)



TAPON VALVULA

ref. [162811-01](#)



CONTRAPLACA INTERIOR

ref. [162820](#)



JUNTA GOMA

ref. [162821](#)



RACORD VALVULA R. HEMBRA

ref. [162822](#)



RACORD VALVULA R. MACHO

ref. [162823](#)



CONEXION RAPIDA RECTA BAYONETA

ref. [162824](#)



CONEXION RAPIDA CODO BAYONETA

ref. [162825](#)



TUBO FLEXIBLE PVC REFORZADO DE Ø10MM
 ref. 163010
 RANGO TEMPERATURA AGUA -10° + 60°C
 INCLUYE Rollo de 50 m.



TUBO FLEXIBLE PVC REFORZADO DE Ø12MM
 ref. 163012
 RANGO TEMPERATURA AGUA -10° + 60°C
 INCLUYE Rollo de 50 m.



TUBO FLEXIBLE PVC CORRUGADO Ø19MM
 ref. 163025
 TIPO Rollo de 30 m. de tubo corrugado flexible.



TUBO FLEXIBLE PVC CORRUGADO Ø25MM
 ref. 163026
 TIPO Rollo de 30 m. de tubo corrugado flexible.



TUBO FLEXIBLE PVC CORRUGADO Ø30MM
 ref. 163027
 TIPO Rollo de 30 m. de tubo corrugado flexible.



TUBO FLEXIBLE PVC CORRUGADO Ø32MM
 ref. 163032
 TIPO Rollo de 30 m. de tubo corrugado flexible.



TUBO FLEXIBLE PVC CORRUGADO Ø35MM
 ref. 163028
 TIPO Rollo de 30 m. de tubo corrugado flexible.



TUBO FLEXIBLE PVC CORRUGADO Ø40MM
 ref. 163029
 TIPO Rollo de 30 m. de tubo corrugado flexible.



CONEXION RECTA TUBOS 10 mm.
ref. 162900



Y CONEXION TUBOS 10 mm.
ref. 162901



T CONEXION TUBOS 10 mm.
ref. 162902



Y CONEXION TUBOS 10 mm. CON SOPORTE FIJACION (AZUL)
ref. 162903



RACORD RECTO 12/15 CON TUERCA
ref. 162920



RACORD RECTO Ø32 CON TUERCA
ref. 162927



RACORD CODO 12/15 CON TUERCA
ref. 162940

REGULADOR DE PRESIÓN DE AGUA ANTIRRETORNO 10 BAR A 1 BAR 7L/MIN

ref. 161559

Regulador de presión para reducir la presión de agua al conectarse a una fuente externa. El regulador, con válvula antirretorno integrada, protege el sistema de suministro y los equipos contra daños por presión excesiva, además de evitar el reflujo de agua hacia la red externa. Apto para agua potable.



Presión de entrada	Hasta 10,0 bar
Presión de flujo	1,0 bar
Presión en reposo	1,5 bar
Caudal máximo	Hasta 7 L/min
Conexión	Enchufe rápido para acople de agua 1/2"
Función adicional	Válvula antirretorno integrada
Uso	Reducción de presión y prevención de reflujo
Compatibilidad	Agua potable



STIMME





MATERIAL ELÉCTRICO

Bases • Clavijas • Accesorios	214
Prolongadores	218
Enchufes • Interruptores • Marcos	220
Centralitas e indicadores	226
Luces avance	230
Focos	231
Plafones	236
Repartidores de carga	238
Alarmas	239
Baterías	240
Placas solares	244
Reguladores solares	248
Inversores y alimentadores	251
Televisores	253
Reflectantes	255
Pilotos	257
Bombillas	260



KIT ENTRADA CORRIENTE CARAVANA
ref. 170101

INCLUYE:

- Toma corriente 220V cuadrada CEE
- Base aerea CEE
- Interruptor magnetotérmico principal de 2 polos y 10A
- Junta adaptador de plástico a pared redonda



BASE 12 V.7 HILOS METALICA
ref. 170105

Base conexión metálica de 7 hilos para la conexión de la señalización luminica de la caravana o remolque con el vehículo tractor (coche, furgoneta, etc).



BASE 12 V.7 HILOS PLASTICO
ref. 170106

Base conexión metálica de 7 hilos para la conexión de la señalización luminica de la caravana o remolque con el vehículo tractor (coche, furgoneta, etc).



CLAVIJA 12 V.7 HILOS PLASTICO
ref. 170108

Clavija conexión plástico de 7 hilos para la conexión de la señalización luminica de la caravana o remolque con el vehículo tractor (coche, furgoneta, etc).



BASE AEREA 12V. 7 HILOS PLASTICO
ref. 170109

Base aerea plástico de 7 hilos para la conexión de la señalización luminica de la caravana o remolque con el vehículo tractor (coche, furgoneta, etc).



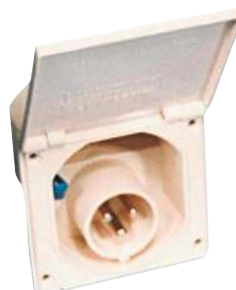
BASE AEREA SCHUKO
ref. 170111

Base aerea schuko para su montaje a cable de 3 hilos monofásico de 220V CA.



TOMA CORRIENTE 220V RECTANGULAR CEE
ref. 170114

Toma corriente de entrada 220V rectangular CEE para su montaje en la caravana, autocaravana, con tapa para su protección de salpicaduras a la intemperie.



TOMA CORRIENTE 220V CUADRADA CEE
ref. 170115

Toma corriente de entrada 220V cuadrada CEE blanca para su montaje en la caravana, autocaravana, con tapa para su protección de salpicaduras a la intemperie.



TOMA CORRIENTE 220V CUADRADA CEE NEGRA
ref. 170115N

Toma corriente de entrada 220V cuadrada CEE negra para su montaje en la caravana, autocaravana, con tapa para su protección de salpicaduras a la intemperie.



BASE AEREA CEE
ref. 170116

Base aerea CEE para el montaje en el cable de 3 hilos monofásico de 230V AC.



BASE AEREA DOBLE CEE Y SCHUKO
ref. 170117

Base aerea CEE y Schuko para el montaje en el cable de 3 hilos monofásico de 230V AC.



LADRON DOBLE CEE
ref. 170118

Ladrón doble CEE, permita la conexión de 2 mangueras de corriente monofásica de 220V AC con clavija CEE simultaneamente al mismo punto de suministro.



LADRON TRIPLE CEE
ref. 170119

Ladrón triple CEE, permita la conexión de 3 mangueras de corriente monofásica de 220V AC con clavija CEE simultaneamente al mismo punto de suministro.



BASE 13 HILOS PLASTICO
ref. 170123

Base conexión plástico de 13 hilos para la conexión de la señalización lumínica y suministro de corriente de la caravana o remolque con el vehículo tractor.



ADAPTADOR 13A 13DIN MULTICON WEST
ref. 170124

Ladrón doble CEE, permita la conexión de 2 mangueras de corriente monofásica de 220V AC con clavija CEE simultaneamente al mismo punto de suministro.



ADAPTADOR 1 PIEZA BASE 13 CLAVIJA 7
ref. 170126



ADAPTADOR 1 PIEZA BASE 13 CLAVIJA 7 PEQUEÑO
ref. 170126P



ADAPTADOR 1 PIEZA BASE 7 CLAVIJA 13
ref. 170127



ADAPTADOR 1 PIEZA BASE 7 CLAVIJA 13 PEQUEÑO
ref. 170127P



ADAPTADOR SCHUKO A CEE
ref. 170245



ADAPTADOR CEE A SCHUKO
ref. 170246



TOMA 12V + 2 USB M. SUPERFICIE
ref. 170162

Toma corriente mechero 12V + 2 USB de 5V 1A y 5V 2.1A. Montaje en superficie.



INDICADOR VOLTAJE + 2 USB SUPERFICIE
ref. 170400

Voltaje de entrada (parte trasera): 10 - 30 V CC. Voltaje de salida: Max. 5V DC.



MARCO DOBLE
ref. 170168

Marco doble para el montaje de las referencias 170164/170165/170166.



MARCO SIMPLE
ref. 170169

Marco simple para el montaje de las referencias 170164/170165/170166.



TOMA CEE CON TAPA MAGNETICA BLANCA
ref. 170170

Toma corriente 220V CEE con tapa magnética blanca.
Características: 230V 16A



TOMA CEE CON TAPA MAGNETICA GRIS
ref. 170170C

Toma corriente 220V CEE con tapa magnética gris.
Características: 230V 16A



TOMA CEE CON TAPA MAGNETICA NEGRA
ref. 170170N

Toma corriente 220V CEE con tapa magnética negra.
Características: 230V 16A.



TOMA 220V/16A-12V-TV-SAT CON TAPA BLANCO
ref. 170172

Toma corriente 220v: 1 SCHUKO 16A IP44
Toma corriente 12v: 1 12V CC



TOMA 220V/16A-12V-TV-SAT CON TAPA GRIS
ref. 170172C

Toma corriente 220v: 1 SCHUKO 16A IP44
Toma corriente 12v: 1 12V CC



TOMA EXTERIOR MULTIUSOS BLANCA
ref. 170180

Hueco útil: Ø 90mm



TOMA EXTERIOR MULTIUSOS GRIS
ref. 170180C

Hueco útil: Ø 90mm



CLAVIJA 12 V.7 HILOS METALICA
ref. 170107

Clavija conexión metálica de 7 hilos para la conexión de la señalización luminica de la caravana o remolque con el vehículo tractor (coche, furgoneta, etc).



CLAVIJA SCHUKO
ref. 170113

Clavija schuko para su montaje a cable de 3 hilos monofásico de 220V CA.



CLAVIJA CEE
ref. 170120

Clavija CEE para el montaje en el cable de 3 hilos monofásico de 230V AC.



CLAVIJA 13 HILOS PLASTICO
ref. 170125

Clavija plástico de 13 hilos para la conexión de la señalización luminica y suministro de corriente de la caravana o remolque con el vehículo tractor (coche, furgoneta, etc).



CLAVIJA 12V
ref. 170156

Clavija 12V para su montaje a cable de 3 hilos monofásico de 12V DC.



PROTECTOR CONEXIONES EXTERIORES
ref. 170100

Protector de conexiones eléctricas exteriores con junta de goma para su cierre hermético.



ENROLLA CABLE PLASTICO
ref. 170208

Enrollacable de plástico. Puede enrollar hasta 35 metros de cable (dependiendo del grosor del mismo) para su fácil almacenamiento.



CABLE MANGUERA 13 HILOS
ref. 170102

Rollo de 50m cable manguera 13 hilos para la conexión de la señalización luminica y corriente 12V de la caravana, remolque con el vehículo tractor (coche, furgoneta, etc).



TAPA TOMA RECTANGULAR
ref. 170114-01

Tapa de recambio para la toma corriente rectangular 170114



TAPA TOMA CUADRADA CEE
ref. 170115-01

Tapa de recambio para la toma corriente blanca cuadrada 170115



TAPA TOMA CUADRADA CEE NEGRA
ref. 170115-01N

Tapa de recambio para la toma corriente negra cuadrada 170115N



VOLTIMETRO EMPOTRABLE
ref. 170164

Diámetro agujero instalación 30mm hondo 40mm



CARGADOR DOBLE USB EMPOTRABLE 1A-2,1A
ref. 170165

Diámetro agujero instalación 30mm hondo 55mm



PROLONGADOR 1 M BASE AEREA CEE
ref. **170220**

Longitud del cable	1 m
Tipo de conexión	red eléctrica
Grosor del cable	8 mm
Sección	3 x 1'5mm



ADAPTADOR SCHUKO CEE 40 CM.
ref. **170220C**

Longitud del cable	40 cm
Tipo de conexión	red eléctrica
Grosor del cable	8 mm
Sección	3 x 1'5mm



PROLONGADOR B.AEREA CEE-CLAVIJA CEE
ref. **170235**

Longitud del cable	25 m
Tipo de conexión	red eléctrica
Grosor del cable	8 mm
Sección	3 x 1'5mm



PROLONGADOR 25M BASE AEREA CEE
ref. **170236**

Longitud del cable	25 m
Tipo de conexión	red eléctrica
Grosor del cable	8 mm
Sección	3 x 1'5mm



PROLONGADOR BASE AEREA CEE 20M CON BOLSA TRANSPORTE ref. **170237**

Longitud del cable	20 m
Tipo de conexión	red eléctrica
Grosor del cable	8 mm
Sección	3 x 1'5mm



PROLONGADOR 15M. BASE AEREA CEE C. BOLSA TRANSP. ref. **170237C**

Longitud del cable	15 m
Tipo de conexión	red eléctrica
Grosor del cable	8 mm
Sección	3 x 1'5mm



PROLONGADOR 15M. MACHO DOBLE CEE C.BOLSA TRANSP. ref. **170239C**

Longitud del cable	15 m
Tipo de conexión	red eléctrica
Grosor del cable	8 mm
Sección	3 x 1'5mm

30
años

SIENDO TU DISTRIBUIDORA

ENVÍOS RÁPIDOS
TRATO
CERCANO Y
PERSONALIZADO



CARGADOR USB A / USB C
ref. 170166

Diámetro agujero instalación 30mm
hondo 70mm



**CARGADOR EMPOTRABLE DOBLE
USB-C**
ref. 170167



ENCHUFE 220V GRIS
ref. 170134C

Se complementa con el marco simple
170140G o doble 170141G y tapa 170148G
Características:
250V 16A



ENCHUFE 220V GRIS OSCURO
ref. 170134CO

Se complementa con el marco simple
170140G o doble 170141G y tapa 170148G
Características:
250V 16A



ENCHUFE 220V MARRON
ref. 170134M

Se complementa con el marco simple
170140M o doble 170141M y tapa
170148M
Características:
250V 16A



ENCHUFE 220V PLATA
ref. 170134P

Se complementa con el marco simple
170140P o doble 170141P y tapa 170148P
Características:
250V 16A



ENCHUFE 12V GRIS
ref. 170136G

Se complementa con el marco simple
170140G o doble 170141G y tapa 170148G
Características:
12V 120W



ENCHUFE 12V GRIS OSCURO
ref. 170136GO

Se complementa con el marco simple
170140GO o doble 170141GO y tapa
170148GO
Características:
12V 120W



ENCHUFE 12V MARRON
ref. 170136M

Se complementa con el marco simple
170140M o doble 170141M y tapa
170148M
Características:
12V 120W



ENCHUFE 12V COCHE

ref. [170137G](#) | [170137GO](#) | [170137M](#)

REFERENCIA	COLOR	MARCO COMPATIBLE	POTENCIA
170137G	gris	simple 170140G o doble 170141G	12V 120W
170137GO	Gris oscuro	simple 170140GO o doble 170141GO	12V 120W
170137M	marrón	simple 170140M o doble 170141M	12V 120W



ENCHUFE 12V COCHE+ANTENA

ref. [170139G](#) | [170139GO](#) | [170139M](#)

REFERENCIA	COLOR	MARCO COMPATIBLE	POTENCIA
170139G	gris	simple 170140G o doble 170141G	12V 120W
170139GO	Gris oscuro	simple 170140GO o doble 170141GO	12V 120W
170139M	marrón	simple 170140M o doble 170141M	12V 120W

* MARCOS NO INCLUIDOS.



ENCHUFE 12V COCHE+ANTENA

ref. [170148G](#) | [170148GO](#) | [170148M](#) | [170148P](#)

REFERENCIA	COLOR	ENCHUFE COMPATIBLE
170148G	gris	para enchufe 220V 170134G y enchufe 12V 170136G
170148GO	Gris oscuro	para enchufe 220V 170134GO y enchufe 12V 170136GO
170148M	marrón	para enchufe 220V 170134M y enchufe 12V 170136M
170148P	plata	para enchufe 220V 170134P y enchufe 12V 170136P

NOVEDAD



CONEXIÓN BLUETOOTH

ACOPLA CON MARCOS

SE PUEDE EMPAREJAR CON UN SEGUNDO ALTAVOZ

ALTAVOZ BLUETOOTH C-LINE CON MARCO
ref. **170152**

Altavoz empotrable que se conecta fácilmente a tu smartphone u otros dispositivos mediante Bluetooth, ofreciendo audio inalámbrico al instante.

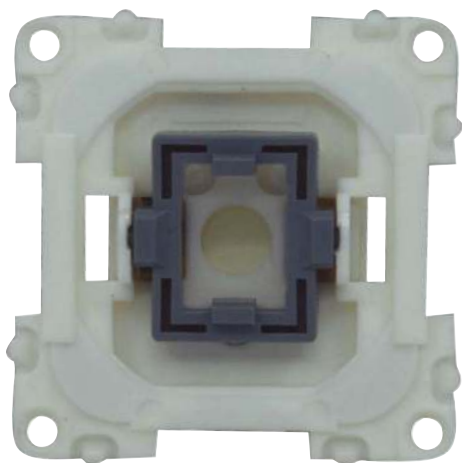
Dimensiones (LxWxH)	60 x 60 x 60 mm
Peso neto	62g
Color	Negro
Volumen	Máximo 88 dB
Potencia	12W
Cantidad	1 altavoz + marco





¿QUIERES UN SONIDO AÚN MÁS ENVOLVENTE?

Empareja dos altavoces C-Line con solo presionar un botón y disfruta de una experiencia estéreo mejorada. Con un volumen máximo de 86 dB, garantiza un sonido claro y potente en todo momento. Su diseño resistente a salpicaduras lo hace ideal para cocinas del vehículos, baños o zonas exteriores cubiertas. Siempre que no le de agua directa.



INTERRUPTOR

ref. [170130](#)

Interruptor conmutador simple.

Se complementa con el marco [170140G](#), [170140GO](#), [170140M](#) o [170140P](#) y pulsador [170144G](#), [170144GO](#), [170144M](#) y [170144P](#)

Características:
250V 10A



PULSADOR INTERRUPTOR

ref. [170144G](#) | [170144GO](#) | [170144M](#) | [170144P](#)

REFERENCIA	COLOR	INTERRUPTOR COMPATIBLE
170144G	gris	interruptor 170130
170144GO	Gris oscuro	interruptor 170130
170144M	marrón	interruptor 170130
170144P	plata	interruptor 170130



MARCO

ref. [170140G](#) | [170140GO](#) | [170140M](#) | [170140P](#)

REFERENCIA	COLOR	COMPATIBLE
170140G	gris	interruptor 170130, enchufe 220V 170134G, enchufe 12V 170136G, enchufe 12V coche 170137G y enchufe 12V coche y antena 170139G
170140GO	Gris oscuro	interruptor 170130, enchufe 220V 170134GO, enchufe 12V 170136GO, enchufe 12V coche 170137GO y enchufe 12V coche y antena 170139GO
170140M	marrón	interruptor 170130, enchufe 220V 170134M, enchufe 12V 170136M, enchufe 12V coche 170137M y enchufe 12V coche y antena 170139M
170140P	plata	interruptor 170130, enchufe 220V 170134P, enchufe 12V 170136P, enchufe 12V coche 170137P y enchufe 12V coche y antena 170139P



MARCO DOBLE

ref. 170141G | 170141GO | 170141M | 170141P

REFERENCIA	COLOR	COMPATIBLE
170141G	gris	Interruptor 170130, enchufe 220V 170131G, enchufe 12V 170136G, enchufe 12V coche 170137G y enchufe 12V coche y antena 170138G
170141GO	Gris oscuro	Interruptor 170130, enchufe 220V 170131GO, enchufe 12V 170136GO, enchufe 12V coche 170137GO y enchufe 12V coche y antena 170138GO
170141M	negro	Interruptor 170130, enchufe 220V 170131M, enchufe 12V 170136M, enchufe 12V coche 170137M y enchufe 12V coche y antena 170138M
170141P	negro	Interruptor 170130, enchufe 220V 170131P, enchufe 12V 170136P, enchufe 12V coche 170137P y enchufe 12V coche y antena 170138P



CAJA POSTERIOR PROTECCION

ref. 170150

Caja protección conexiones posterior
Ideal para enchufes 170130, 170134x, 170136x,
170137x y 170139x

MATERIAL ELÉCTRICO ACCESORIOS 12V



CAMARA COLOR CM8
ref. 173019.01

Cámara de color CM8 del kit retrocámara 7" TFT color nav 173019.



CAMARA DOBLE TRASERA
ref. 173022.10

Cámara doble trasera a color con visión nocturna, sistema TV PAL/NTSC, resolución 500 líneas TV, clasificación de resistencia al agua IP69K y posibilidad de conexión a la marcha atrás del vehículo.



CABLE CAMARA 20M CONECTOR AVIACION 2 A 1
ref. 173022.20

Cable de 20m con conector aviación 4pines a toma RCA de audio y video + conector hembra de corriente. Incluye también un cable positivo negativo.



CAJA RELE CAMARA AVIACION 2 A 1
ref. 173023.01

Caja relé para cámara con marcha atrás. Incluye un cable positivo marcha atrás, una entrada radio pantalla, y dos salidas a cámara.



SECADOR DE PELO 12V
ref. 174010

Potencia: 180W



CAFETERA 12V CON JARRA
ref. 174016

Incluye bolsa de filtro, cucharón y toma mechero 12V.
Potencia: 170W
Medida cable: 92cm



PANEL INDICADOR BATERIA MTB GRIS
ref. 170460

INCLUYE:
Marco y espaciador.



PANEL INDICADOR DEPOSITO AGUAS LIMPIAS MTT GRIS
ref. 170461

INCLUYE:
1 cable de 4m, sonda de tanque, marco y espaciador.

Modelo sonda SP/5 - Ref.170479.04M



PANEL INDICADOR DEPOSITO AGUAS SUCIAS MTTR GRIS
ref. 170462

INCLUYE:
1 cable de 4m, sonda de tanque, marco y espaciador.

Modelo sonda SP/5 - Ref.170479.04M



PANEL INDICADOR 2 DEPOSITOS AGUAS LIMPIAS Y SUCIAS MT214 GRIS
ref. 170463

INCLUYE:
1 cable de 4m, sonda de tanque, tornillos sensores aguas sucias, marco y espaciador.

Modelo sonda SP/5 - Ref.170479.04M



PANEL DIGITAL TEMPERATURA INTERIOR/EXTERIOR PT738 GRIS
ref. 170465

INCLUYE:
Sensor temperatura externa 3M, sensor temperatura interna 1,5M, marco y espaciador.



PANEL DIGITAL 2 DEPOSITOS PT722 GRIS
ref. 170466

INCLUYE:
2 cables de 4m, marco y espaciador.

* NO INCLUYE LA SONDA SPE.



PANEL DIGITAL 2 BATERIAS PT732 GRIS
ref. 170467

INCLUYE:
Marco y espaciador.

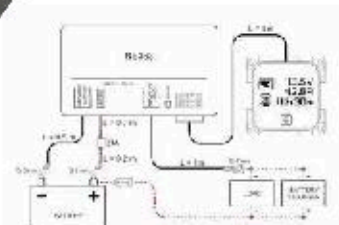
*SERVE PARA DOS BATERÍAS DE 12v.

**NOVEDAD
LITIO**



PANEL DIGITAL ESTADO CARGA PT750 GRIS
ref. 170468

Este panel digital OLED permite monitorizar baterías de litio y convencionales mostrando estado de carga, voltaje y corriente.





NOVEDAD



CENTRALITA PC 380
ref. 170470



COMPLETA EL PANEL CON:

Caja de distribución 12V, Fusibles de protección ref. 170476

12V 22A Cargador de batería con conmutación ref. 170477

Sonda de agua limpia ref. 170479.03 (elige medida)

Tornillos sonda aguas sucias ref. 170479.12

Kit cables para sondas 6M ref. 170479.20

Cable para el panel de control 6M ref. 170479.02

Cable con sensor para temperatura interna y externa (1,5M -5M) ref. 170479.01

Fusible 50A + sujeta fusible ref. 170479-25

NOVEDAD



CENTRALITA PC 260
ref. 170471



COMPLETA EL PANEL CON:

Caja de distribución 12V, Fusibles de protección ref. 170476

12V 22A Cargador de batería con conmutación ref. 170477

Sonda de agua limpia ref. 170479.03 (elige medida)

Tornillos sonda aguas sucias ref. 170479.12

Kit cables para sondas 6M ref. 170479.20

Cable para el panel de control 6M ref. 170479.02

Cable con sensor para temperatura interna y externa (1,5M -5M) ref. 170479.01

Fusible 50A + sujeta fusible ref. 170479-25

NOVEDAD



CENTRALITA PC 210
ref. 170472



COMPLETA EL PANEL CON:

Caja de distribución 12V, Fusibles de protección ref. 170476

12V 22A Cargador de batería con conmutación ref. 170477

Sonda de agua limpia ref. 170479.03 (elige medida)

Tornillos sonda aguas sucias ref. 170479.12

Kit cables para sondas 6M ref. 170479.20

Cable para el panel de control 6M ref. 170479.02

Cable con sensor para temperatura interna y externa (1,5M -5M) ref. 170479.01

Fusible 50A + sujeta fusible ref. 170479-25

NOVEDAD



CENTRALITA PC 180
ref. 170473



COMPLETA EL PANEL CON:

Caja de distribución 12V, Fusibles de protección ref. 170476

12V 22A Cargador de batería con conmutación ref. 170477

Sonda de agua limpia ref. 170479.04 (elige medida)

Tornillos sonda aguas sucias ref. 170479.12

Kit cables para sondas 6M ref. 170479.21

Cable para el panel de control 6M ref. 170479.02

Fusible 50A + sujeta fusible ref. 170479-25



CABLE CON SENSORES TEMP. INTERIOR Y EXTERIOR
ref. 170479.01

INTERIOR: 1,5M - EXTERIOR: 5M
Válido para paneles de control:
PC210, PC220, PC260, PC380

Modelo: CTIE-2



CABLE PANEL DE CONTROL 6M.
ref. 170479.02

Válido para paneles de control:
PC210, PC220, PC260, PC380, PC110,
PC160, PC180

Modelo: CP973-6



SONDA AGUAS LIMPIAS
ref. 170479.03 - 22 cm de longitud
ref. 170479.03M - 30 cm de longitud
ref. 170479.03L - 40 cm de longitud

MODELO: SPE/
VALIDO PARA CABLE CONEXIÓN:
Ref.170479.20
No se puede cortar estos modelos



SONDA AGUAS LIMPIAS
ref. 170479.04 - 33 cm de longitud
ref. 170479.04M - 40 cm de longitud
ref. 170479.04L - 70 cm de longitud

MODELO: SP5/
VALIDO PARA CABLE CONEXIÓN :
Ref.170479.21
Si se puede cortar estos modelos



SENSORES AGUAS SUCIAS
ref. 170479.12

INCLUYE:
Sensor temperatura externa 3M, sensor
temperatura interna 1,5M, marco y
espaciador

Modelo: SS/P



CABLE CONECTOR SONDAS 6M
ref. 170479.20

VÁLIDO PARA SONDA : Ref.170479.03
Modelo: CCS200



CAJA DISTRIBUCION 12V DS300
ref. 170476

Modelo: DS300



PORTA FUSIBLE 50A. R450
ref. 170479-25

Portafusibles 50A

Modelo: R450



CABLE CONECTOR SONDAS 6M
ref. 170479.21

VÁLIDO PARA SONDA : Ref.170479.04

Modelo : CCS910



DESDE 1996

Distribuyendo material en el sector del Caravaning



DESCUBRE MÁS EN NUESTRA WEB



STIMME

www.stimme.es

12 v



LUZ PUERTA CORR. FURGO LED CRAFTER /MAN/ SPRINTER/
ref. 170505C

Dimensión	180 mm
Eficiencia lumen	340 lm
Potencia	744

4.000 K



12 v



LUZ PUERTA CORR. FURGO LED DUCATO/BOXER/JUMPER /MASTER/ MOVANO/NV400
ref. 170505T

Dimensión	180 mm
Eficiencia lumen	340 lm
Potencia	744

4.000 K



12 v



LUZ AVANCE FLUORESCENTE 11W VERALUX
ref. 170514

Distancia entre tornillos	280 mm
Potencia	11 W
Potencia	754

Luz para avance fluorescente Veralux color blanco.

12 v



LUZ AVANCE WAVE LED GRANDE
ref. 170501

Ángulo de iluminación	120°
Eficiencia lumen	276 lm
Distancia entre tornillos	300 mm

4.000 K



12 v



LUZ AVANCE 12V 9W 500 LUMENS 300 MM BLANCA
ref. 170504B

Longitud	48 mm
Eficiencia lumen	500 lm
Consumo	11 W

4.000 K



12 v



LUZ PUERTA CORR. FURGO LED CRAFTER /MAN/ SPRINTER/
ref. 170504N

Longitud	48 mm
Eficiencia lumen	500 lm
Consumo	11 W

4.000 K



12 v



LUZ AVANCE SOBRE PUERTA LED 6.2W
ref. 170508

Longitud	700 mm
Potencia	6,2 W
Potencia	755

4.000 K



12 v



LUZ AVANCE SOBRE PUERTA LED 6.2W
ref. 170508N

Longitud	700 mm
Potencia	6,2 W
Potencia	755

4.000 K



12 v



LUZ AVANCE SOBREPuerta BLANCA
ref. 170509B

Longitud	384 mm
Senso	77
Potencia	755

4.000 K





12 v



LUZ AVANCE SOBREPUESTA NEGRA
ref. 170509N

Longitud	384 mm
Series	17
Protección	IP55

4.000 K



12 v



LUZ AVANCE WAVE BLANCA 18 LEDS
ref. 170516BL

Potencia	87 W
Distancia entre los focos	228 mm
Ángulo de alumado	140°

4.000 K



12 v



LUZ AVANCE WAVE PLATA 18 LEDS
ref. 170516PL

Potencia	87 W
Distancia entre los focos	228 mm
Ángulo de alumado	140°

4.000 K



12 v



LUZ AVANCE BARRA LED 12/220V 600 LUMENS
ref. 170517

Potencia	600 W
Dimensiones	101x3 cm

Incluye adaptador 220V a 12V enchufe hembra de mechero, 2 clips sujeción a barra y 2 tiras de velcro de 30cm

3.000 K



12 v



FOCO BASCULANTE PLATA LED 0.8W
ref. 170575

Potencia	0,8 W
Tipo de fijación	3 tornillos
Bascuante	3

12 v



FOCO CROMO LED 12V 70 LM USB TACTI
ref. 170563T

USB	3
Distancia entre los focos	38 mm
Tipo de interruptor	Táctil

12 v



FOCO ORIENTABLE F1 102MM - 12V / 2,17W
ref. 170576C

Tipo	Orientable LED
Potencia	2,17 W
Distancia entre los focos	27 mm

El Foco Orientable F1 brilla con elegancia cromada y luz precisa. Compacto, versátil y eficiente, transforma cualquier espacio en un escenario iluminado con estilo y sutileza.

12 v



FOCO METEOR LED 12V - 2,5W CON INTERRUPTOR
ref. 170561

Lumen	712 lm
Potencia	2,5 W
Distancia entre los focos	48 mm

3.000 K



12 v



FOCO LED TOMMY/ANNIKA 12V - 3W CROMO
ref. 170562

Tipo	LED
Potencia	230 lm
Consumo	3 W
Dimensiones	128 x 88 mm

12 v



FOCO NEGRO SUP. USB-C DIM 195 LM
ref. 170661

J32	J32-Carga
Potencia	165 W
Rotación de la cabeza	80°

3.000 K



12 v



FOCO NEGRO SUP. USB-C DIM 195 LM
ref. 170662

J32	J32-Carga
Potencia	120 W
Rotación de la cabeza	70°

Foco de cabeza ajustable con flujo luminoso de 120 Lumens, emitiendo una luz blanca brillante pero agradable. Ideal para Autocaravanas, Caravanas y Campers.

12 v



FOCO NEGRO FLEXIBLE USB
ref. 170663

J32	3'
Flexión	3'
Longitud	360 mm
Diámetro base	ø 80 mm

3.000 K



NOVEDAD

12 v



FOCO NEGRO/CROMO FLEXIBLE CON USB
ref. 170664N

J32	3'
Flexión	3'
Longitud	200 mm
Diámetro base	ø 80 mm

3.000 K

Con conectores Faston M 6,3 mm (-) y 4,8 mm (+)



NOVEDAD

12 v



FOCO BLANCO/CROMO FLEXIBLE CON USB
ref. 170664B

J32	3'
Flexión	3'
Longitud	200 mm
Diámetro base	ø 80 mm

3.000 K

Con conectores Faston M 6,3 mm (-) y 4,8 mm (+)



12 v



FOCO NEGRO FLEXIBLE CORTO CON USB
ref. 170665

J32	3'
Flexión	3'
Potencia	60 W

4.000 K



12 v



FOCO NEGRO FLEXIBLE DIM CON USB C
ref. 170666N

Consumo	2 W
Ángulo de luz	120°
Potencia	120 W

4.000 K



12 v



FOCO NEGRO FLEXIBLE DIM CON USB C
ref. 170667N

Consumo	1,8 W
Ángulo de luz	60°
Potencia	180 W

4.000 K



NOVEDAD

12 v



FOCO NEGRO LED CON USB C 170 LUMENS
ref. 170668N

Consumo	1,1 W
Ángulo de luz	60°
Potencia	70 W

3.000 K





12 v



RAIL NEGRO 700 MM CONECTOR FOCO /CARGADOR USB
ref. 170680

Dimensiones	700x28x10 mm
Válido para	Ref. 170681 Ref. 170682

Ilumina y conecta en un solo clic. Un sistema de superficie para focos y puertos USB con instalación sencilla que te dará una conexión confiable y máxima flexibilidad.

12 v



USB PARA RAIL NEGRO
ref. 170681

Conexión USB	2
Corriente máx.	3.0A total

12 v



FOCO PARA RAIL NEGRO
ref. 170682

Potencia	3,8 W
----------	-------

4.000 K



NOVEDAD

12 v



FOCO PARED NEGRO CON USB C + USB A
ref. 170669N

NOVEDAD

12 v



FOCO DE PARED BLANCO
ref. 170670B

NOVEDAD

12 v



FOCO DE PARED TRANSPARENTE MOTEADO
ref. 170671T

12 v



LUZ MULTIPOSICION IMAN NEGRA C. BATERIA 4000 K
ref. 170523

Potencia	3 W
Capacidad batería	1200 mAh
Carga	5V USB-C
Tipo	Magnética

4.000 K



12 v



FOCO FLEXIBLE LED SILICONA NEGRO CON USB
ref. 170660

Potencia	2W / 180 lm
Dimensiones	372x60x20 mm
Angulo de haz	170°
USB	3'

4.000 K



12 v



FOCO FLEXIBLE LED SILICONA NEGRO
ref. 170660N

Potencia	2W / 180 lm
Dimensiones	372x60x20 mm
Angulo de haz	170°

4.000 K

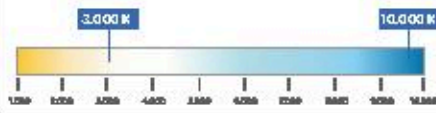




12 v

LUZ LECTURA TACTIL 2 COL FDD1
3W NIKEL CROMO
ref. 170640

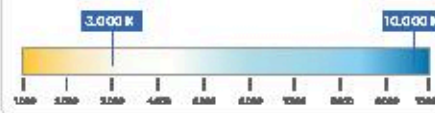
Luz a media día 3 W
Luz de noche azul 0,12 W



12 v

LUZ LECTURA TACTIL 2 COL FDD1
3W CROMO
ref. 170641

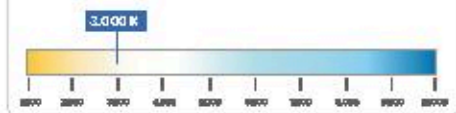
Luz a media día 3 W
Luz de noche azul 0,12 W



12 v

LUZ LECTURA TACTIL 2 COL FDD2
3W NIKEL CROMO
ref. 170644

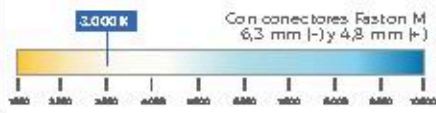
Potencia 60 Lm
Tipo Led 3 W



12 v

LUZ LECTURA TÁCTIL 2 COL FDD2
3W CROMO
ref. 170645

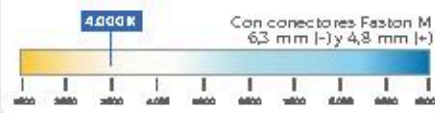
Potencia 60 Lm
Tipo Led 3 W



12 v

FOCO CROMO LED 12V 50LM USB
ref. 170563

USB 3"
Distancia entre tornillos 35 mm
Protección IP20



12 v

PLAFÓN METEOR 3 FOCOS LED 12V
3X2W
ref. 170548

Potencia 360 Lm
Tipo 3x2W



12 v

PLAFÓN TOMMY/JESPER 3 FOCOS
LED CROMADO
ref. 170549

Potencia 600 Lm
Consumo 3x3 W
Diámetro base 240 mm
Material metal





12 v



FOCO EMPOTRABLE MOVIL NEGRO
ref. 170653N

Diámetro / Altura	ø 85 mm
Dimensiones	ø 85 mm

3.000 K



12 v



FOCO EMPOTRABLE MOVIL CROMO
ref. 170653C

Diámetro / Altura	ø 85 mm
Dimensiones	ø 85 mm

3.000 K



12 v



MINI SPOT EMPOTRABLE NEGRO
ref. 170652

Diámetro / Altura	ø 30 mm
Dimensiones	ø 35 mm

Mini foco negro empotrable luz potente y elegante, perfecto para campers y auto caravanas de diseño moderno.

NOVEDAD

12 v



FOCO EMPOTRABLE LED SIN IMT.
ref. 170650

Diámetro / Altura	ø 48 mm
Dimensiones	ø 64 mm
Potencia / Consumo	180 lm / 1,5 W

3.000 K



NOVEDAD

12 v



FOCO EMPOTRABLE LED 12V
ref. 170651

Diámetro / Altura	ø 80 mm
Dimensiones	ø 85 mm
Potencia / Consumo	120 lm / 2 W

4.000 K



12 v



FOCO EMPOTRABLE LED 12V.NE GRO
ref. 170651N

Diámetro / Altura	ø 80 mm
Dimensiones	ø 85 mm
Potencia / Consumo	120 lm / 2 W

4.000 K




LUZ GARAJE MAGNETICA BATERIA USB/USBC
ref. 170595

Tipo de iluminación	LED lineal y flexible con luz blanca cálida
Funciones adicionales	power bank + carga rápida USB-C
Sistema de montaje	Magnético con material de fijación incluido

12 v



LUZ ARMARIO LED 1,5W
ref. 170592

Tipo de sensor	?
Dimensiones	132x65x12 mm
Protección	IP20

2.700 K




LUZ ARMARIO LED
ref. 170594

Funcionamiento	3 Pilas AAA
Dimensiones	70x15x22 mm
Protección	IP20

4.000 K

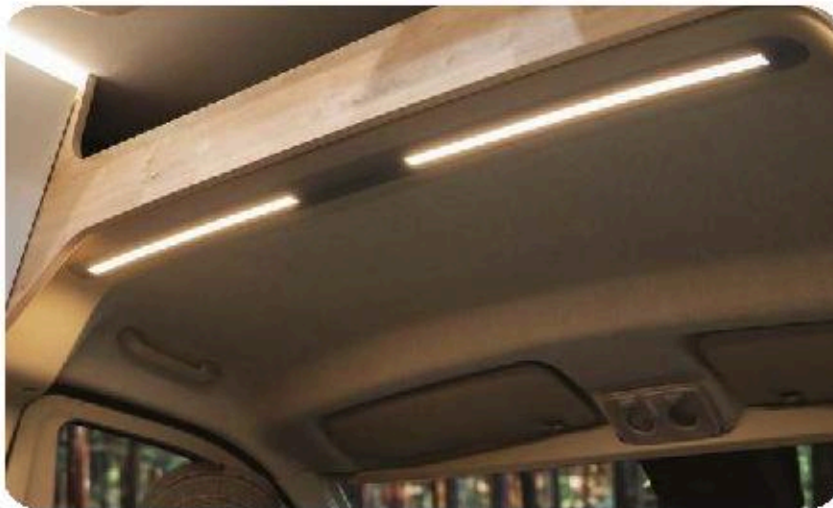
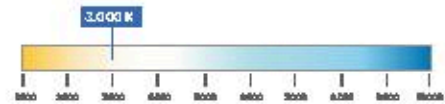




LUZ INTERIOR CABINA NEGRA DIM
ref. 170506

La luz interior de cabina combina diseño moderno y funcionalidad: dos lámparas independientes, 580 lúmenes regulables, control táctil y memoria de uso para crear el ambiente perfecto en tu furgoneta. Compatible con Fiat Ducato, Peugeot Boxer y Citroën Jumper (2006-2023).

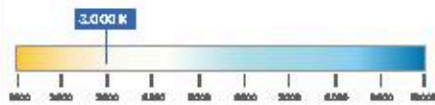
Protección	IP20
Dimensiones	107 x 60 x 8,2 mm
Potencia	580 Lum



12 v

APLIQUE TECHO SIMPLE 12 LEDS
12V
ref. 170518L

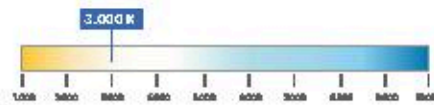
Dimensiones	18,5x26x27,8 mm
Potencia	4,8 W / 320 Lum



12 v

APLIQUE TECHO DOBLE 24 LEDS
12V
ref. 170519L

Dimensiones	26,5x27x27,8 mm
Potencia	8,8 W / 610 Lum



12 v

PLAFÓN TONDA LED Ø168 BLANCO
12V - 5W 250 LUMENS
ref. 170610B

Potencia	280 Lum
Dimensiones	Ø168 mm x 8 mm

Tubo Led 4.000 K

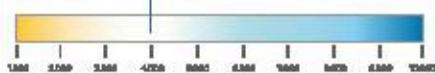


12 v

PLAFÓN TONDA LED Ø168 CROMO
12V - 5W 250 LUMENS
ref. 170610C

Potencia	280 Lum
Dimensiones	Ø168 mm x 8 mm

Tubo Led 4.000 K



12 v

PLAFÓN TONDA Ø217 BLANCO
ref. 170612B

Potencia	280 Lum
Dimensiones	Ø217 mm x 8 mm

Tubo Led / 5,8 W 4.000 K



12 v

PLAFÓN TONDA LED Ø217 CROMO
12 - 5,8W 290 LUMENS
ref. 170612C

Potencia	280 Lum
Dimensiones	Ø217 mm x 8 mm

Tubo Led / 5,8 W 4.000 K





12 v



PLAFÓN TONDA Ø 310 BLANCO 12V - 10W 500 LUMENS
ref. 170614B

Potencia	300 Lum
Dimensiones	Ø 310 mm x 6 mm
Tipo	3.000 K Led / 10 W



12 v



PLAFÓN TONDA Ø 310 CROMO 12V - 10W 500 LUMENS CON INTERRUPTOR
ref. 170614C

Potencia	300 Lum
Dimensiones	Ø 310 mm x 6 mm
Tipo	3.000 K Led / 10 W



12 v



PLAFON NEGRO 165MM
ref. 170615

Potencia	310 Lum
Dimensiones	Ø 165 mm x 10 mm
Tipo	4.000 K Led / 5 W



NOVEDAD

12 v



PLAFON CUADRADO LED 10X10 CM BLANCO 12V. 9W.
ref. 170620B

Potencia	180 Lum
Dimensiones	10x10 cm
Tipo	3.000 K Led / 9 W



NOVEDAD

12 v



PLAFON CUADRADO LED 10X10 CM CROMO
ref. 170620C

Potencia	180 Lum
Dimensiones	10x10 cm
Tipo	4.000 K Led / 9 W



12 v



PLAFON RECTANGULAR LED 20X10 CM BLANCO
ref. 170622B

Potencia	380 Lum
Dimensiones	20x10 cm
Tipo	4.000 K Led / 6 W



12 v



PLAFON HALOGENO 2X10W PLATA
ref. 170545P

Potencia	2x10 W
Dimensiones	180 mm
Tipo	halógeno

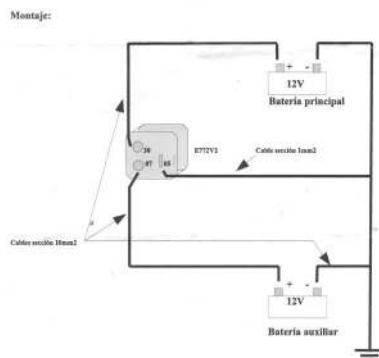
12 v



PLAFON BLANCO Ø250 1.4W LED
ref. 170547B

Potencia	80 Lum
Dimensiones	250x10 mm
Tipo	3.200 K Led / 1 W





RELE REPARTIDOR DE CARGA INTELIGENTE E772 - V2 EURO 6

ref. 170354

El nuevo relé inteligente E772V2 se ha diseñado para que funcione con todos los alternadores, incluido los nuevos EURO 6.

Conexión	>= 13,4V
Corriente Nominal	120A
Corriente de Pico	180A

NOVEDAD



INTERRUPTOR AUTOMÁTICO PARA BATERÍAS DE SERVICIO AGM/LITIO

ref. 170358

Diseñado para gestionar de forma inteligente dos baterías de servicio de 12V (AGM, Gel, Plomo o Litio). Permite controlar la carga y descarga de manera independiente y alternada, asegurando la máxima eficiencia y protección de las baterías.

Corriente máxima	100A (picos de 120A por batería)
Consumo máximo soportado	Hasta 200A
Tipos de batería	AGM, Gel, Plomo, Litio (12V)
Gestión de baterías	Carga y descarga separada y alternada
Dimensiones	150 x 110 x 48 mm

NOVEDAD



INTERRUPTOR AUTOMÁTICO PARA BATERÍAS DE SERVICIO AGM

ref. 170357

Diseñado para gestionar de forma inteligente dos baterías de servicio de 12V (AGM). Permite controlar la carga y descarga de manera independiente y alternada, garantizando un uso equilibrado, mayor vida útil y la máxima protección frente a fallos o descargas profundas.

Corriente máxima	90 A (picos de 120 A)
Consumo máximo soportado	Hasta 180 A
Tipos de batería	2 baterías de 12 V (AGM, distintas capacidades/edades)
Gestión de baterías	Carga y descarga separada y alternada
Dimensiones	150 x 110 x 48 mm

NOVEDAD



PANEL DE CONTROL PARA INTERRUPTOR BATERIA GRIS

ref. 170359

Permite seleccionar fácilmente el modo de funcionamiento del sistema: Manual (el usuario elige qué batería utilizar en carga/descarga) o Automático (gestión inteligente según el algoritmo del BDS200). Incorpora LEDs de estado para identificar la batería activa y avisar en caso de fallo.

VÁLIDO PARA: Ref.170358 y Ref.170357



ALARMA MONOXIDO CARBONO 12V
ref. 110832



**ALARMA PROPANO, BUTANO,
NARCÓTICO PARA ENCENDIDO 12-24V**
ref. 110834

Conviene para un coche, una cabina de camión o una autocaravana.
Funcionamiento completamente automático.



**ALARMA GAS NARCÓTICO GBA I
MOVIL 12/24/220V**
ref. 110836

CBA-I alarma de manera fiable en caso de ataque por gas narcótico o de fuga de gas en la alimentación de gas.



**SENSOR CONTACTO INALAMBRICO
WI-PRO III**
ref. 110837.01N

WI-PRO III contactos inalámbricos codificados para proteger puertas, ventanas y claraboyas de su vehículo.



**SIRENA SUPLEMENTARIA PARA
ALARMA**
ref. 110837.02



**ALARMA ROBO SIN CABLES 12-24V WI-
PRO III**
ref. 110837N

Central + mando radio + contacto magnético radio + cable de salida + material de montaje
Sistema de alarma radio CAN bus para autocaravanas.



**ALARMA BUTANO, PROPANO,
NARCÓTICO 12/24V**
ref. 110838

Funciona en 12V
Central + alarma + buzzer integrado



**ALARMA 12V.LPG Y GAS SOPORIFERO
MARRÓN BMTG**
ref. 110830M



**ALARMA 12V.LPG Y GAS SOPORIFERO
GRIS BMTG**
ref. 110830C



**DETECTOR CO2 OPCIONAL
(PARA GAS-PRO)**
ref. 110838.01



**ALARMA 12V. MONOXIDO DE
CARBONO MARRÓN BMTCO**
ref. 110831M



**ALARMA 12V. MONOXIDO DE CARBONO
GRIS BMTCO**
ref. 110831C

**100 AH
LITIO**



BATERIA LITIO LIFEPO4 100AH
ref. 170377

Número de ciclos	>6000 @ 80% D.o.D
Conexión	Máximo 4 conexiones en serie y 4 en paralelo
PESO	11Kg
DIMENSIONES	27,9 x 17,5 x 18,8 cm
Voltaje nominal	12,8v
Capacidad nominal	100ah
Salida nominal de CA	1280W
Sistema de gestión de batería (BMS)	Integrado
Rango de voltaje de funcionamiento	10 -14.6V
Garantía	5 Años por el fabricante
Voltaje de carga recomendada	14,6V
Corriente de carga recomendada	20A
Corriente de carga máxima	50A
Corriente de Descarga Continua	100A
Corriente de corte de descarga Máxima	300A (200-500ms)
Rango de temperatura de descarga	-20 ~ 75 °C
Rango de temperatura de carga	0 ~ 50 °C
Rango de temperatura de almacenamiento	-5 ~ 35 °C
Material de la caja	ABS
Terminales	SAE
Protección de ingreso	IP65
Bluetooth	Sí, mediante app olalito

**150 AH
LITIO**



BATERIA LITIO LIFEPO4 150AH
C.CALEFACTORES
ref. 170378

Número de ciclos	@ 90% D.o.D: >6000 @ 80% D.o.D
Conexión	Máximo 4 conexiones en serie y 4 en paralelo
PESO	13Kg
DIMENSIONES	355 X 175 X 188mm
Voltaje nominal	12,8v
Sistema de gestión de batería (BMS)	Integrado
Rango de voltaje de funcionamiento	10 -14.6V
Garantía	5 Años por el fabricante
Voltaje de carga recomendada	14,6V
Corriente de carga recomendada	45A
Corriente de carga máxima	75A
Corriente de Descarga Continua	200A
Corriente de descarga Máxima	600A (200-500ms)
Rango de temperatura de descarga	-20 ~ 75 °C
Rango de temperatura de carga	-35 ~ 50 °C
Rango de temperatura de almacenamiento	-5 ~ 35 °C
Material de la caja	ABS
Terminales	SAE
Protección de ingreso	IP65

**180 AH
LITIO**



BATERIA LITIO LIFEPO4 180AH
C.CALEFACTORES
ref. 170379

Número de ciclos	>6000 @ 80% D.o.D
Conexión	Máximo 4 conexiones en serie y 4 en paralelo
PESO	18 Kg
DIMENSIONES	355X175X188mm
Voltaje nominal	12,8v
Capacidad nominal	180Ah / 2304Wh
Sistema de gestión de batería (BMS)	Integrado
Rango de voltaje de funcionamiento	10 -14.6V
Garantía	5 Años por el fabricante
Voltaje de carga recomendada	14,6V
Corriente de carga recomendada	54A
Corriente de carga máxima	90A
Corriente de Descarga Continua	200A
Corriente de corte de descarga Máxima	600A (200-500ms)
Rango de temperatura de descarga	-20 ~ 75 °C
Rango de temperatura de carga	-35 ~ 50 °C
Rango de temperatura de almacenamiento	-5 ~ 35 °C
Material de la caja	ABS
Terminales	SAE
Protección de ingreso	IP65
Bluetooth	Sí, mediante app olalito



**200 AH
LITIO**



BATERIA LITIO LIFEPO4 200AH C.CALEFACTORES
ref. 170380

Número de ciclos	>6000 @ 80% D.o.D
Conexión	Máximo 4 conexiones en serie y 4 en paralelo
PESO	21 Kg
DIMENSIONES	340 X 310 X 152mm
Voltaje nominal	12,8v
Capacidad nominal	200Ah / 2560Wh
Salida nominal de CA	1280W
Sistema de gestión de batería (BMS)	Integrado
Rango de voltaje de funcionamiento	10 -14.6V
Garantía	5 Años por el fabricante
Voltaje de carga recomendada	14,6V
Corriente de carga recomendada	60A
Corriente de carga máxima	100A
Corriente de Descarga Continua	200A
Corriente de corte de descarga Máxima	450A (200-500ms)
Rango de temperatura de descarga	-20 ~ 75 °C
Rango de temperatura de carga	0 ~ 50 °C
Rango de temperatura de almacenamiento	-5 ~ 35 °C
Terminales	M8
Protección de ingreso	IP62
Bluetooth	Sí, mediante app olalitia

**310 AH
LITIO**



BATERIA LITIO LIFEPO4 310AH C.CALEFACTORES
ref. 170381

Número de ciclos	>6000 @ 80% D.o.D
Conexión	Máximo 4 conexiones en serie y 4 en paralelo
PESO	30 Kg
DIMENSIONES	355 X 288 X 190mm
Voltaje nominal	12,8v
Sistema de gestión de batería (BMS)	Integrado
Rango de voltaje de funcionamiento	10 -14.6V
Garantía	5 Años por el fabricante
Voltaje de carga recomendada	14,6V
Corriente de carga recomendada	90A
Corriente de carga máxima	155A
Corriente de Descarga Continua	300A
Corriente de corte de descarga Máxima	640A (200-500ms)
Rango de temperatura de descarga	-20 ~ 75 °C
Rango de temperatura de carga	-35 ~ 50 °C
Rango de temperatura de almacenamiento	-5 ~ 35 °C
Material de la caja	Metal
Terminales	M8
Protección de ingreso	IP62

**620 AH
LITIO**



BATERIA LITIO LIFEPO4 620AH
ref. 170382

Número de ciclos	>6000 @ 80% D.o.D
Conexión	Máximo 4 conexiones en serie y 4 en paralelo
PESO	56 Kg
DIMENSIONES	440 X 318 X 375mm
Voltaje nominal	12,8v
Capacidad nominal	620Ah / 7936 Wh
Sistema de gestión de batería (BMS)	Integrado
Rango de voltaje de funcionamiento	10 -14.6V
Garantía	5 Años por el fabricante
Voltaje de carga recomendada	14,6V
Corriente de carga recomendada	100A
Corriente de carga máxima	150A
Corriente de Descarga Continua	300A
Corriente de corte de descarga Máxima	10V (2000 ms)
Rango de temperatura de descarga	-20 ~ 75 °C
Rango de temperatura de carga	0 ~ 50 °C
Rango de temperatura de almacenamiento	-5 ~ 35 °C
Material de la caja	Metal
Terminales	M8
Protección de ingreso	IP62
Bluetooth	Sí, mediante app olalitia

75 AH AGM



BATERIA AGM 75AH EMMITS
ref. 170368

Tensión	12V
Uso recomendado	600-800 ciclos a 80% de descarga / descarga
Acabado exterior	gama cañal / estalho
Temperatura de carga	25°C
Envolvente superior	14,1 y 13,5V
Envolvente inferior	13,5 y 13,5V
Dimensiones	26x17x22,8 cm
Peso	21 Kg

100 AH AGM



BATERIA AGM 100AH EMMITS
ref. 170369

Tensión	12V
Uso recomendado	600-800 ciclos a 80% de descarga / descarga
Acabado exterior	gama cañal / estalho
Temperatura de carga	25°C
Envolvente superior	14,1 y 13,5V
Envolvente inferior	13,5 y 13,5V
Dimensiones	33x16x23 cm
Peso	26 Kg

120 AH AGM



BATERIA AGM 120AH EMMITS
ref. 170370

Tensión	12V
Uso recomendado	600-800 ciclos a 80% de descarga / descarga
Acabado exterior	gama cañal / estalho
Temperatura de carga	25°C
Envolvente superior	14,1 y 13,5V
Envolvente inferior	13,5 y 13,5V
Dimensiones	42,5x19,5x23,5 cm
Peso	37 Kg





**100 AH
AGM**



BATERIA GEL 100AH COMPACTA
ref. 170371

Tensión	12V
Corriente de carga máxima	27 A
Pico máximo de corriente de descarga (3 seg)	800A
Tensión de carga	13.8V
Autodescarga en vacío	<1 a 3% / año
Conexión en paralelo y en serie	máx. 4 unidades
Dimensiones	353 x 175 x 189 mm
Peso	28 Kg

**100 AH
LITIO**



BATERIA LITIO 100AH
ref. 170373

Tensión	12V
Corriente de carga máxima	50 A
Máximo de corriente de descarga	100 A / 1200 W
Tensión de carga	14.8V
Autodescarga en vacío	<15% / año
Vida útil	2000 ciclos
Dimensiones	355 x 175 x 188 mm
Peso	13,2 Kg

**150 AH
LITIO**



BATERIA LITIO 150AH
ref. 170374

Tensión	12V
Corriente de carga máxima	150 A / 1800W
Máximo de corriente de descarga	150 A / 1800 W
Tensión de carga	14.8V
Autodescarga en vacío	<5% / año
Vida útil	2500 ciclos
Dimensiones	355 x 175 x 188 mm
Peso	14,8 Kg

**200 AH
LITIO**



BATERIA LITIO 200AH BAJO ASIENTO
ref. 170376

Tensión	12,8V
Corriente de carga máxima	150 A / 1800W
Máximo de corriente de descarga	150 A / 1800 W
SGE integr	Sí
Autodescarga en vacío	<5% / año
Vida útil	2000 ciclos
Dimensiones	342 x 379 x 152 mm
Peso	23 Kg

MATERIAL ELÉCTRICO Accesorios Baterías



PAR CLIP BORNES BATERIA (AZUL-ROJO)
ref. 170326.02

Par clips azul y rojo para la conexión y desconexión rápida a los bornes de la batería. Ideal para su desconexión durante un periodo de tiempo y para la rápida sustitución de la batería.

Acopla en baterías estandard SAE y DIN
Sección cable: min. 20mm - max. 35mm
NOTA: No compatible con baterías 170368, 170369 y 170370



DESCONECTOR BATERIA ZH
ref. 170362

Desconector de batería para la desconexión completa de la alimentación de la batería al suministro de 12V del vehículo. Conexión en serie al cable positivo (rojo) de la batería. Ideal para cuando el vehículo va a quedar estacionado sin uso durante un largo periodo, evitando así la descarga de la misma. Corriente nominal: 200A / 12V



ADAPTADOR BORNE PARA BATERIA M8
ref. 170326

El adaptador de borne para batería M8 está fabricado en latón de alta calidad, lo que garantiza una excelente conductividad eléctrica y una gran resistencia a la corrosión. Diseñado para ofrecer una conexión segura y estable, este adaptador facilita la instalación de cables o terminales en baterías con rosca M8, asegurando un contacto firme y duradero.

Cada paquete incluye dos unidades, ideales para completar una instalación completa o realizar reemplazos en sistemas eléctricos de vehículos.
-Métrica: M8 -Material: Latón -Unidades: 2

SolarX5

by **EMMITS**



Celdas
PERC

ISC
MAYOR

Dimensiones
ajustadas

Rendimiento
Elevado

PANEL SOLAR MONOCRISTALINO
140W
ref. 170320

PANEL SOLAR MONOCRISTALINO
160W
ref. 170322

PANEL SOLAR MONOCRISTALINO
180W
ref. 170323

PANEL SOLAR MONOCRISTALINO
200W
ref. 170321

PANEL SOLAR MONOCRISTALINO
240W
ref. 170324

PANEL SOLAR MONOCRISTALINO
300W
ref. 170345

PANEL SOLAR MONOCRISTALINO
400W
ref. 170346



Solar X5

by EMMITS

PARÁMETRO	140 W Ref. 170320	160 W Ref. 170322	180 W Ref. 170323	200 W Ref. 170321	240 W Ref. 170324	300 W Ref. 170345	400 W Ref. 170346
Potencia Máxima en STC* (Pmax)	140 Wp	160 Wp	180 Wp	200 Wp	240 Wp	300 Wp	400 Wp
Voltaje a Pmax (Vmp)	17,2 V	20,2 V	20,2 V	20,2 V	40,5 V	40,5 V	31,01 V
Corriente a Pmax (Imp)	8,14 A	7,92 A	8,91 A	9,41 A	5,93 A	7,41 A	12,90 A
Voltaje de Circuito Abierto (Voc)	20,3 V	24,0 V	24,0 V	24,0 V	48,0 V	48,0 V	37,07 V
Corriente de Cortocircuito (Isc)	9,02 A	8,61 A	9,69 A	10,76 A	6,44 A	8,05 A	13,79 A
Eficiencia del Panel	18.38%	19.47%	19.61%	19.74%	19.67%	19.86%	20.53%
Dimensiones	1120x680x30 mm	1075x765x30 mm	1200x765x30mm	1325x765x30mm	1595x765x30mm	1335x1132x30mm	1722x1134x30mm
Peso	6.80KG	8.60KG	9.50KG	10.50KG	2.70KG	15.70KG	20.50KG
Temperatura de Funcionamiento	-40 °C to +85 °C	-40 °C to +85 °C	-40 °C to +85 °C	-40 °C to +85 °C	-40 °C to +85 °C	-40 °C to +85 °C	-40 °C to +85 °C
NOCT (Temperatura Nominal)	45±2 °C	45±2 °C	45±2 °C	45±2 °C	45±2 °C	45±2 °C	45±2 °C
Aplicación	Clase A Industria General	Clase A Industria General	Clase A Industria General	Clase A Industria General	Clase A Industria General	Clase A Industria General	Clase A Industria General
Grosor del Panel	30mm	30mm	30mm	30mm	30mm	30mm	30mm
Requiere Controlador de Carga	MPPT o PWM	MPPT o PWM	MPPT o PWM	MPPT o PWM	MPPT o PWM	MPPT o PWM	MPPT o PWM
Tipo de Panel	Monocristalino	Monocristalino	Monocristalino	Monocristalino	Monocristalino	Monocristalino	Monocristalino
Resistencia al Viento	2400 Pascales / 244.73kg/m²	2400 Pascales / 244.73kg/m²	2400 Pascales / 244.73kg/m²	2400 Pascales / 244.73kg/m²	2400 Pascales / 244.73kg/m²	2400 Pascales / 244.73kg/m²	2400 Pascales / 244.73kg/m²
Resistencia a Carga de Nieve	5400 Pascales / 550.63kg/m²	5400 Pascales / 550.63kg/m²	5400 Pascales / 550.63kg/m²	5400 Pascales / 550.63kg/m²	5400 Pascales / 550.63kg/m²	5400 Pascales / 550.63kg/m²	5400 Pascales / 550.63kg/m²



PANEL SOLAR MONOCRISTALINO FLEXIBLE 100W ref. 170315

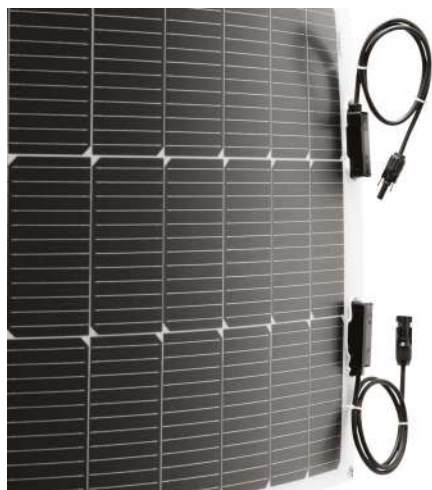
Panel solar flexible monocristalino de 100W para el montaje directo al techo del vehículo con adhesivo específico, incluye conectores MC4 para su conexión.



Potencia máxima en STC* (Pmax)	100Wp
Voltaje en Pmax (Vmp)	18.2V
Corriente en Pmax (Imp)	5.50A
Voltaje circuito abierto (Voc)	21.5V
Corriente circuito cerrado (Isc)	6.08A
Peso	2.80KG
Dimensiones	1000X540X3 mm
Temperatura de funcionamiento	-40°C +85°C
Temperatura operativa nominal de la celda (NOCT)	45±2°C

PANEL SOLAR MONOCRISTALINO FLEXIBLE 120W ref. 170316

Panel solar flexible monocristalino de 120W para el montaje directo al techo del vehículo con adhesivo específico, incluye conectores MC4 para su conexión.



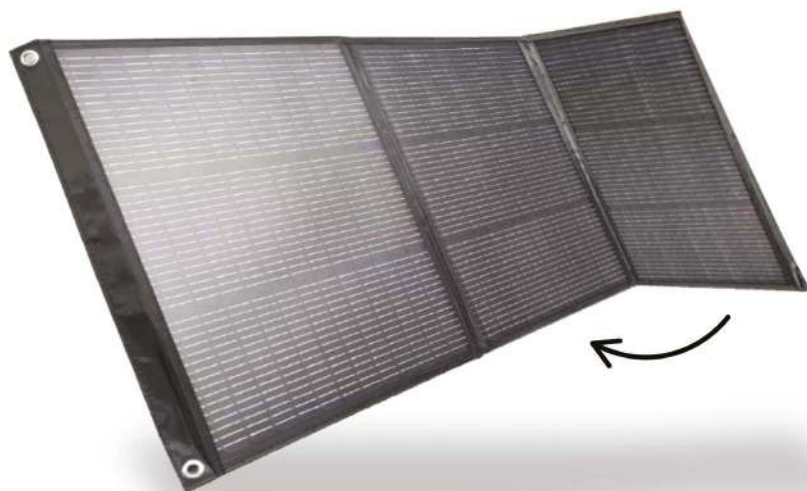
Potencia máxima en STC* (Pmax)	120Wp
Voltaje en Pmax (Vmp)	18.3V
Corriente en Pmax (Imp)	6.56A
Voltaje circuito abierto (Voc)	21.6V
Corriente circuito cerrado (Isc)	7.26A
Peso	3.10KG
Dimensiones	1080X585X3 mm
Temperatura de funcionamiento	-40°C +85°C
Temperatura operativa nominal de la celda (NOCT)	45±2°C

PANEL SOLAR MONOCRISTALINO FLEXIBLE 200W ref. 170318

Panel solar flexible monocristalino de 200W para el montaje directo al techo del vehículo con adhesivo específico, incluye conectores MC4 para su conexión.



Potencia máxima en STC* (Pmax)	200Wp
Voltaje en Pmax (Vmp)	20.20V
Corriente en Pmax (Imp)	9.41A
Voltaje circuito abierto (Voc)	24.00V
Corriente circuito cerrado (Isc)	10.76A
Peso	3.50KG
Dimensiones	1345 × 765 × 3 mm
Temperatura de funcionamiento	-40°C +65°C
Temperatura operativa nominal de la celda (NOCT)	25±2°C



SolarX5

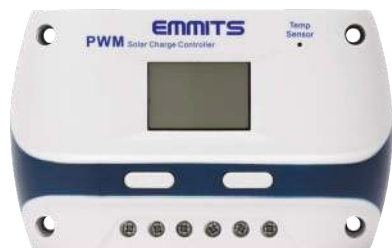
by EMMITS

PARÁMETRO

	120 W Ref. 170313	200 W Ref. 170314
Potencia Máxima en STC* (Pmax)	120 W	200 W
Voltaje a Pmax (Vmp)	18.20 V	19.40 V
Corriente a Pmax (Imp)	6.59 A	10.30 A
Voltaje de Circuito Abierto (Voc)	22.40 V	22.80 V
Corriente de Cortocircuito (Isc)	6.89 A	11.81 A
Eficiencia del Panel	24.2 %	24.2 %
Material bolsa	1680D	1680D
Peso	4,5 Kg	6,35 Kg
Temperatura de Funcionamiento	-20 °C a 50 °C	-20 °C a 50 °C
NOCT (Temperatura Nominal)	46 °C ± 2 °C	46 °C ± 2 °C
Voltaje máximo del sistema	1000 V	1000 V
Tipo de celda solar	Monocrystalina PERC	Monocrystalina PERC
Tolerancia de potencia	±5 %	±5 %
Fusible en serie máximo	10 A	20 A
Coefficiente de temperatura de corriente	+0.05 %/°C	+0.05 %/°C
Coefficiente de temperatura de voltaje	-0.35 %/°C	-0.35 %/°C
Coefficiente de temperatura de potencia	-0.45 %/°C	-0.45 %/°C
Tamaño Plegado	590 mm × 415 mm	590 mm × 490 mm
Tamaño desplegado	590 mm × 1460 mm	590 mm × 2240 mm

10 A
PWM

EMMITS
NOVEMBER FREEDOM



REGULADOR DE CARGA SOLAR PWM 10A
ref. 170330

Regulador de carga solar de 10A con tecnología PWM de 3 etapas y pantalla LCD para una correcta visualización de los parámetros y la configuración. Para la carga de baterías de ácido de plomo, selladas y gel. Salida para una batería. **NOTA:** Para conexiones de 2 o más baterías en paralelo, el regulador lo detectará como una batería en su salida (e.g 2 batería de 100Ah en paralelo, el regulador actuará como si estuviera cargando una batería de 200Ah)

Voltaje del sistema	12/24V
Corriente de carga máxima	10 A
Potencia de entrada máxima PV	130W (12V) / 260W (24V)
Peso	220 g
Dimensiones	137x85x32 mm

20 A
PWM

EMMITS
NOVEMBER FREEDOM



REGULADOR DE CARGA SOLAR PWM 20A
ref. 170331

Regulador de carga solar de 20A con tecnología PWM de 3 etapas y pantalla LCD para una correcta visualización de los parámetros y la configuración. Para la carga de baterías de ácido de plomo, selladas y gel. Salida para una batería. **NOTA:** Para conexiones de 2 o más baterías en paralelo, el regulador lo detectará como una batería en su salida (e.g 2 batería de 100Ah en paralelo, el regulador actuará como si estuviera cargando una batería de 200Ah)

Voltaje del sistema	12/24V
Corriente de carga máxima	20 A
Potencia de entrada máxima PV	260W (12V) / 520W (24V)
Peso	230 g
Dimensiones	137x85x32 mm

10 A
MPPT

EMMITS
NOVEMBER FREEDOM



REGULADOR DE CARGA SOLAR MPPT 10A
ref. 170333

Regulador de carga solar de 10A con tecnología MPPT de 4 etapas y alto rendimiento con pantalla LCD para una correcta visualización de los parámetros y la configuración. Para la carga de baterías de ácido de plomo, gel, AGM y litio. Salida para una batería. **NOTA:** Para conexiones de 2 o más baterías en paralelo, el regulador lo detectará como una batería en su salida (e.g 2 batería de 100Ah en paralelo, el regulador actuará como si estuviera cargando una batería de 200Ah)

Voltaje del sistema	12 V
Corriente de carga máxima	10 A
Potencia de entrada máxima PV	130W (12V)
Peso	420 g
Dimensiones	189x96x53 mm

20 A
MPPT

EMMITS
NOVEMBER FREEDOM



REGULADOR DE CARGA SOLAR MPPT 20A
ref. 170334

Regulador de carga solar de 20A con tecnología MPPT de 4 etapas y alto rendimiento con pantalla LCD para una correcta visualización de los parámetros y la configuración. Para la carga de baterías de ácido de plomo, gel, AGM y litio. Salida para una batería. **NOTA:** Para conexiones de 2 o más baterías en paralelo, el regulador lo detectará como una batería en su salida (e.g 2 batería de 100Ah en paralelo, el regulador actuará como si estuviera cargando una batería de 200Ah)

Voltaje del sistema	12/24V
Corriente de carga máxima	20 A
Potencia de entrada máxima PV	260W (12V) / 520W (24V)
Peso	1 Kg
Dimensiones	189x182x58 mm



30 A
MPPT

EMMITS
RECOVERIT FREEDOM



REGULADOR DE CARGA SOLAR MPPT 30A
ref. 170335

Regulador de carga solar de 30A con tecnología MPPT de 4 etapas y alto rendimiento con pantalla LCD para una correcta visualización de los parámetros y la configuración. Para la carga de baterías de ácido de plomo, gel, AGM y litio. Salida para una batería. NOTA: Para conexiones de 2 o más baterías en paralelo, el regulador lo detectará como una batería en su salida (e.g 2 batería de 100Ah en paralelo, el regulador actuará como si estuviera cargando una batería de 200Ah)

Voltaje del sistema	12/24V
Corriente de carga máxima	30 A
Potencia de entrada máxima PV	390W (12V) / 780W (24V)
Interfaz	RJ 11
Peso	1,3 Kg
Dimensiones	189x182x64 mm

40 A
MPPT

EMMITS
RECOVERIT FREEDOM



REGULADOR DE CARGA SOLAR MPPT 40A
ref. 170351

Regulador de carga solar de 40A con tecnología MPPT de 4 etapas y alto rendimiento con pantalla LCD para una correcta visualización de los parámetros y la configuración. Para la carga de baterías de ácido de plomo, gel, AGM y litio. Salida para una batería. NOTA: Para conexiones de 2 o más baterías en paralelo, el regulador lo detectará como una batería en su salida (e.g 2 batería de 100Ah en paralelo, el regulador actuará como si estuviera cargando una batería de 200Ah)

Voltaje del sistema	12/24V
Corriente de carga máxima	40 A
Potencia de entrada máxima PV	520W (12V) / 1040W (24V)
Peso	2 Kg
Dimensiones	189x182x58 mm

60 A
MPPT

EMMITS
RECOVERIT FREEDOM



REGULADOR DE CARGA SOLAR MPPT 60A
ref. 170353

Regulador de carga solar de 60A con tecnología MPPT de 4 etapas y alto rendimiento con pantalla LCD para una correcta visualización de los parámetros y la configuración. Para la carga de baterías de ácido de plomo, gel, AGM y litio. Salida para una batería. NOTA: Para conexiones de 2 o más baterías en paralelo, el regulador lo detectará como una batería en su salida (e.g 2 batería de 100Ah en paralelo, el regulador actuará como si estuviera cargando una batería de 200Ah)

Voltaje del sistema	12/24V
Corriente de carga máxima	60 A
Potencia de entrada máxima PV	750W (12V) / 1500W (24V)
Interfaz	RJ 11
Peso	2,5 Kg
Dimensiones	186X262,5X97,5 mm

MATERIAL ELÉCTRICO Accesorios

4 mm



CABLE NEGRO Ø 4MM (POR METROS)
ref. 170346N

4 mm



CABLE ROJO Ø 4MM (POR METROS)
ref. 170346R

6 mm



CABLE NEGRO Ø 6MM (POR METROS)
ref. 170347N

6 mm



CABLE ROJO Ø 6MM (POR METROS)
ref. 170347R



**SOPORTES MONTAJE
PANEL SOLAR DOS PIEZAS
BLANCO**
ref. 170325



**SOPORTES MONTAJE
PANEL SOLAR SEIS PIEZAS
BLANCO C/PASACABLE**
ref. 170326B



**SOPORTES MONTAJE
PANEL SOLAR SEIS PIEZAS
NEGRO C/PASACABLE**
ref. 170326N



**SOPORTES MONTAJE
PANEL SOLAR CUATRO
PIEZAS ALUMINIO**
ref. 170327



**PASACABLE BLANCO
TECHO**
ref. 170328B



PASACABLE NEGRO TECHO
ref. 170328N



**PAR CONECTORES MC4
PARA CRIMPAR EN CABLE**
ref. 170344



**PAR CONECTORES MC4
EN T (CONEXIÓN DOS
PANELES EN PARALELO)**
ref. 170341



**PAR CONECTORES MC4
TRIPLE (CONEXIÓN TRES
PANELES EN PARALELO)**
ref. 170343



**PAR CONECTORES MC4 EN
Y CON CABLE (CONEXIÓN
DOS PANELES EN
PARALELO)**
ref. 170342



**CABLE MACHO 2,5M Ø
4MM MC4**
ref. 170336



**CABLE HEMBRA 2,5M Ø
4MM MC4**
ref. 170337



**CABLE MACHO 6,00M Ø
6MM MC4**
ref. 170338



**CABLE HEMBRA 6,00M Ø
6MM MC4**
ref. 170339



**PROLONGADOR 2,5M Ø
4MM MC4**
ref. 170340



**PROLONGADOR 6,00M Ø
6MM MC4**
ref. 170340L

MATERIAL ELÉCTRICO Alimentadores



ALIMENTADOR 220-12V / 1A
ref. 170302

Conexión entrada corriente bypass desde batería para alimentación ininterrumpida una vez desconectado suministro de red. Medidas: 54x88x64mm



ALIMENTADOR 220-12V / 3A
ref. 170306

Conexión entrada corriente bypass desde batería para alimentación ininterrumpida una vez desconectado suministro de red. Medidas: 58x94x76mm



ALIMENTADOR 220-12V / 7A
ref. 170310

Conexión entrada corriente bypass desde batería para alimentación ininterrumpida una vez desconectado suministro de red. Medidas: 85x134x100mm

MATERIAL ELÉCTRICO Inversores

NOVEDAD
600W



INVERSOR CBE ERP 600 ONDA PURA
ref. 170390

Protección contra sobrecarga	650÷750W
Potencia pico	1200 W
Potencia continua	600 W
Salida de Onda	Onda senoidal pura (THD < 5%)
Voltaje de salida sin carga	230Vac± 10V
Voltaje de salida con carga	210÷240Vac
Frecuencia	50HZ
Dimensiones	272 x 171 x 74mm
Peso	1,75 Kg

NOVEDAD
1500W



INVERSOR CBE ERP 1500 ONDA PURA
ref. 170391

Protección contra sobrecarga	1550÷1800W
Potencia pico	3000 W
Potencia continua	1500 W
Salida de Onda	Onda senoidal pura (THD < 5%)
Voltaje de salida sin carga	230Vac± 10V
Voltaje de salida con carga	210÷240Vac
Frecuencia	50HZ
Dimensiones	375 x 210 x 100 mm
Peso	3,90 Kg

NOVEDAD
2000W



INVERSOR CBE ERP 2000 IVT PLUS ONDA PURA
ref. 170392

Protección contra sobrecarga	2050÷2250W
Potencia pico	4000 W
Potencia continua	2000 W
Salida de Onda	Onda senoidal pura (THD < 3%)
Corriente en vacío	≤ 1.6A
Voltaje de salida con carga	210÷240Vac
Frecuencia	50HZ
Dimensiones	385 x 250 x 100 mm
Peso	4,90 Kg
MPS	sí

NOVEDAD



INTERRUPTOR INVERSORES GRIS MC13
ref. 170392.01

El interruptor para inversores MC13 es un panel de control remoto equipado con LED que indica el estado del inversor (encendido/apagado)

Dimensiones	60x60 mm
Accesorios	Cable 6m + Marco

1000W



INVERSOR 1000 W ONDA PURA
ref. 170394

Potencia pico	2000 W (3 seg.)
Potencia continua	1000 W
Salida de Onda	Onda senoidal pura
Tensión de entrada CC	11-16 V
Tensión de salida CA	230 V - 50 Hz
Consumo en vacío	<0,8 A
Dimensiones	330X150X80 mm
Peso	2,5 Kg
MPS	sí

2000W



INVERSOR 2000 W ONDA PURA
ref. 170395

Potencia pico	4000 W (3 seg.)
Potencia continua	2000 W
Salida de Onda	Onda senoidal pura
Tensión de entrada CC	11-16 V
Tensión de salida CA	230 V - 50 Hz
Consumo en vacío	<0,95 A
Dimensiones	395X220X80 mm
Peso	5,00 Kg
MPS	sí

3000W

INVERSOR 3000 W ONDA PURA
ref. 170396

Transforma la corriente de la batería de tu vehículo en corriente alterna de alta calidad.

Están diseñados para alimentar de manera segura aparatos eléctricos sensibles o de alta potencia, desde electrodomésticos y herramientas hasta equipos electrónicos delicados.



Potencia pico	6000 W (3 seg.)
Potencia continua	3000 W
Salida de Onda	Onda senoidal pura
Tensión de entrada CC	11-16 V
Tensión de salida CA	230 V - 50 Hz
Consumo en vacío	<1,30 A
Dimensiones	470X220X120 mm
Peso	7,00 Kg
MPS	sí

EMMITS

MOVEMENT FREEDOM



TELEVISOR 18.5" D-LED DVB-T2 DVB S2 DOLBY CI EMMITS ref. 173068

Televisor LED de alta definición Emmits de 18.5". Con conectividad TDT y SAT. Dispone de grabación del contenido de un canal por memoria USB así como la reproducción de contenidos de memoria USB. Diseño ligero, compacto y robusto.

* Para el montaje de soporte pared (VESA 75 x 75) se necesitan 4 tornillos autorroscantes Ø4mm y 10mm de largo max.

Peso neto	1,7 kg
Peso bruto	2,6 kg
Salida audio	2X3W
Consumo máximo	36W
Dimensiones sin patas	438x272x84 mm
Dimensiones con patas	474x325x165 mm
Dimensiones con soporte pared Emmits montado y plegado	438x285x162 mm
Resolución HD	1366x768
Alimentación	12V/24V CC y 230V CA



TELEVISOR 21.5" D-LED DVB-T2 DVB S2 DOLBY CI EMMITS ref. 173069

Televisor LED de alta definición Emmits de 21.5". Con conectividad TDT y SAT. Dispone de grabación del contenido de un canal por memoria USB así como la reproducción de contenidos de memoria USB. Diseño ligero, compacto y robusto.

* Para el montaje de soporte pared (VESA 75 x 75) se necesitan 4 tornillos autorroscantes Ø4mm y 10mm de largo max.

Peso neto	1,8 kg
Peso bruto	2,8 kg
Salida audio	2X3W
Consumo máximo	36W
Dimensiones sin patas	504x308x84 mm
Dimensiones con patas	513x364x165 mm
Dimensiones con soporte pared Emmits montado y plegado	504x317x162 mm
Resolución HD	1920x1080
Alimentación	12V/24V CC y 230V CA



TELEVISOR 23.8" D-LED DVB-T2 DVB S2 DOLBY CI EMMITS ref. 173070

Televisor LED de alta definición Emmits de 23.8". Con conectividad TDT y SAT. Dispone de grabación del contenido de un canal por memoria USB así como la reproducción de contenidos de memoria USB. Diseño ligero, compacto y robusto.

* Para el montaje de soporte pared (VESA 100 x 100) se necesitan 4 tornillos autorroscantes Ø4mm y 10mm de largo max.

Peso neto	2,5 kg
Peso bruto	3,2 kg
Salida audio	2X3W
Consumo máximo	36W
Dimensiones sin patas	550x335x79 mm
Dimensiones con patas	550x360x170 mm
Dimensiones con soporte pared Emmits montado y plegado	550x343x156 mm
Resolución HD	1920x1080
Alimentación	12V/24V CC y 230V CA

EMMITS

MOVEMENT FREEDOM

SMART TV
18.5"



TELEVISOR SMART 18.5" D-LED DVB-T2 DVB S2 DOLBY CI EMMITS ref. 173068S

Televisor LED de alta definición Emmits de 18.5". Con conectividad TDT y SAT. Dispone de grabación del contenido de un canal por memoria USB así como la reproducción de contenidos de memoria USB. Diseño ligero, compacto y robusto

* Para el montaje de soporte pared (VESA 75 x 75) se necesitan 4 tornillos autorroscantes Ø4mm y 10mm de largo max.

Peso neto	1,7 kg
Peso bruto	2,6 kg
Salida audio	2X3W
Consumo máximo	36W
Dimensiones sin patas	438x272x84 mm
Dimensiones con patas	474x325x165 mm
Dimensiones con soporte pared Emmits montado y plegado	438x285x162 mm
Resolución HD	1366x768
Alimentación	12V/24V CC y 230V CA

SMART TV
21.5"



TELEVISOR SMART 21.5" D-LED DVB-T2 DVB S2 DOLBY CI EMMITS ref. 173069S

Televisor LED de alta definición Emmits de 21.5". Con conectividad TDT y SAT. Dispone de grabación del contenido de un canal por memoria USB así como la reproducción de contenidos de memoria USB. Diseño ligero, compacto y robusto

* Para el montaje de soporte pared (VESA 75 x 75) se necesitan 4 tornillos autorroscantes Ø4mm y 10mm de largo max.

Peso neto	1,8 kg
Peso bruto	2,8 kg
Salida audio	2X3W
Consumo máximo	36W
Dimensiones sin patas	504x308x84 mm
Dimensiones con patas	513x364x165 mm
Dimensiones con soporte pared Emmits montado y plegado	504x317x162 mm
Resolución HD	1920x1080
Alimentación	12V/24V CC y 230V CA

SMART TV
23.8"



TELEVISOR SMART 23.8" D-LED DVB-T2 DVB S2 DOLBY CI EMMITS ref. 173070S

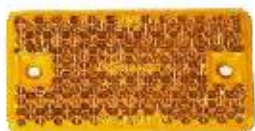
Televisor LED de alta definición Emmits de 23.8". Con conectividad TDT y SAT. Dispone de grabación del contenido de un canal por memoria USB así como la reproducción de contenidos de memoria USB. Diseño ligero, compacto y robusto

* Para el montaje de soporte pared (VESA 100 x 100) se necesitan 4 tornillos autorroscantes Ø4mm y 10mm de largo max.

Peso neto	2,5 kg
Peso bruto	3,2 kg
Salida audio	2X3W
Consumo máximo	36W
Dimensiones sin patas	550x335x79 mm
Dimensiones con patas	550x360x170 mm
Dimensiones con soporte pared Emmits montado y plegado	550x343x156 mm
Resolución HD	1920x1080
Alimentación	12V/24V CC y 230V CA



TRIANGULO REFLECTANTE ROJO
ref. 172015



REFLECTANTE RECTANGULAR 90X50 MM. AMBAR
ref. 172025A



REFLECTANTE RECTANGULAR 80 X 35 MM. AMBAR
ref. 172026A



REFLECTANTE RECTANGULAR 80 X 35 MM. BLANCO
ref. 172026B



REFLECTANTE RECTANGULAR 80 X 35 MM. ROJO
ref. 172026R



REFLECTANTE CIRCULAR AMBAR Ø 60
ref. 172030A



REFLECTANTE CIRCULAR BLANCO Ø 60
ref. 172030B



REFLECTANTE CIRCULAR ROJO Ø 60
ref. 172030R



REFLECTANTE CIRCULAR AMBAR Ø 85
ref. 172032A



REFLECTANTE CIRCULAR BLANCO Ø 85
ref. 172032B



REFLECTANTE CIRCULAR ROJO Ø 85
ref. 172032R



TRIANGULO REFLECTANTE PARA JS20
ref. 172354



TRIANGULO LUZ MARCHA ATRAS PARA JS20
ref. 172355



NOVEDAD



BALIZA V16 HOMOLOGADA CONEXIÓN CON DGT LED ONE + SOPORTE VENTANA

ref. 172000

Baliza de emergencia V16 Homologada con conexión directa con la DGT. Según la nueva normativa será necesario llevar este tipo de baliza en los vehículos y que puedan notificar de forma inmediata a la DGT en caso de emergencia. Esta baliza V16 cumple con la normativa.

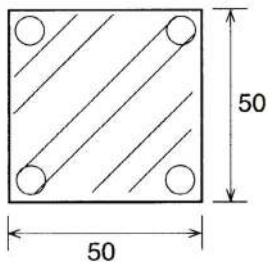


¿ESTÁS PREPARADO PARA LA NUEVA LEGISLACIÓN?

VER VÍDEO EN YOUTUBE.

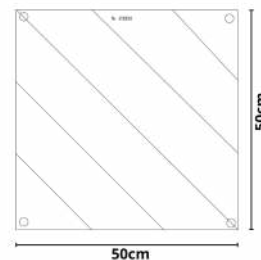


Placas de señalización MATERIAL ELÉCTRICO



PLACA SEÑALIZACION TRASERA 500X500 MM
ref. 172020

HOMOLOGADO



PLACA ALUMINIO SEÑALIZACION TRASERA HOMOLOGADA 500X500 MM.
ref. 172021



PILOTO LATERAL BLANCO HELLA
ref. 172106B

Ancho: 13cm
Alto: 4cm
Cruceo: 1cm
Distancia entre agujeros: 10cm



PILOTO AMBAR LATERAL MODELO A
ref. 172108A

Ancho: 11cm
Alto: 3cm
Cruceo: 1cm
Distancia entre agujeros: 9cm



PILOTO AMBAR LATERAL MODELO B
ref. 172108B

Ancho: 11cm
Alto: 3cm
Cruceo: 1cm
Distancia entre agujeros: 9cm



PILOTO GALIBO BLANCO
ref. 172110B

Distancia entre agujeros 30mm



**PILOTO JOKON POSICION C/
BLANCO**
ref. 172119

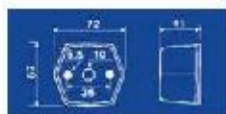
* REF.172119-01 Cristal de recambio



PILOTO POSICION RINDER BLANCO
ref. 172120

Distancia entre agujeros 30mm y distancia entre tornillos 60mm.

* REF.172120-01 Cristal de recambio



PILOTO POSICION RINDER ROJO
ref. 172121

Distancia entre agujeros 30mm y distancia entre tornillos 60mm.

* REF.172121-01 Cristal de recambio



**PILOTO LATERAL BLANCO-ROJO
SIN TORNILLOS**
ref. 172231

* REF.172231-01 Cristal de recambio



PILOTO JOKON LATERAL BLANCO-ROJO
ref. 172232

* REF.172232-01 Cristal de recambio



CRISTAL RECAMBIO
ref. 172233-01



PILOTO GALIBO JOKON 2010
ref. 172234



PILOTO LATERAL RINDER BLANCO-ROJO
ref. 172240

Distancia entre tornillos 55mm en diagonal

* REF.172240-01 Cristal de recambio



**PILOTO LATERAL LED Ø120 POSICION/
FRENO/INTERMITENTE**
ref. 172360

Fijación por 2 tornillos M6 (tuercas incluidas) |
Ø 122 mm
Ø para incrustar 113.5 mm x profundidad
33.5 mm



**PILOTO LATERAL LED Ø120 POSICION/
MARCHA ATRAS/ANTINIEBLA**
ref. 172361

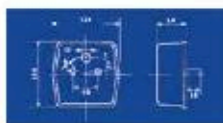
Fijación por 2 tornillos M6 (tuercas incluidas) |
Ø 122 mm
Ø para incrustar 113.5 mm x profundidad
33.5 mm



PILOTO TRASERO RINDER VERTICAL
ref. 172310

Distancia entre agujeros 45mm

* REF.172310-01 Cristal de recambio



**PILOTO TRASERO RINDER
HORIZONTAL CON LUZ**
ref. 172311

Distancia entre agujeros 45mm

* REF.172311-01 Cristal de recambio



**PILOTO TRASERO CON LUZ
MATRICULA**
ref. 172315

Distancia entre agujeros 55mm



CRISTAL RECAMBIO
ref. 172320-01



**BOMBILLA ESFERICA 12V-5W
BAYONETA**
ref. 172810



**BOMBILLA PERA 12V-21W
BAYONETA**
ref. 172820



SOFITO 12V-5W
ref. 172830



BOMBILLA 24 LED G4 12V-1.4W
ref. 172885



BOMBILLA 12 LED G4 12V. 1W.
ref. 172888



BOMBILLA 12 LED MR 11 12V 2W.
ref. 172890



¿NO ENCUENTRAS LO QUE BUSCAS?

Nuestra página web está siempre actualizada.
Visualiza los precios, el stock y mucho más en
www.stimme.es

Contáctanos en el 961 400 058



BOMBILLA 12 LED MR16 12-30V-2W
ref. 172893

DESDE 1996

Distribuyendo material en el sector del Caravaning



DESCUBRE MÁS EN NUESTRA WEB



STIMME

www.stimme.es



STIMME



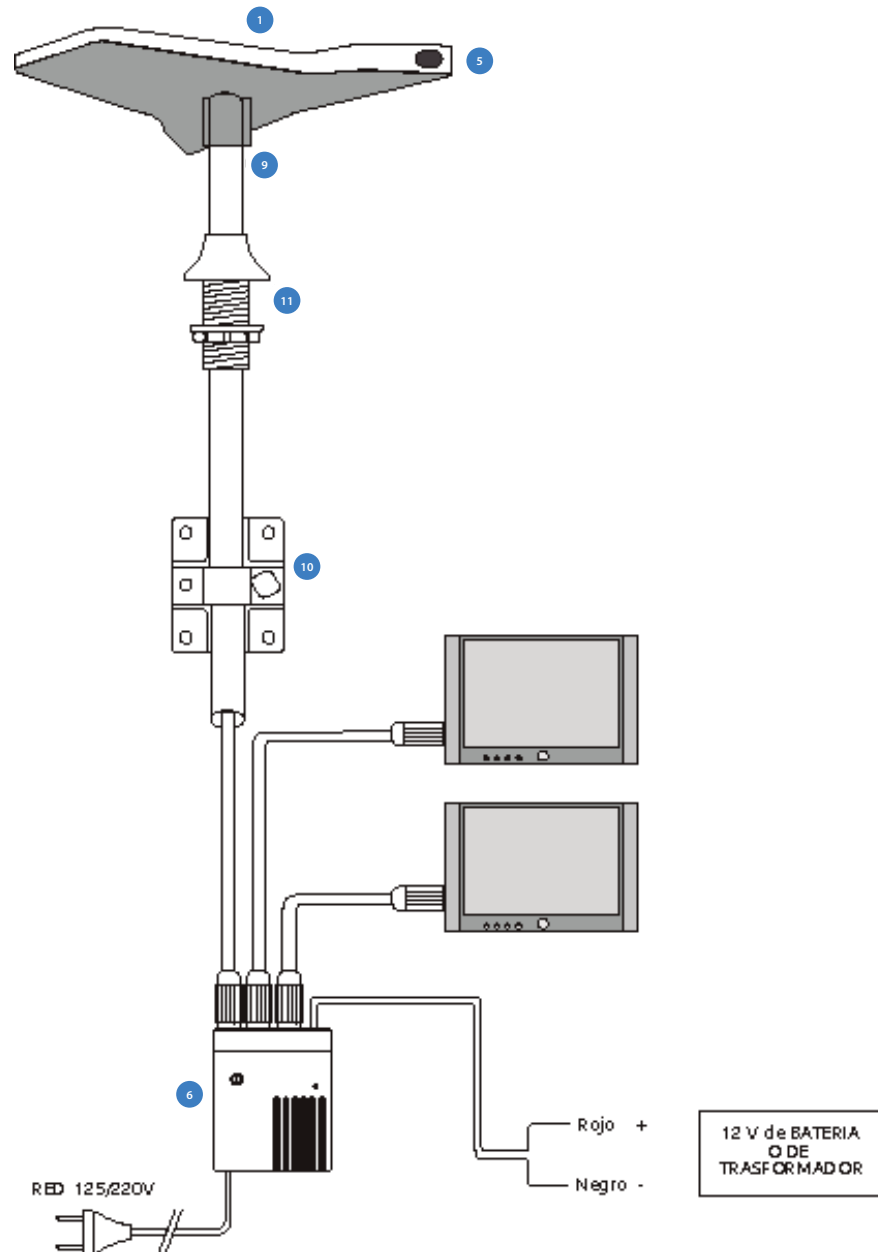
REPUESTOS


Antena MK TDT	264
Antena MK Omni TDT	265
Alde	266
Truma Combi	270
Truma S	274
Multivent	282
Ultraheat	283
Trumavent	284
Truma E	286
Varioheat	288
Boilers Truma	292
Truma Therme	296
Aventa	298
Saphir	304
Movers Truma	308

ANTENA DIRECCIONAL MK



MK-PARTS.COM



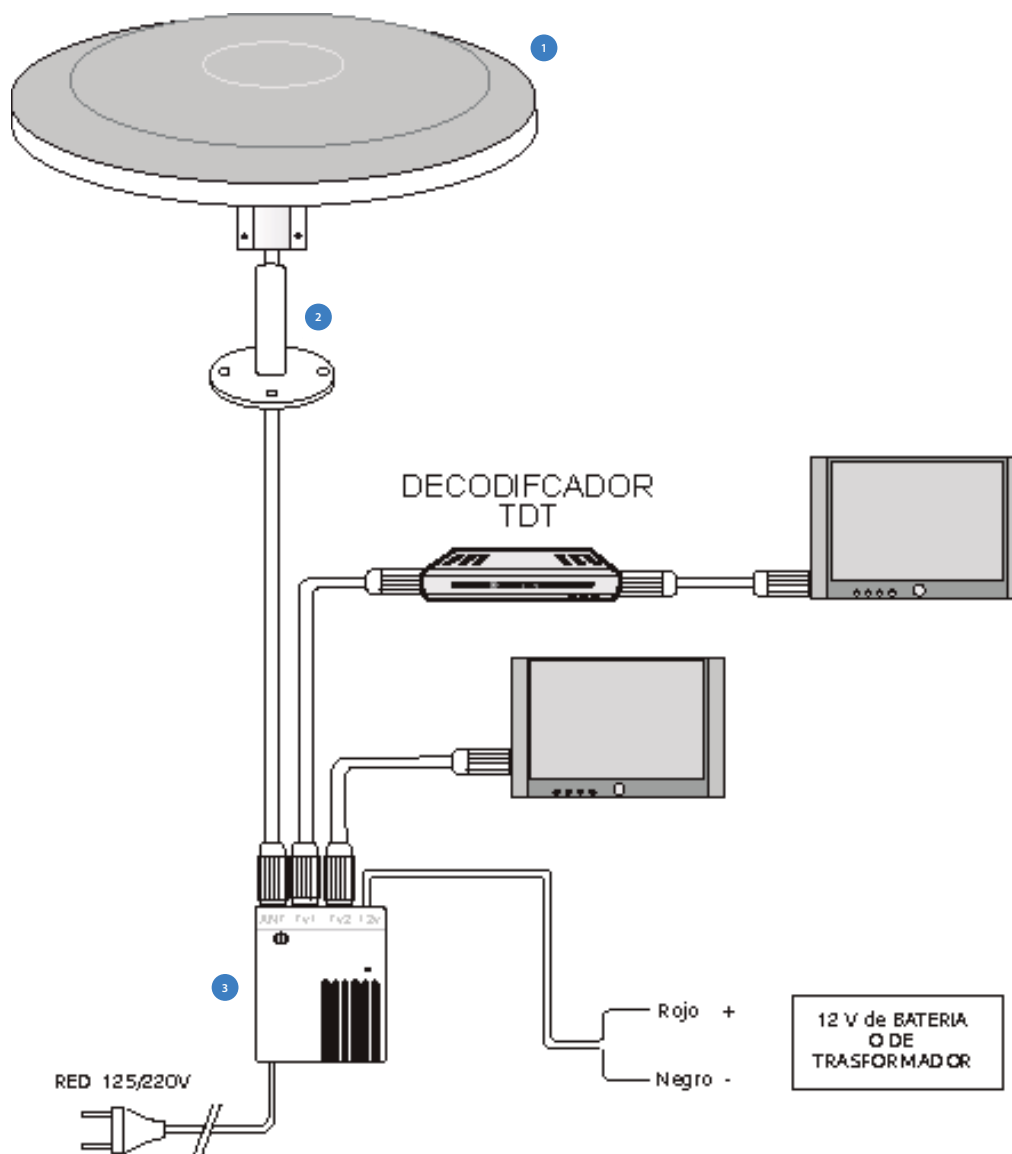
REFERENCIA	PRODUCTO	
C101419.01	PLATO MK TDT HD COMPLETO	1
C101418.08	FUENTE ALIMENTACION / AMPLIFICADOR ANTENA MK-HD	6
C101415.09	MASTIL ALUMINIO ANTENA Ø 25 x 200 mm	9
C101415.10	SOPORTE SUJECCIÓN MASTIL	10
C101414.11	CRUZA CASCOS ANTENA MK	6



ANTENA OMNI DIRECCIONAL MK

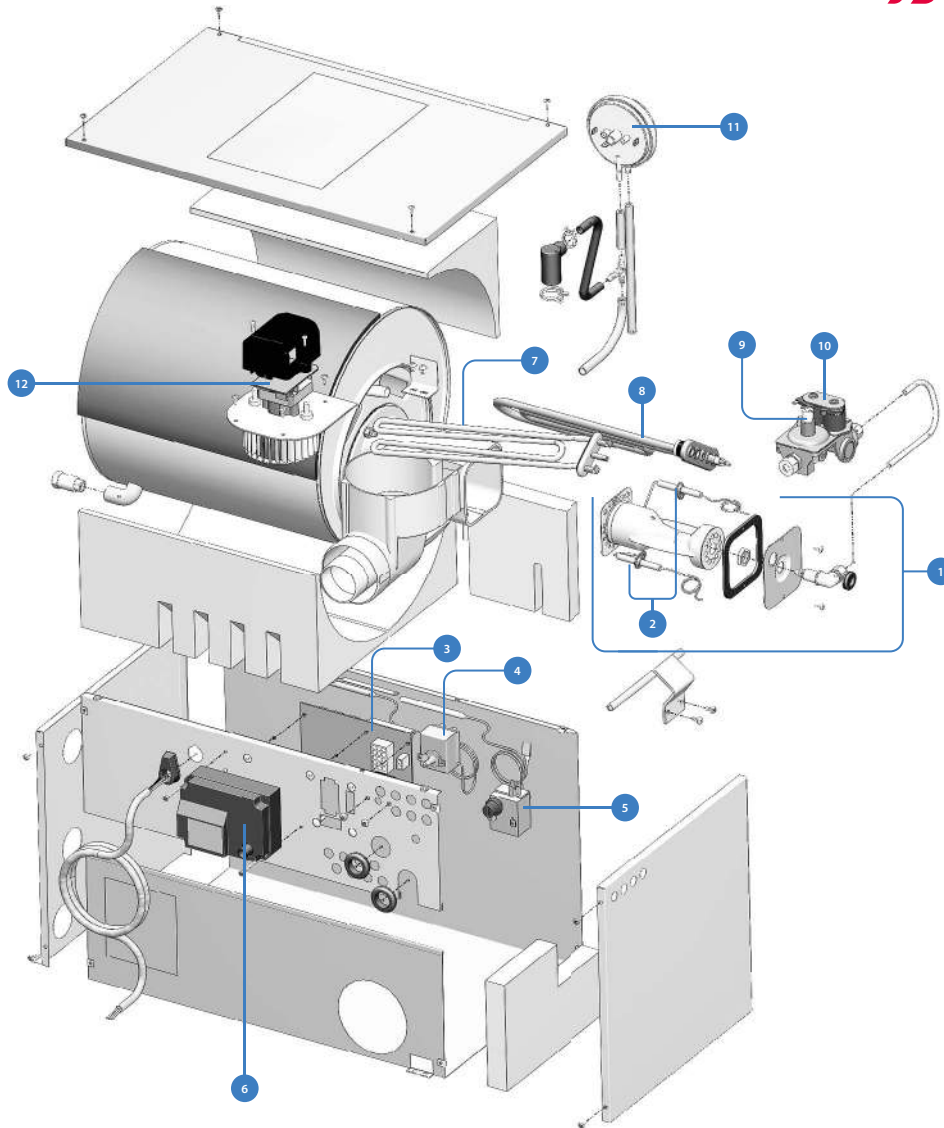


MK-PARTS.COM



REFERENCIA	PRODUCTO	
C101422.01	PLATO OMNI TDT HD COMPLETO	1
C101420.03	SOPORTE PLASTICO ANTENA OMNI	2
C101418.08	FUENTE ALIMENTACION / AMPLIFICADOR ANTENA MK-HD	3

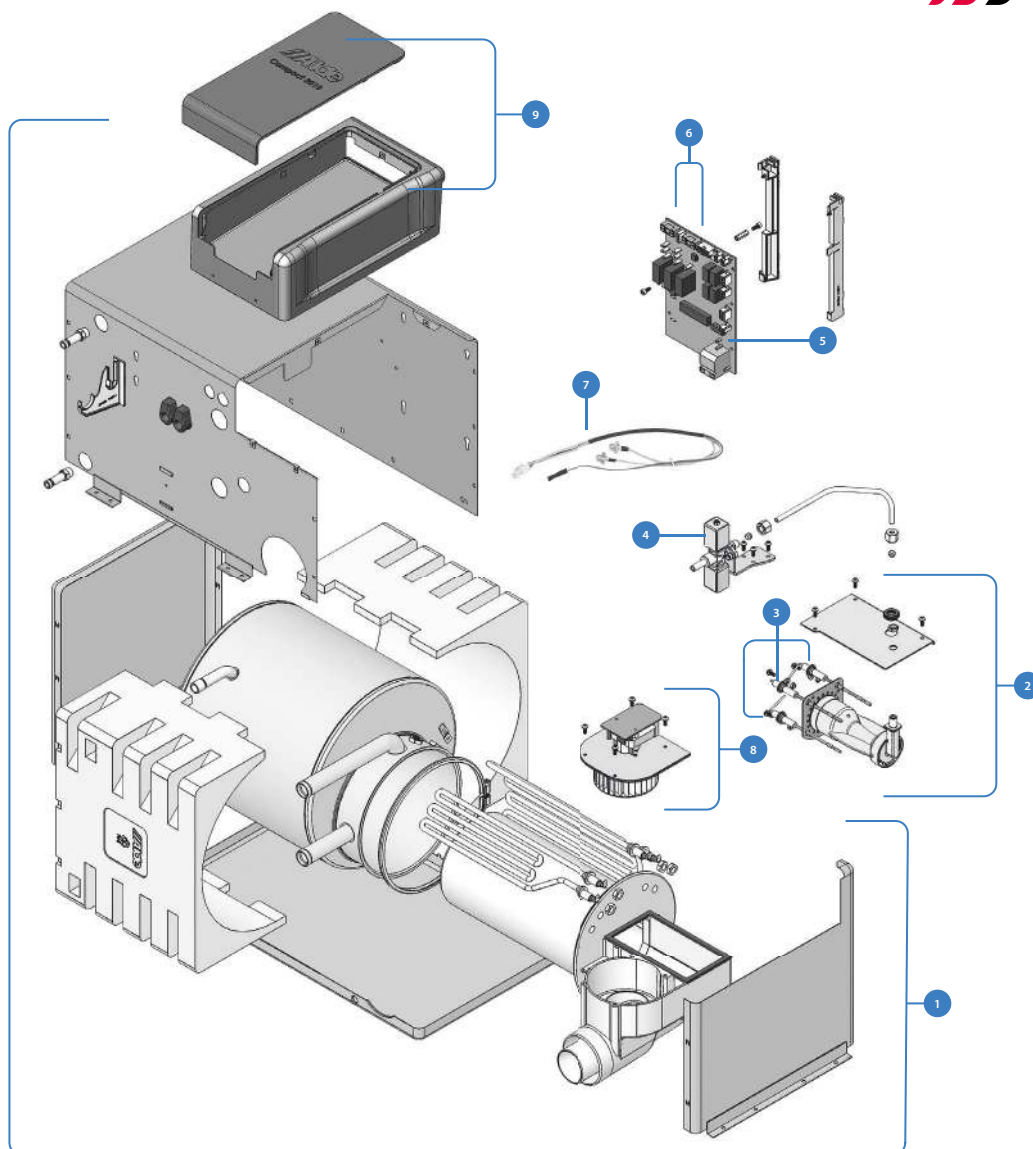
ALDE COMPACT 3000



REFERENCIA	PRODUCTO	
910189-47	CIRCUITO PARA RESISTENCIA 2kW ALDE 3000	3
910189-46	CIRCUITO PARA RESISTENCIA 3kW ALDE 3000	3
910189-33	TERMOSTATO TEMP. COMPLETO ALDE 3000	4
910189-32	TERMOSTATO SOBRECALENTAMIENTO ALDE 3000	5
910189-39	DISPOSITIVO ENCENDIDO ALDE 3000(91x-94x)	6
910189-31	INTERRUPTOR DE PRESION (SIT) ALDE 3000	11
910190-16	MOTOR COMBUSTION ALDE 3000(92x93x)/3010/3020/3030	12
910189-82	PANEL DE CONTROL ALDE 3000 EL	
910162-04	ABRAZADERA TUBO EVAC. COMBI C-E4000	

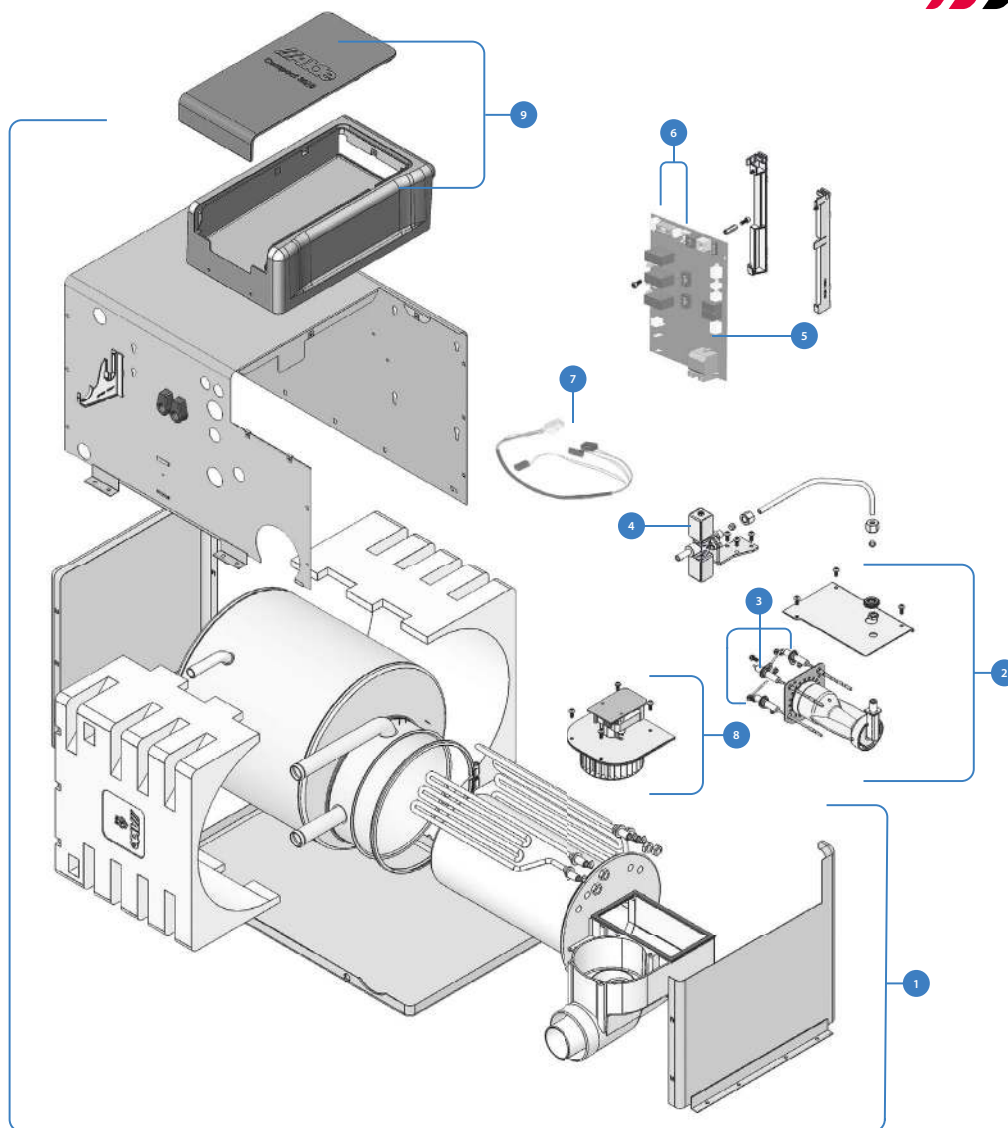


ALDE COMPACT 3010



REFERENCIA	PRODUCTO	📍
910190-90	CUERPO CALDERIN ALDE 3010 10L	1
910190-26	QUEMADOR COMPLETO ALDE 3010/3020/3030	2
910190-54	KIT BUJIAS ALDE 3010/3020/3030	3
910190-12	ELECTROVALVULA COMPLETA ALDE 3010/3020/3030	4
910190-04	CIRCUITO ELECTRONICO ALDE 3010 2 kw	5
910190-05	CIRCUITO ELECTRONICO ALDE 3010 3 kw	5
910190-06	FUSIBLE 3.15A PARA CIRCUITO	6
910190-50	KIT SENSORES TEMP. ALDE 3010	7
910190-16	MOTOR COMBUSTION ALDE 3000(92x93x)/3010/3020/3030	8
910190-13	PANEL CONTROL ALDE 3010 PANTALLA TÁCTIL COLOR	
910190-14	PANEL TACTIL KIT ACTUALIZACION 3010 CON MARCO	
910190-17	SENSOR DISCRETO TEMPERATURA AMBIENTE INTERIOR	
910190-18	SENSOR TEMPERATURA AMBIENTE EXTERIOR	
910162-04	ABRAZADERA TUBO EVAC. COMBI C-E4000	

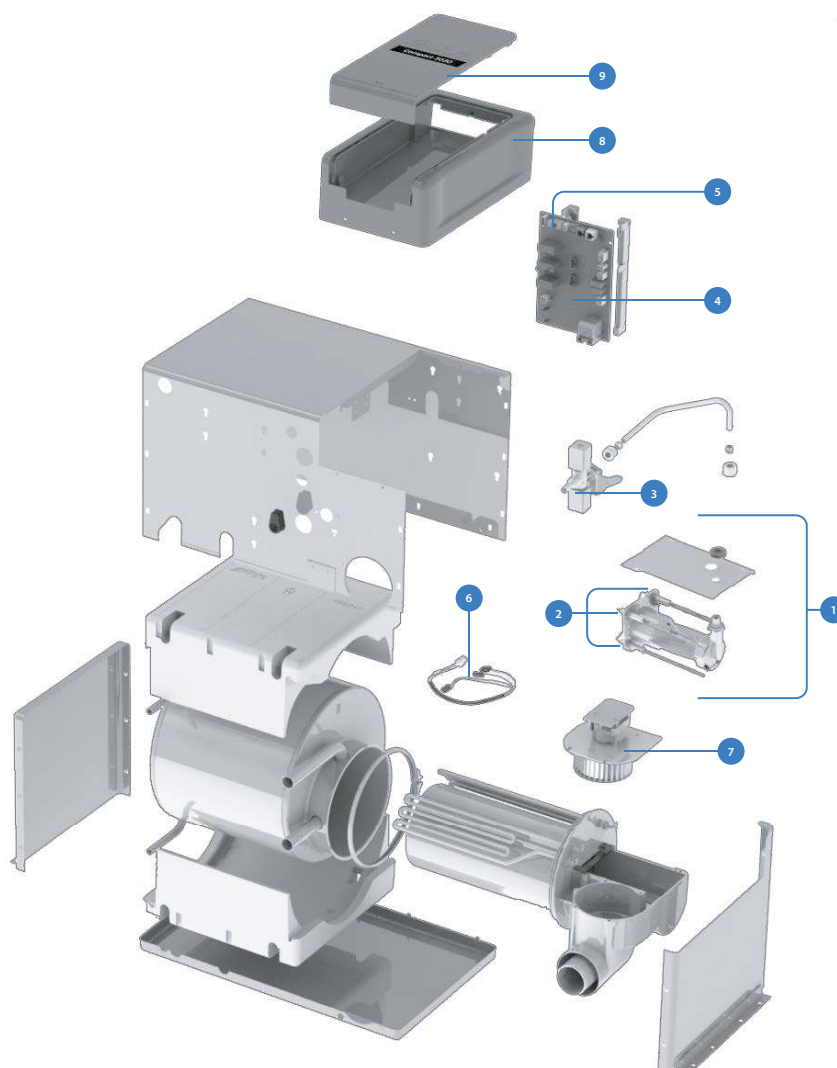
ALDE COMPACT 3020 HE



REFERENCIA	PRODUCTO	
910192-90N	CUERPO CALDERIN ALDE 3020/3030 NUEVO	1
910190-26	QUEMADOR COMPLETO ALDE 3010/3020/3030	2
910190-54	KIT BUJIAS ALDE 3010/3020/3030	3
910190-12	ELECTROVALVULA COMPLETA ALDE 3010/3020/3030	4
910192-14	CIRCUITO ELECTRONICO ALDE 3020 HE	5
910190-06	FUSIBLE 3.15A PARA CIRCUITO	6
910192-39	KIT SENSORES TEMP. ALDE 3020/3030	7
910190-16	MOTOR COMBUSTION ALDE 3000(92x93x)/3010/3020/3030	8
910190-17	SENSOR DISCRETO TEMPERATURA AMBIENTE INTERIOR	
910190-18	SENSOR TEMPERATURA AMBIENTE EXTERIOR	
910192-13	PANEL CONTROL ALDE 3020 PANTALLA TACTIL COLOR (SIN MARCO)	
110193.02C	MARCO PANEL ALDE 3020/3030 PLATA	
110193.02N	MARCO PANEL ALDE 3020/3030 NEGRO	
910192-27	CABLE CONEXION PANEL 3020/3030 (6M)	
910192-28	CABLE CONEXION PANEL 3020/3030 (12M.)	
910192-35	ADAPTADOR A PANEL MANUAL ALDE 3020	
910192-49	BOMBA 12V. CIRCULACION REGULADA ALDE 3020/3030	
910162-04	ABRAZADERA TUBO EVAC. COMBI C-E4000	

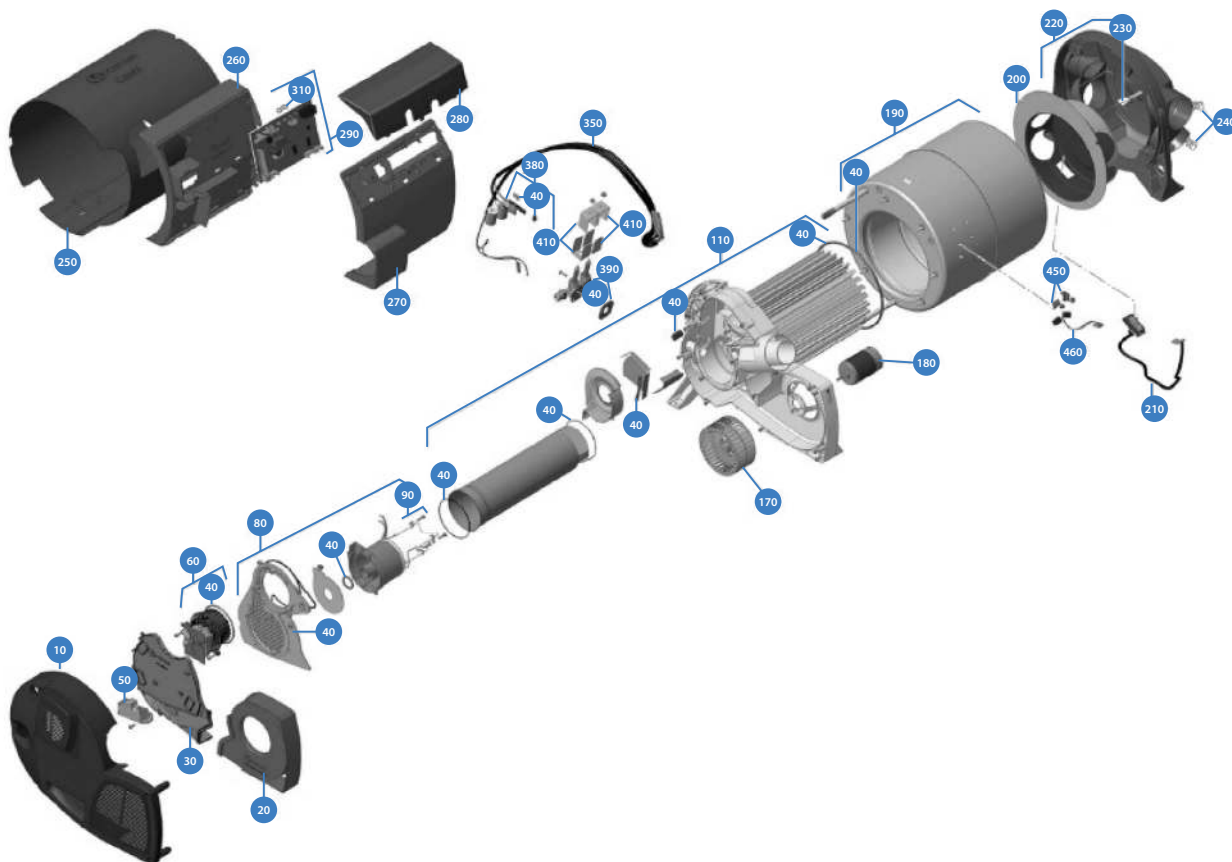


ALDE COMPACT 3030



REFERENCIA	PRODUCTO	
910190-26	QUEMADOR COMPLETO ALDE 3010/3020/3030	1
910190-54	KIT BUJIAS ALDE 3010/3020/3030	2
910190-12	ELECTROVALVULA COMPLETA ALDE 3010/3020/3030	3
910193-40	CIRCUITO ELECTRONICO ALDE 3030	4
910190-06	FUSIBLE 3.15A PARA CIRCUITO	5
910192-39	KIT SENSORES TEMP. ALDE 3020/3030	6
910190-16	MOTOR COMBUSTION ALDE 3000(92x93x)/3010/3020/3030	7
910192-90N	CUERPO CALDERIN ALDE 3020/3030 NUEVO	
910190-17	SENSOR DISCRETO TEMPERATURA AMBIENTE INTERIOR	
910190-18	SENSOR TEMPERATURA AMBIENTE EXTERIOR	
110193.01	MANDO CALEFACCION ALDE 3030 SIN MARCO	
110193.02C	MARCO PANEL ALDE 3020/3030 PLATA	
110193.02N	MARCO PANEL ALDE 3020/3030 NEGRO	
910192-27	CABLE CONEXION PANEL 3020/3030 (6M)	
910192-28	CABLE CONEXION PANEL 3020/3030 (12M.)	
910192-49	BOMBA 12V. CIRCULACION REGULADA ALDE 3020/3030	
910162-04	ABRAZADERA TUBO EVAC. COMBI C-E4000	

COMBI 4 Y 6 (05_2013 - 06_2018)



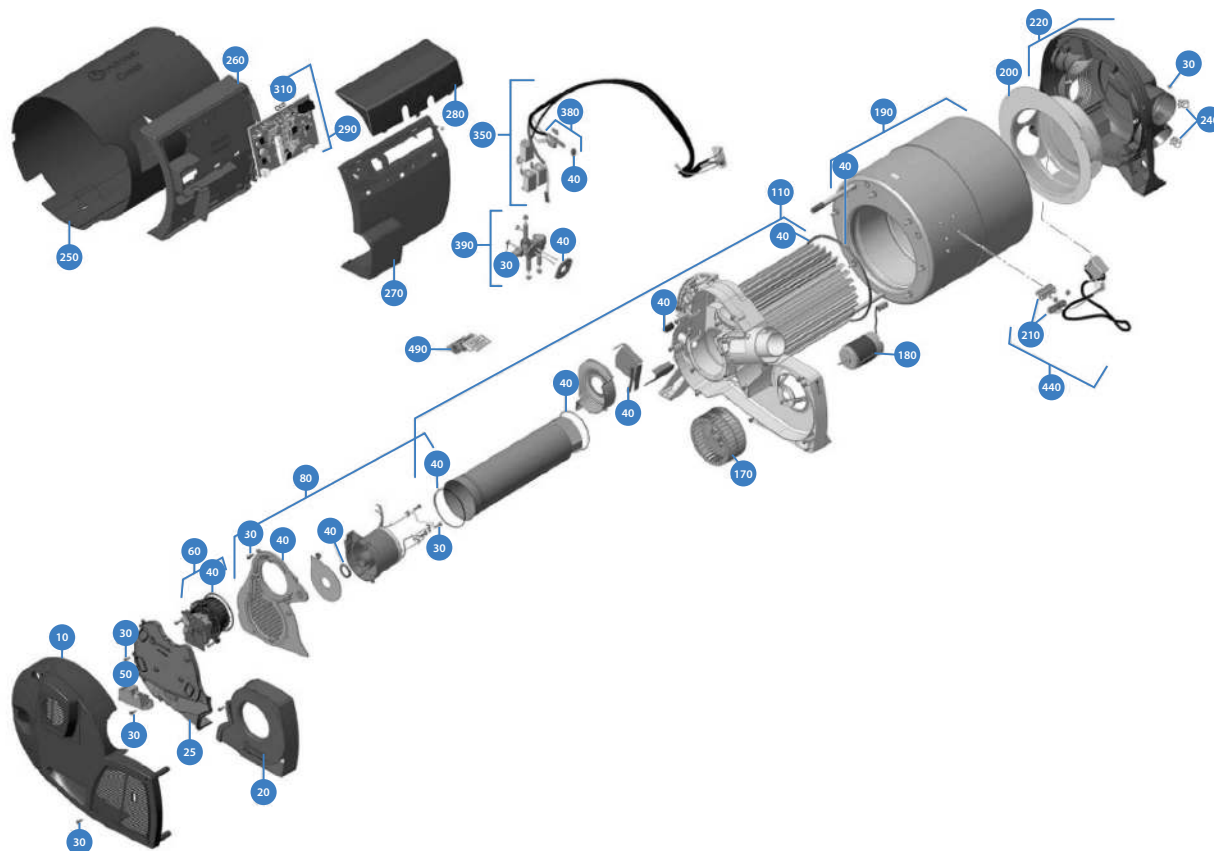
REF.	PRODUCTO	
910161-04	KIT REJILLAS Y TAPA CIRCULACION AIRE COMBI	10
910163-05	CUBIERTA ASPA AIRE IMPULSION COMBI	20
910161-09N	KIT JUNTAS COMBI NUEVO	40
910161-06K	KIT ENCENDIDO ELECTRONICO COMBI C. TORN. Y CLIPS	50
910161-07	MOTOR COMBUSTION AIRE COMBI COMPLETO	60
910161-11N	KIT CUERPO QUEMADOR COMBI 4 - 6 C. BUJIAS Y JUNTAS	80
910160-53	ASPA AIRE IMPULSADO C-3402/6002-COMBI	170
910161-23	MOTOR DC 12V AIRE IMPULSADO COMBI	180
910161-99	KIT CALDERIN INOX TRUMA COMBI	190
910161-25	CAPUCHA METALICA AIRE INTERIOR COMBI D.03/07- H.05/20	200
910161-26	SENSOR DE TEMP. AIRE INTERIOR COMBI D.03/07 - H. 06/18	210
910161-27	DISTRIBUIDOR SALIDAS AIRE COMBI	220
910161-34	CUBIERTA TERMICA HDF COMBI NEGRA	250
910161-30	CAJA CIRCUITO ELECTRONICO COMBI	260
910161-31	TAPA CIRCUITO ELECTRONICO COMBI	270
910161-32	TAPA SUPERIOR CAJA CIRCUITO COMBI	280
910161-33	CIRCUITO ELECTRONICO COMBI 4 D.03/07 - H.06/18	290
910163-33	CIRCUITO ELECTRONICO COMBI 6/6E DESDE 03/07 HASTA 06/18	290
910161-82	FUSIBLE 10 AT	310
910161-38	CABLEADO COMBI 4 D.03/07 - H.06/18	350
910163-38	CABLEADO COMBI 6 D.03/07 - H.06/18	350
910161-40	PLACA TERMOSTATO COMBUSTION COMBI 4 D.03/07 - H.06/18	380
910163-40	PLACA TERMOSTATO COMBUSTION COMBI 6 D.03/07 - H.06/18	380
910161-43	ELECTROVALVULA GAS COMBI 2SO D.05/13 - H.06/18	390

REF.	PRODUCTO	
910161-42	ELECTROVALVULA GAS COMBI 2S D.03/07 - H.04/13	390
910161-48	SENSOR TEMPERATURA AGUA COMBI D.03/07 - H.06/18 (GAS)-DIESEL D.05/08	460
910161-50	MANDO CONTROL COMBI SIN CABLE	
910161-52	CABLE MANDO COMBI 3 M.	
910160-110	CHIMENEA TECHO TRUMA COMBI/C ZR80 SIN TUBOS	
910160-111	SALIDA LATERAL CALEFACCIONES C/COMBI ZR80 SIN TAPA SIN TUBOS	
910160-112	TAPA TOMA/SALIDA AIRE EVAC LAT C BLANCA	
910160-112C	TAPA TOMA/SALIDA AIRE EVAC LAT C CREMA	
910160-112N	TAPA TOMA/SALIDA AIRE EVAC LAT C/COMBI NEGRA	
910160-116	JUNTA TECHO /LATERAL CALEFACCIONES C/COMBI	
910160-55	SALIDA AGUA CON VALVULA SEGURIDAD (C3402/6002)	
910154-61J	SALIDA AGUA CON VALVULA JG 12MM	
910160-87	TOMA AGUA Ø 10 PARA C-3402/6002	
910160-87J	TOMA AGUA Ø 12 JG PARA C-3402/4002/6002	
910161-57	SALIDA AGUA PARA TUBO FLEXIBLE 10MM.	
910161-58	SALIDA AGUA PARA TUBO J.G. 12MM.	
910161-60	ENTRADA AGUA PARA TUBO FLEXIBLE 10MM.	
910161-61	ENTRADA AGUA PARA TUBO J.G. 12MM.	
910162-04	ABRAZADERA TUBO EVAC. COMBI C-E4000	
910162-20	RUEDA PLASTICO PANEL CP PLUS	
910160-17	SONDA TEMPERATURA AMBIENTE C-34/60 COMBI 4/6	

REPUESTOS TRUMA COMBI

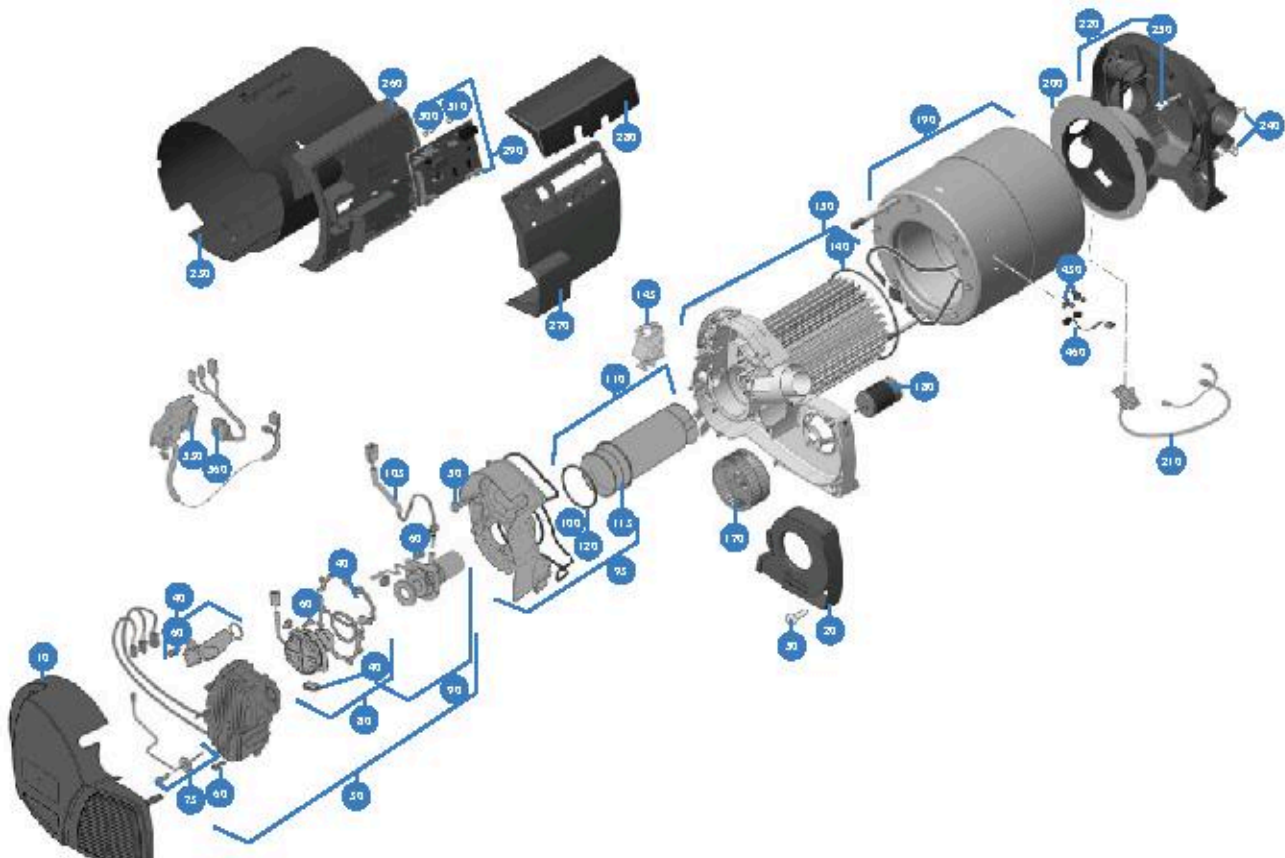


COMBI 4 Y 6 desde CBG0xEU-D (06_2018)



REF.	PRODUCTO		REF.	PRODUCTO	
910161-04	KIT REJILLAS Y TAPA CIRCULACION AIRE COMBI	10	910501-39	ELECTROVÁLVULA COMBI DESDE 06/2018	390
910163-05	CUBIERTA ASPA AIRE IMPULSION COMBI	20	910501-44	KIT SENSORES TEMP. COMBI 4/6 GAS/DIESEL NG D.06/20	440
910161-09N	KIT JUNTAS COMBI NUEVO	40	Bajo Pedido	KIT SENSORES TEMP. COMBI 4/6 GAS D.06/18 - H.05/20	440
910161-06K	KIT ENCENDIDO ELECTRONICO COMBI C. TORN. Y CLIPS	50	910161-50	MANDO CONTROL COMBI SIN CABLE	
910161-07	MOTOR COMBUSTION AIRE COMBI COMPLETO	60	910161-52	CABLE MANDO COMBI 3 M.	
910161-11N	KIT CUERPO QUEMADOR COMBI 4 - 6 C. BUJIAS Y JUNTAS	80	910160-110	CHIMENEA TECHO TRUMA COMBI/C ZR80 SIN TUBOS	
910160-53	ASPA AIRE IMPULSADO C-3402/6002-COMBI	170	910160-111	SALIDA LATERAL CALEF. C/COMBI ZR80 SIN TAPA SIN TUBOS	
910161-23	MOTOR DC 12V AIRE IMPULSADO COMBI	180	910160-112	TAPA TOMA/SALIDA AIRE EVAC LAT C BLANCA	
910161-99	KIT CALDERIN INOX TRUMA COMBI	190	910160-112C	TAPA TOMA/SALIDA AIRE EVAC LAT C CREMA	
Bajo Pedido	CAPUCHA METALICA AIRE INTERIOR COMBI D.05/20	200	910160-112N	TAPA TOMA/SALIDA AIRE EVAC LAT C/COMBI NEGRA	
910161-25	CAPUCHA METALICA AIRE INTERIOR COMBI D.03/07- H.05/20	200	910160-116	JUNTA TECHO /LATERAL CALEFACCIONES C/COMBI	
910161-27	DISTRIBUIDOR SALIDAS AIRE COMBI	220	910161-57	SALIDA AGUA PARA TUBO FLEXIBLE 10MM.	
910161-34	CUBIERTA TERMICA HDF COMBI NEGRA	250	910161-58	SALIDA AGUA PARA TUBO J.G. 12MM.	
910161-30	CAJA CIRCUITO ELECTRONICO COMBI	260	910161-60	ENTRADA AGUA PARA TUBO FLEXIBLE 10MM.	
910161-31	TAPA CIRCUITO ELECTRONICO COMBI	270	910161-61	ENTRADA AGUA PARA TUBO J.G. 12MM.	
910161-32	TAPA SUPERIOR CAJA CIRCUITO COMBI	280	910162-04	ABRAZADERA TUBO EVAC. COMBI C-E4000	
910501-29	CIRCUITO COMBI 4 DESDE 06/18	290	910162-20	RUEDA PLASTICO PANEL CP PLUS	
910510-29	CIRCUITO COMBI 6 DESDE 06/18	290	910160-17	SONDA TEMPERATURA AMBIENTE C-34/60 COMBI 4/6	
Bajo Pedido	FUSIBLE 10 AF	310			
910501-35	CONJUNTO CABLEADO COMBI 4/6 GAS D.06/20	350			
Bajo Pedido	PLACA TERMOSTATO COMBUSTION COMBI D.06/18	380			

COMBI D 4 y 6 hasta CBD0xEU-E-xxxxxxx (05_2008-12_2022)

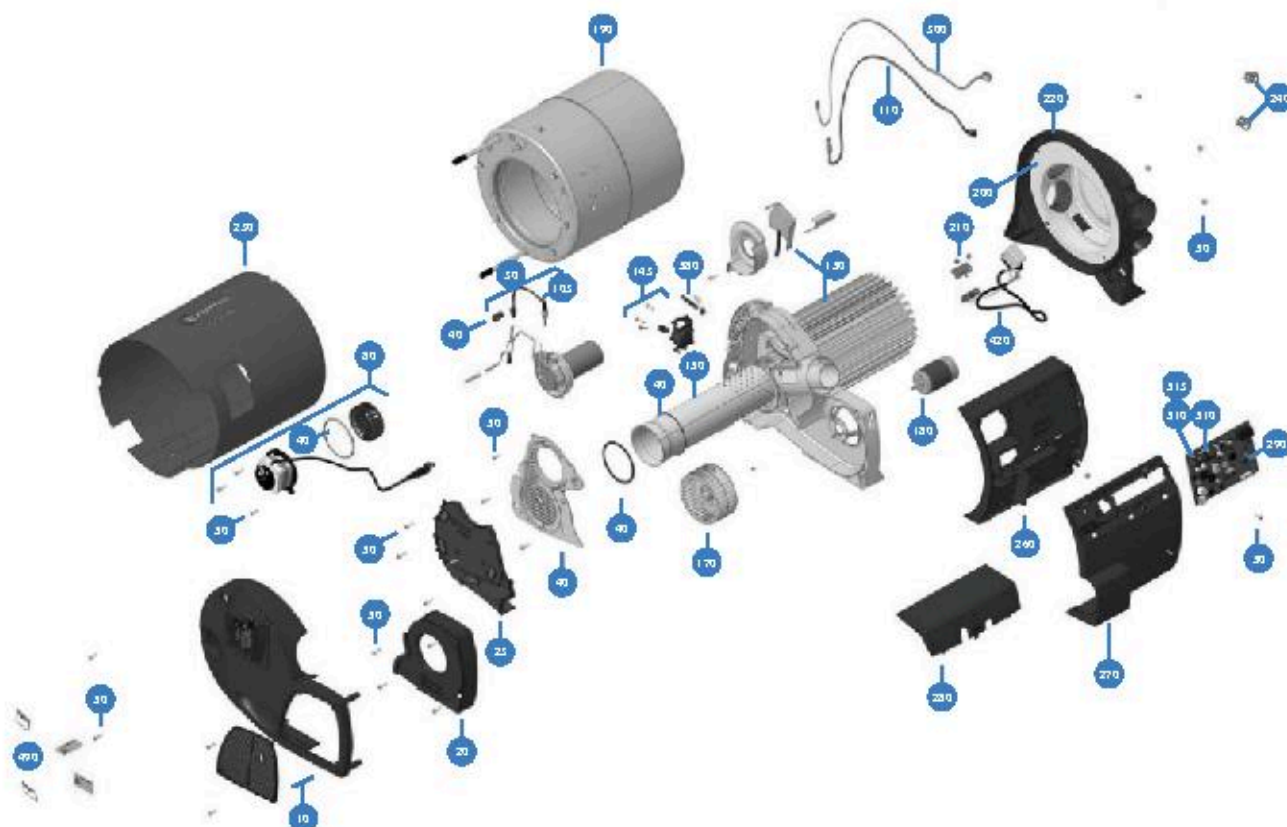


REF.	PRODUCTO		REF.	PRODUCTO	
B10163D-01	TAPA OROJO ADO4 OOV3 0 TET	13	B10163D-3B	OROJO OOV3 3 0 TET	290
B10163-05	CUBIERTA ASFAA 5T VEU 604 OOV3	20	B10161D-3B	OROJO OOV3 4 0 TET	290
B10163D-04	QUIVADOS 0 TET OOV3 OOV3 TPO 40 VA DO FASA 40.	50	B10161-63	TUBO T23A"	300
B10163D-06	SENSES VENTILACION AVA OOV3 0 TET	75	B10161-62	TUBO T13A"	310
B10163D-07	VOTOR OOV3JSTOHA 5T OOV3 0 TET	80	B10163D-44	JH DAD 0 T OOV3 0 TET L 2222 (40 40)	350
B10163D-08	QUIVADOS OOV3 0 TET 40 VA DO FASA 40.	90	B10161-48	SENSES TRIVERTUSA AGUA OOV3 0,28/37 L35/18 (GAS) 0 TET 0,25/38	450
B10163D-17	ESTUJETA 5T OOV3A OOV3 0	100	B10163D-05	FLANSA DA OOV3 0	
B10163D-13K	KIT TUBIA Y UNTA QUIVADOS OOV3 0	125	B10163D-50	BOVSA OOV3JSTO 3 T OOV3 0 TET (40 40)	
B10163D-18	UNTA TUBO AVA OOV3 0	115	B10161-50	VALVULO OOV3 8 4 OAS T	
B10163D-20	UNTA OUV O TUBO OOV3 0	120	B10161-52	OAS T VALVULO OOV3 3 V.	
B10160-53	ASFAA 5T VEU 600 0 3403/5002 OOV3	170	B10161-57	SA DA AGUA FASA TUBO T T x 3 T10V.	
B10161-23	VOTOR DOLEV 5T VEU 600 OOV3	180	B10161-58	SA DA AGUA FASA TUBO LO. EVV.	
B10161-8B	KIT DA TRV 4 40X TRVJA OOV3	190	B10161-60	FILTRO AGUA FASA TUBO T T x 3 T10V.	
B10161-25	CAJONIA VITA OAA 5T 4TRES OOV3 0,28/37 L35/18	200	B10161-61	FILTRO AGUA FASA TUBO LO. EVV.	
Bajo Pedido	SENSES TRIVERTUSA 5T 4TRES OOV3 0 TET 0,25/38 L 18/22	210	Bajo Pedido	O TUBO OUV O SA DA OOV3 0	
B10161-27	TUBO OUV O SA DA 5T OOV3	210	B10162-20	UNTA PASTO PANT OOV3	
B10161-34	CUBIERTA TRV DA 10T OOV3 4TRES	250	B10160-17	BOVSA TRIVERTUSA AVS TPO 0 34/50 OOV3 4/5	
B10161-30	CAJA OROJO T T OOV3 4 OOV3	250			
B10161-31	TAPA OROJO T T OOV3 4 OOV3	270			
B10161-32	TAPA SUJES OOV3 OROJO OOV3	280			

REPUESTOS TRUMA COMBI

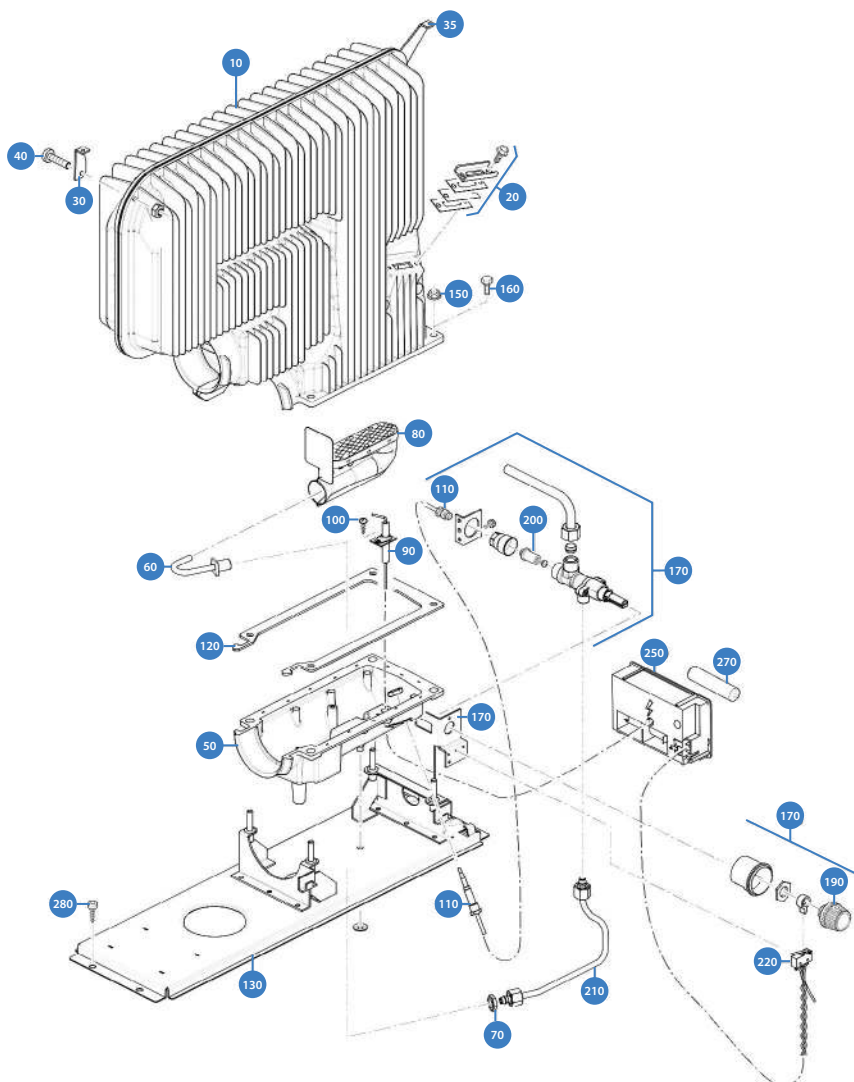


COMBI D 4 y 6 NG CBD0xEU-F-xxxxxxx
(04_2022-)



REF.	PRODUCTO		REF.	PRODUCTO	
B10161-04	KIT SET ASY TAPA OROJO ADOHIAST00V3	10	Bajo pedido	TUBO TFA 4013A (10 UDS)	315
B10161-05	QUEMISA ASFAA 51 VFU 60400V3	20	Bajo pedido	FILADO DE FIBRA DE CARBONO 4/3 OAS/D 75T 40 0,25/20	380
Bajo pedido	QUINTADO DE TEST 00V3 40	50	B10501-44	KIT 4800T TTV 00V3 4/3 OAS/D 75T 40 0,25/20	420
B10518-08	MOTOR A 5100V3JEF 0400V3 0 75T 40	80	B10161-50	VALVULO DE INTRO 00V3 6 4 OAS T	
B10518-15	KIT BULBO 00V3 0 75T 40	135	B10161-52	OAS T VALVULO 00V3 6 VV	
B10160-53	ASFAA 51 VFU 6000 0 3402/3002 00V3	170	B10160-111	SAIDA ATTRAIDA T 00V3 2580 6 4 TAPA 6 4 TUBOS	
B10161-23	MOTOR DE EVAS 51 VFU 6000 00V3	180	B10160-112N	TAPA DE VASA DAA 51 T VAD AT 00V3 4705A	
B10161-88	KIT CA 075 4 40X 75JVA 00V3	190	B10160-116	UNIDAD DE INTRO 00V3 6 4 TAPA 6 4 TUBOS	
Bajo pedido	CAFUO IA VITA OAS 51 INTROS 00V3 0,25/20	200	B10161-57	SAIDA AGUA FASA TUBO TTX 3 110V VV	
B10161-27	0 675J DOR SA TASA 5100V3	220	B10161-58	SAIDA AGUA FASA TUBO UD 1EVV	
B10161-34	QUEMISA TTV 04 1100V3 4705A	250	B10161-60	INTRO AGUA FASA TUBO TTX 3 110V VV	
B10161-30	CAJAO SOLITO T 10750 400 00V3	260	B10161-61	INTRO AGUA FASA TUBO UD 1EVV	
B10161-31	TAPA O SOLITO T 10750 400 00V3	270	Bajo pedido	BOYSA 00V3JEF 5 100V3 0 75T 40	
B10161-32	TAPA SUPROS CAJAO SOLITO 00V3	280	Bajo pedido	0 7 TUBO 04 TUBO SA DA OAS 00V3 0	
B10518-28	O SOLITO 00V3 4 0 75T 40	290	B10162-20	SUPDA FAS 00 FAH 00P TUB	
B10520-28	O SOLITO 00V3 5 0 75T 40	290	B10160-17	SONDA TTV T TURA AVS INTRO 0 34/50 00V3 4/3	
Bajo pedido	TUBO TFA 4013A (10 UDS)	310			

S 2200 AUTOM. 30MBar (07_2006-)

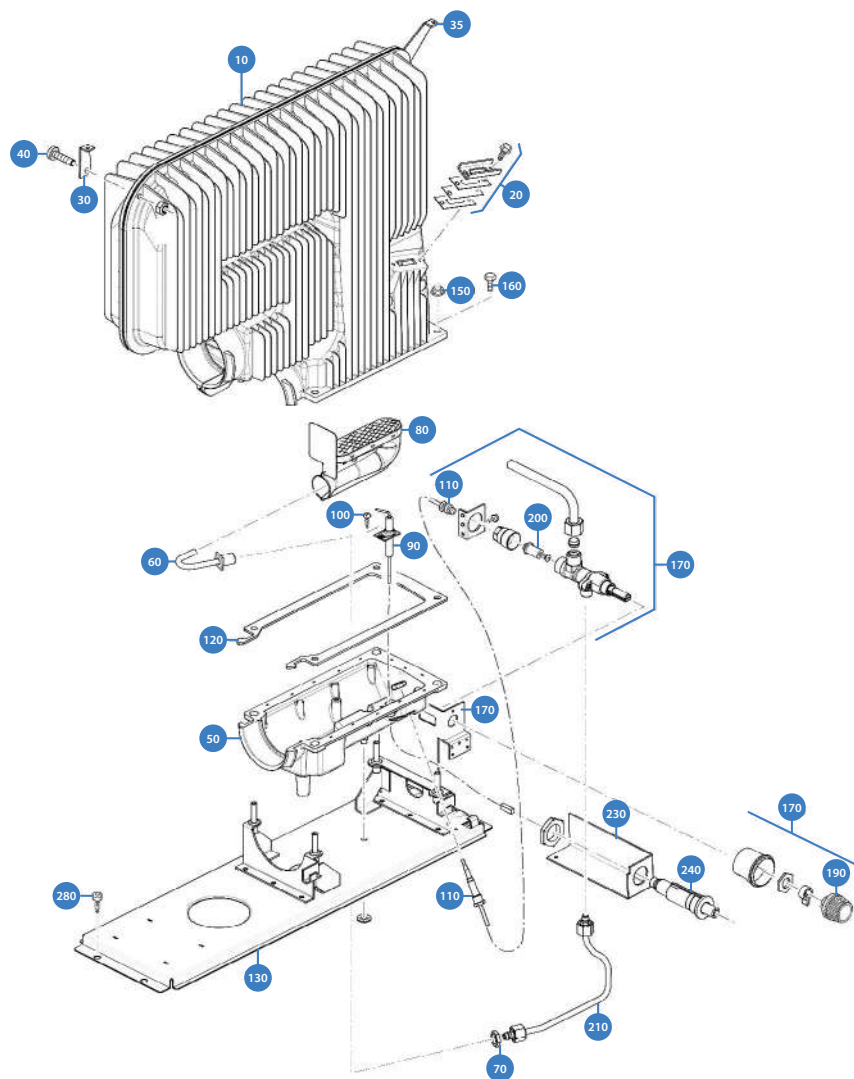


REF.	PRODUCTO	
910130-02	MIRILLA 42 X 15	20
910125-08	INYECTOR TRUMATIC S2200 30MB.	60
Bajo Pedido	QUEMADOR SUELTO TRUMA S2200 (P) 30/50 Mbar	80
Bajo Pedido	BUJIA TRUMA S2200 (P) 21 CM	90
910130-22	TERMOELEMENTO SENSOR	110
Bajo Pedido	GRIFO COMPLETO TRUMA S2200 (P)	170
910125-22	BOTON GAS S2200	190
910130-13	TERMOPAR	200
Bajo Pedido	MICRO INTERRUPTOR	220
910130-14N	ENCENDIDO AUTOMATICO MOD NUEVO	250
910130-05	JUNTA GOMA 0 35	

REPUESTOS TRUMA S

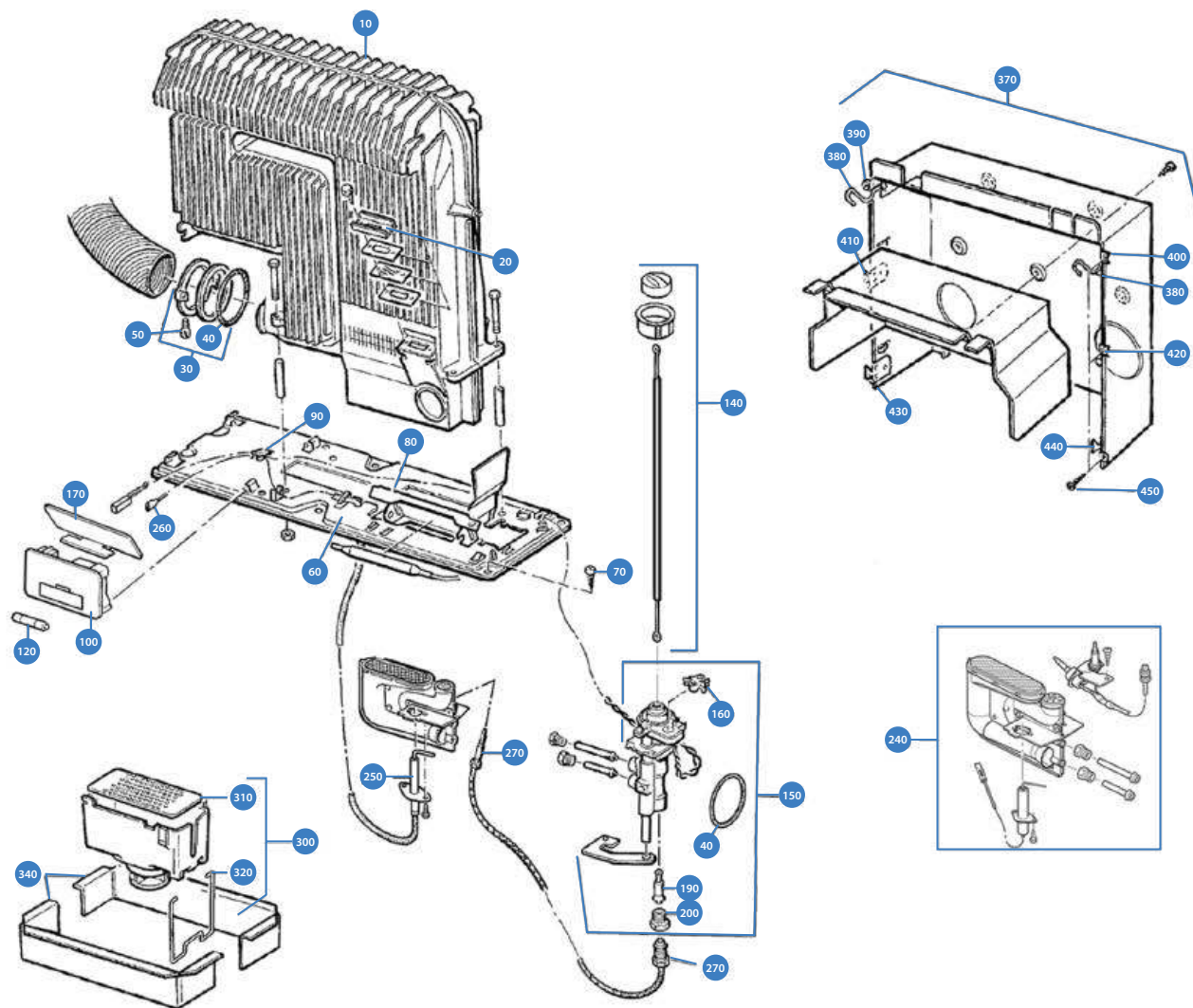


S 2200 PIEZO. 30MBar
(07_1997-04_2018)



REF.	PRODUCTO	
910130-02	MIRILLA 42 X 15	20
910125-08	INYECTOR TRUMATIC S2200 30MB.	60
Bajo Pedido	QUEMADOR SUELTO TRUMA S2200 (P) 30/50 Mbar	80
Bajo Pedido	BUJIA TRUMA S2200 (P) 21 CM	90
910130-22	TERMOELEMENTO SENSOR	110
Bajo Pedido	GRIFO COMPLETO TRUMA S2200 (P)	170
910125-22	BOTON GAS S2200	190
910130-13	TERMOPAR	200
910125-36	ENCENDIDO PIEZO S2200 P	240
910130-05	JUNTA GOMA 0 35	

S 3002 Autom. 30mbar (07_2006-12_2014)

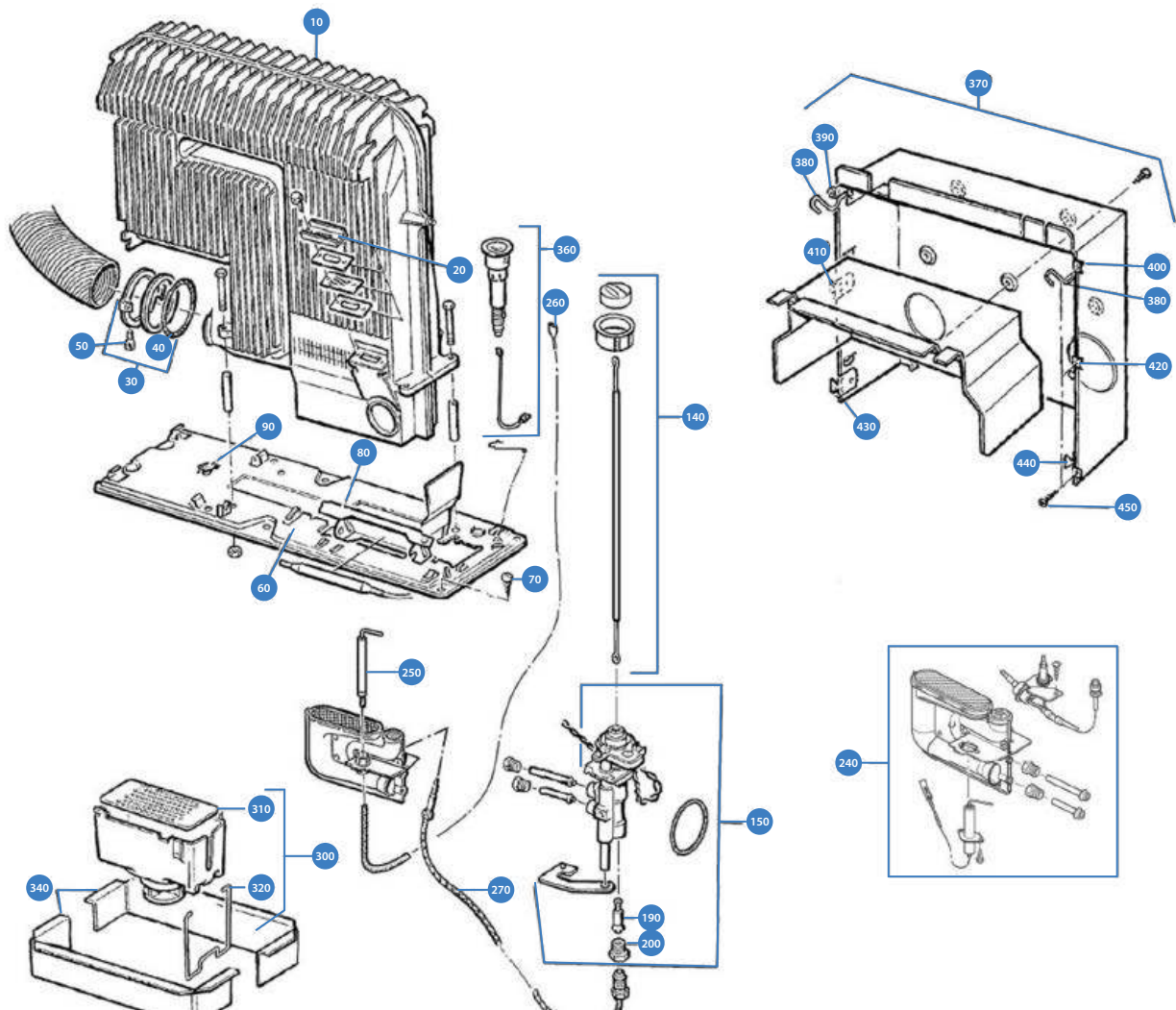


REF.	PRODUCTO		REF.	PRODUCTO	
910130-02	MIRILLA 42 X 15	20	910130-25	CARCASA TOMA OXIGENO (NUEVA)	300
910130-02B	MIRILLA 58 X 12		910130-26	FILTRO PARA INSECTOS	310
910130-04	PLETINA SUJ.TUBO S3002/S3004	30	910130-27	FLEJE SUJECION CARCASA	320
910130-10	PORTA TERMOSTATO S3002/5002	80	Bajo Pedido	MARCO SUELO S 3002/S 3004	340
910130-14N	ENCENDIDO AUTOMATICO MOD NUEVO	100	910130-64	NICHO S-3002 COMPLETO M. NUEVO	370
910130-07NEK	KIT GRIFO S 3002/5002 NUE.D.5/99 C. JUNTA Y TUERCA	150	910130-50NG	TAPON MANDO 0 52 MOD. NUEVO	
910130-11	INTERRUPTOR CON CABLE	160	910130-50NP	TAPON PIEZO 0 35 MOD NUEVO	
Bajo Pedido	ESCUDO CALOR ENCENDIDO AUTOMÁTICO	170	910130-51	CASQUILLO CON GRADUACION	
910130-13	TERMOPAR	190	910130-55G	PORTE SUP. CARCASA NUEVA COLOR GRIS	
910130-14	TUERCA SUJECCION TERMOPAR	200	910130-58	SOMBRERO CHIMENEA	
910130-90	QUEMADOR COMPLETO TRUMA S3002(P) - S3004(P) 30Mbar	240	910130-63	LOGOTIPO TRUMA NUEVO	
910130-31	BUJIA ENCEND.AUTOMATICO 45 CM C/TORNILLO	250	910130-70	JUEGO PIEZAS S3002/3004	
910130-22	TERMOELEMENTO SENSOR	270			

REPUESTOS TRUMA S

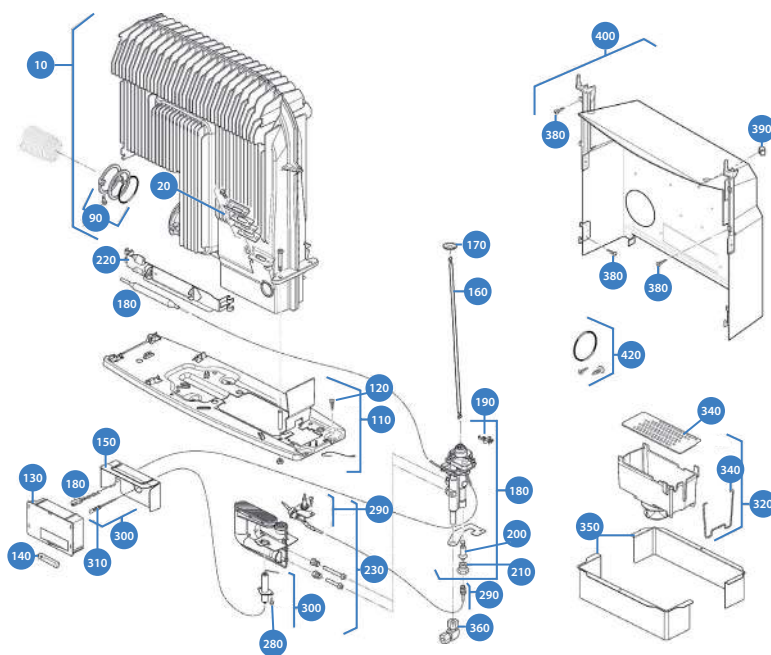


S 3002 Piezo. 30mbar (07_2006-12_2014)



REF.	PRODUCTO		REF.	PRODUCTO	
910130-02	MIRILLA 42 X 15	20	910130-27	FLEJE SUJECION CARCASA	320
910130-02B	MIRILLA 58 X 12		Bajo Pedido	MARCO SUELO S 3002/S 3004	340
910130-04	PLETINA SUJ.TUBO S3002/S3004	30	910130-49N	ENCENDIDO PIEZO TRUMA S-3002	360
910130-10	PORTA TERMOSTATO S3002/5002	80	910130-49	ENCENDIDO PIEZO	
910130-07NEK	KIT GRIFO S 3002/5002 NUE.D.5/99 C. JUNTA Y TUERCA	150	910130-64	NICHO S-3002 COMPLETO M. NUEVO	370
910130-13	TERMOPAR	190	910130-50NG	TAPON MANDO 0 52 MOD. NUEVO	
910130-14	TUERCA SUJECION TERMOPAR	200	910130-50NP	TAPON PIEZO 0 35 MOD NUEVO	
910130-90	QUEMADOR COMPLETO TRUMA S3002(P) - S3004(P) 30Mbar	240	910130-51	CASQUILLO CON GRADUACION	
910130-22	TERMOELEMENTO SENSOR	270	910130-55G	PARTE SUP. CARCASA NUEVA COLOR GRIS	
910130-31N	BUJIA ENCENDIDO PIEZO 75cm NUE C.TORNILL		910130-58	SOMBRERO CHIMENEA	
910130-31B	BUJIA ENCENDIDO PIEZO CABLE 95 C.TORNILL		910130-63	LOGOTIPO TRUMA NUEVO	
910130-25	CARCASA TOMA OXIGENO (NUEVA)	300	910130-70	JUEGO PIEZAS S3002/3004	
910130-26	FILTRO PARA INSECTOS	310			

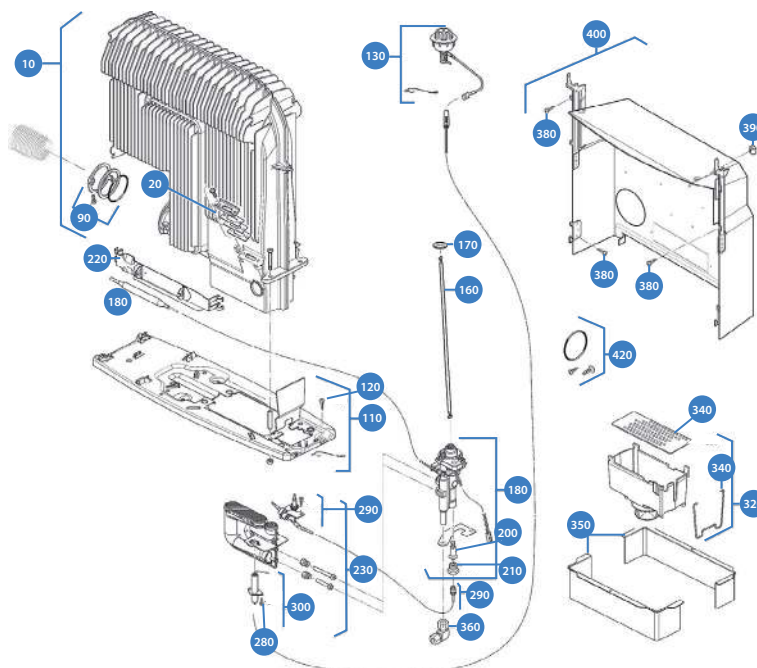
S 3004 AUTOM. 30MBar (05_2012-)



REF.	PRODUCTO		REF.	PRODUCTO	
910130-02	MIRILLA 42 X 15	20	910111-22	BUJIA TRUMA S3004/S5004 AUTOMATICA 53 CM	300
910130-04	PLETINA SUJ.TUBO S3002/S3004	90	910130-25	CARCASA TOMA OXIGENO (NUEVA)	320
910130-14N	ENCENDIDO AUTOMATICO MOD NUEVO	130	910130-26	FILTRO PARA INSECTOS	330
Bajo Pedido	ESCUDO CALOR ENCENDIDO AUTOMÁTICO	150	910130-27	FLEJE SUJECION CARCASA	340
910110-17	VARILLA REGULACION S3004	160	Bajo Pedido	MARCO SUELO S 3002/S 3004	350
910110-24K	KIT GRIFO COMPLETO TRUMA S3004/S5004	180	110951	RACORD CODO 8MM	360
910130-11	INTERRUPTOR CON CABLE	190	Bajo Pedido	NICHO S-3004 COMPLETO	400
910130-13	TERMOPAR	200	910110-08	MANDO REG. TEMP. TRUMA S-3004/5004 STAND	
910130-14	TUERCA SUJECION TERMOPAR	210	910110-09	CASQUILLO GRADUACION TRUMA S-3004/5004	
Bajo Pedido	PORTA TERMOSTATO S3004/S5004	220	910110-10	CASQUILLO GRADUACION S-3004/5004 C. LUZ	
910130-90	QUEMADOR COMPLETO TRUMA S3002(P) - S3004(P) 30Mbar	230	910110-30	PORTE SUPERIOR CARCASA 3004 NEGRA	
910110-19	TERMOELEMENTO SENSOR TRUMA S-3004/S5004	290			

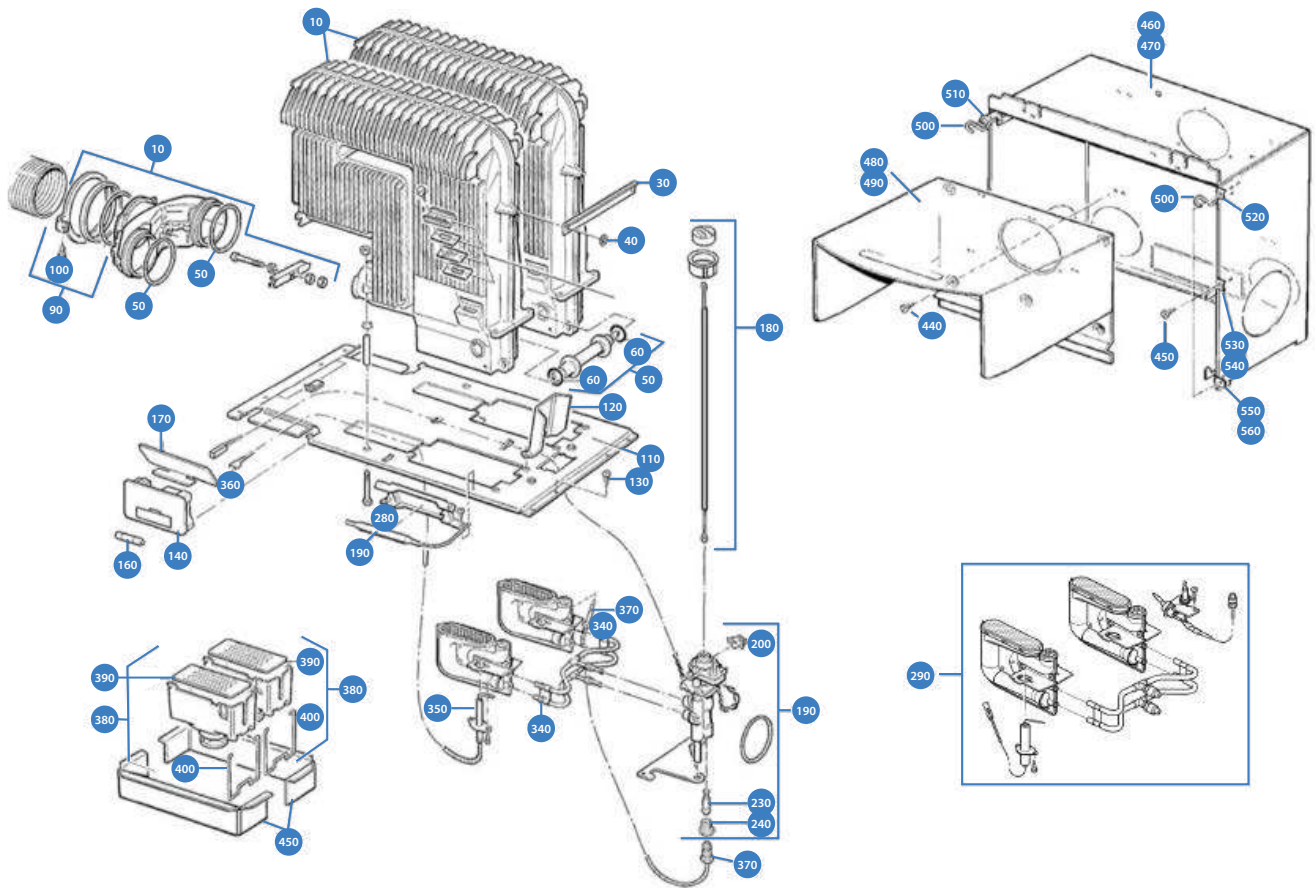


S 3004 PIEZO. 30MBar
(05_2012-04_2018)



REF.	PRODUCTO		REF.	PRODUCTO	
910130-02	MIRILLA 42 X 15	20	910130-25	CARCASA TOMA OXIGENO (NUEVA)	320
910130-04	PLETINA SUJ.TUBO S3002/S3004	90	910130-26	FILTRO PARA INSECTOS	330
910110-65	KIT ENCENDIDO PIEZO TRUMA S-3004 CON CABLE MASA	130	910130-27	FLEJE SUJECION CARCASA	340
910110-17	VARILLA REGULACION S3004	160	Bajo Pedido	MARCO SUELO S 3002/S 3004	350
910110-24K	KIT GRIFO COMPLETO TRUMA S3004/S5004	180	110951	RACORD CODO 8MM	360
910130-13	TERMOPAR	200	Bajo Pedido	NICHO S-3004 COMPLETO	400
910130-14	TUERCA SUJECION TERMOPAR	210	910110-08	MANDO REG. TEMP. TRUMA S-3004/5004 STAND	
Bajo Pedido	PORTA TERMOSTATO S3004/S5004	220	910110-09	CASQUILLO GRADUACION TRUMA S-3004/5004	
910130-90	QUEMADOR COMPLETO TRUMA S3002(P) - S3004(P) 30Mbar	230	910110-10	CASQUILLO GRADUACION S-3004/5004 C. LUZ	
910110-19	TERMOELEMENTO SENSOR TRUMA S3004/S5004	290	910110-30	PARTE SUPERIOR CARCASA 3004 NEGRA	
910110-22	BUJIA TRUMA S-3004 PIEZO 105 CM	300			

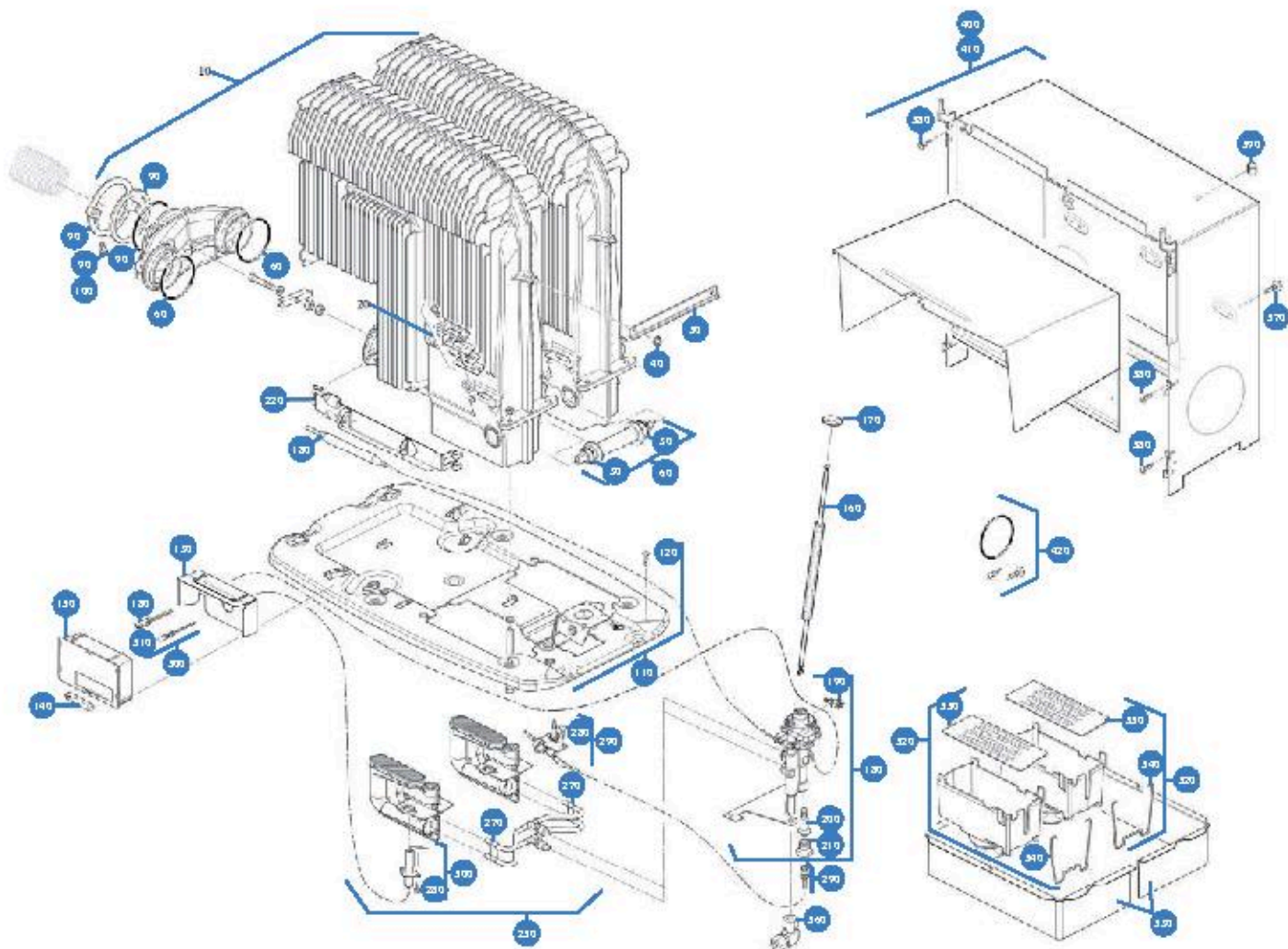
S 5002 Autom. 30mbar (07_2006-12_2014)



REF.	PRODUCTO		REF.	PRODUCTO	
Bajo Pedido	TUBO ENCENDIDO S5002/S5004	50	Bajo Pedido	QUEMADOR COMPLETO TRUMA S5002 - S5004 30mbar	290
Bajo Pedido	PLETINA SUJ.TUBO S5002/S5004	90	910130-22	TERMOELEMENTO SENSOR	370
910130-14N	ENCENDIDO AUTOMATICO MOD NUEVO	140	910130-25	CARCASA TOMA OXIGENO (NUEVA)	380
Bajo Pedido	ESCUDO CALOR ENCENDIDO AUTOMÁTICO	170	910130-26	FILTRO PARA INSECTOS	390
910150-08	KIT REGULACION TEMPERATURA S5002 COMPLETO	180	910130-27	FLEJE SUJECION CARCASA	400
910130-07NBK	KIT GRIFO S 3002/5002 NUE.D.5/99 C. JUNTA Y TUERCA	190	Bajo Pedido	MARCO SUELO S 5002/S 5004	450
910130-11	INTERRUPTOR CON CABLE	200	910130-02	MIRILLA 42 X 15	590
910130-13	TERMOPAR	230	910130-31	BUJIA ENCEND.AUTOMATICO 45 CM C/TORNILLO	
910130-14	TUERCA SUJECION TERMOPAR	240	910304-04	CABLE CARCASA EFECTO CHIMENEA 5002	
910130-10	PORTA TERMOSTATO S3002/5002	280			

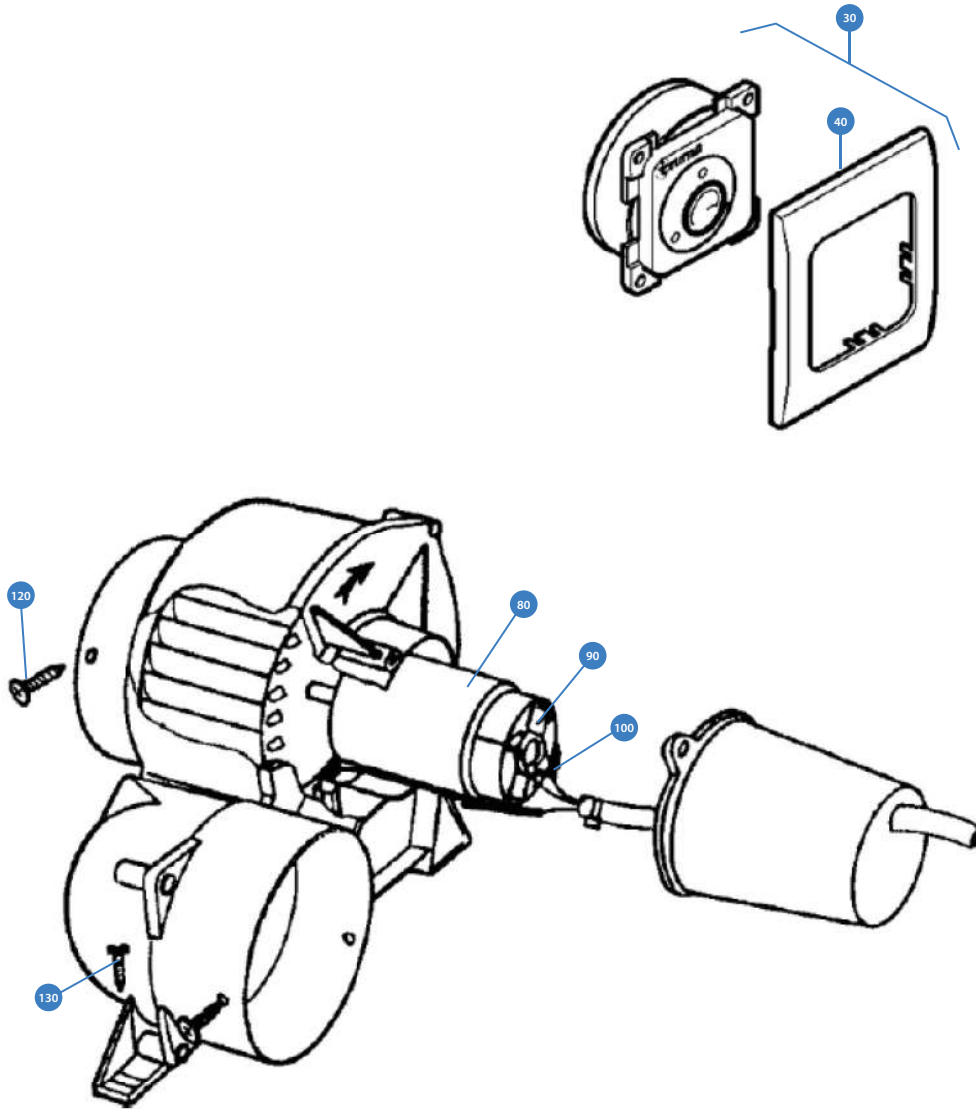



S 5004 AUTOM. 30MBar
(05_2012-)



REF.	PRODUCTO		REF.	PRODUCTO	
B10130-02	VÁLVULA 42 X15	20	B10111-22	BUJA TRJMA 83004/85004 AJUSTABLE 36 CM	300
B. Pedido	TUBO ENCOYND DO 85002/85004	50	B10130-25	CARGABA TOMA OXIGENO (NUEVA)	320
B. Pedido	FILTRO 8.UJ.TUBO 85002/85004	80	B10130-26	FILTRO PARA VIBRATOR	330
B10130-14M	ENCOYND DO AUTOMÁTICO MOD. NUEVO	150	B10130-27	TUBO 8.UJ.COYND CARGABA	340
B. Pedido	ENCOYND DO AUTOMÁTICO	150	B. Pedido	MARCO 8.UJ.O 8 5002/8 5004	350
B. Pedido	VÁLVULA 8.UJ.OYND 85004	150	110 851	SACORDOYND B/M	350
B10110-24 K	CLAVIJO COMPLETO TRJMA 83004/85004	180	B. Pedido	VCILO 8 5004 COMPLETO (1 TRJMAVENT)	400
B10130-11	MTERRAJTOR COYND	180	B. Pedido	VCILO 8 5004 COMPLETO (2 TRJMAVENT)	410
B10130-13	TERMOFAN	200	B10110-08	MANDO 8.UJ. TEMP. TRJMA 8 8004/8004 STAND	
B10130-14	TUBO 8.UJ.COYND TERMOFAN	210	B10110-08	CARQUILO 8.UJ.OYND TRJMA 8 8004/8004	
B. Pedido	FORO TERMOYND 83004/85004	220	B10110-10	CARQUILO 8.UJ.OYND 8 8004/8004 C. LIZ	
B. Pedido	QUIMAYND COMPLETO TRJMA 83002 85004 80Mbar	250	B. Pedido	FASTI 8.UJ.FAN CARGABA 8004 NIOVA	
B10110-18	TERMOYND DO 8.UJ.OYND TRJMA 8 8004/85004	280			

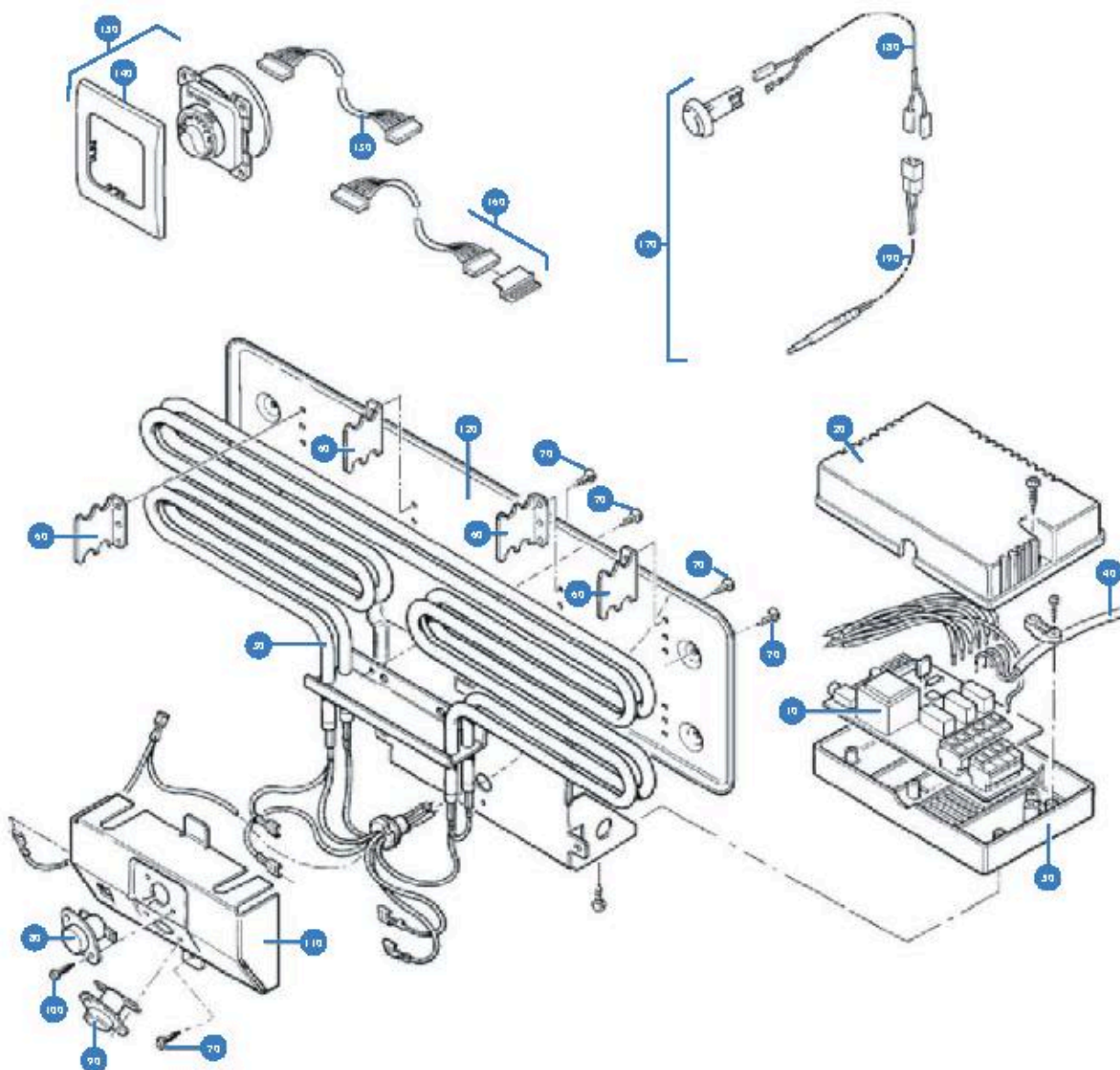
Multivent TBM, 12 V (03_1983-)



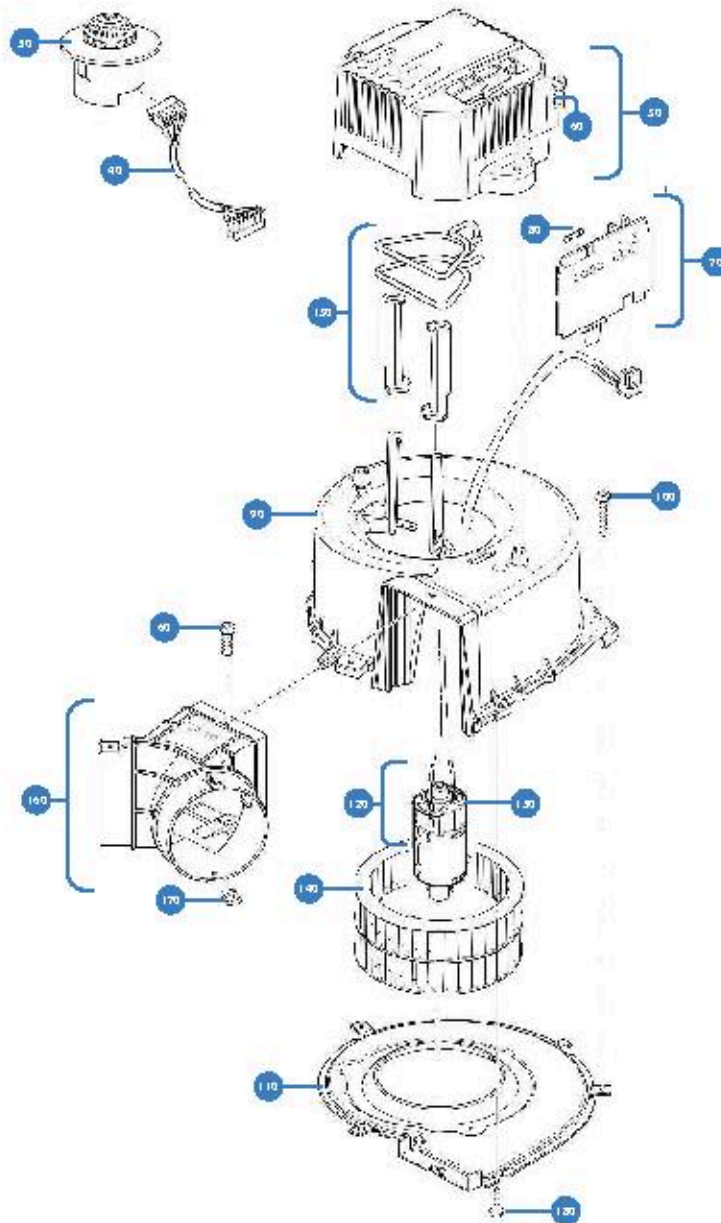
REF.	PRODUCTO	
Bajo Pedido	MANDO INTEGRADO MULTIVENT (NEGRO)	30
910310-07	MOTOR 12V. MULTIVENT	80



Ultraheat Desde SEL-32243001 (09_2021-)



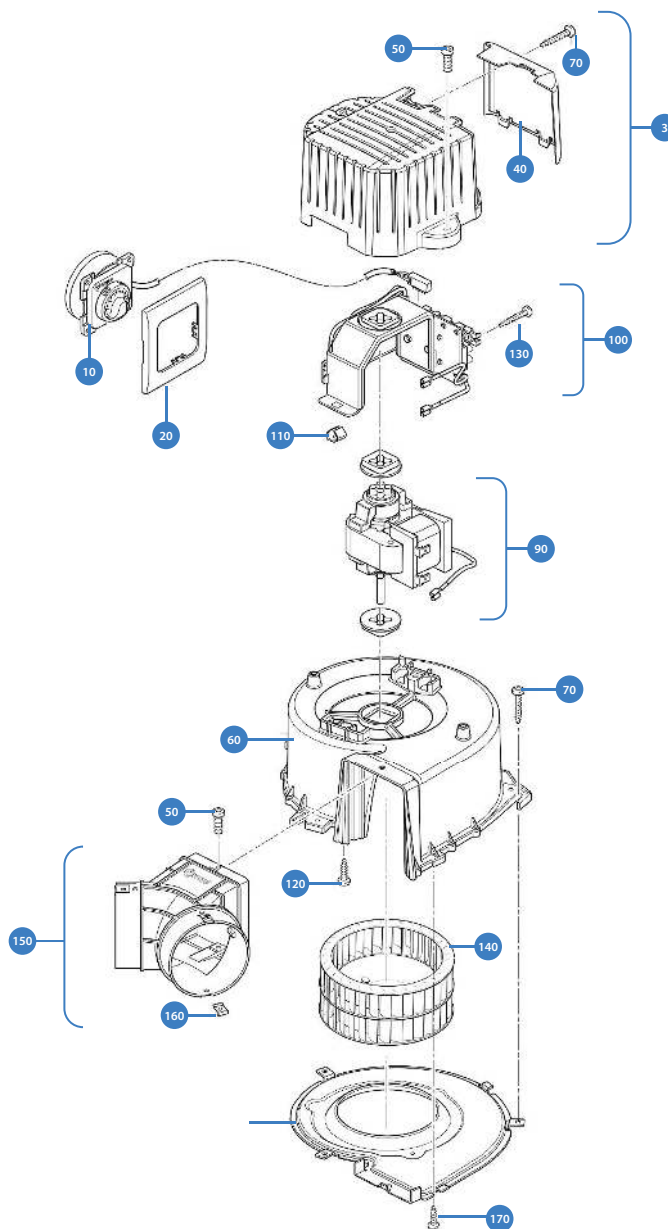
REF.	PRODUCTO	
Bajo Pedido	CONJUNTO ELECTRONICO ULTRA HEAT	10
Bajo Pedido	CONJUNTO BARRAS CALIFACTORAS ULTRA HEAT	50
Bajo Pedido	SENSORES CONTROL TEMPERATURA	80
Bajo Pedido	SENSORES LIMITADORES TEMPERATURA	90
Bajo Pedido	MANDO ULTRA HEAT NUEVO (NEGRO)	130
B10160-17A	CABL. BONDA TEMP. C 34/30 MOD. COMB	180
B10160-32	ADAPTADOR CABL. BONDA TEMP. C/JAC.	190
B10154-23	CABL. FANAL DE CONTROL TRUMAT C/ ULTRA HEAT 6M	150

**TRUMAVENT TEB-3
PANEL DE CONTROL INTEGRADO (05_2012-)**


REF.	PRODUCTO	
Bajo Pedido	MANDO INTEGRADO TRUMAVENT TEB-3	30
Bajo Pedido	CABLE MANDO INTEGRADO TEB-3 1,8M	40
Bajo Pedido	CONJUNTO TRUMAVENT TEB-3	70
Bajo Pedido	TJ83.025 AM	80
Bajo Pedido	MOTOR DEV. TRUMAVENT TEB-3	120
Bajo Pedido	ABF AVENTAJADOS TRUMAVENT TEB-3	140
Bajo Pedido	BAJADA A SECCION SELECTOR TEB-3	150
810305-02	ADAPTADOR TRUMAVENT TEB3 TEB5	

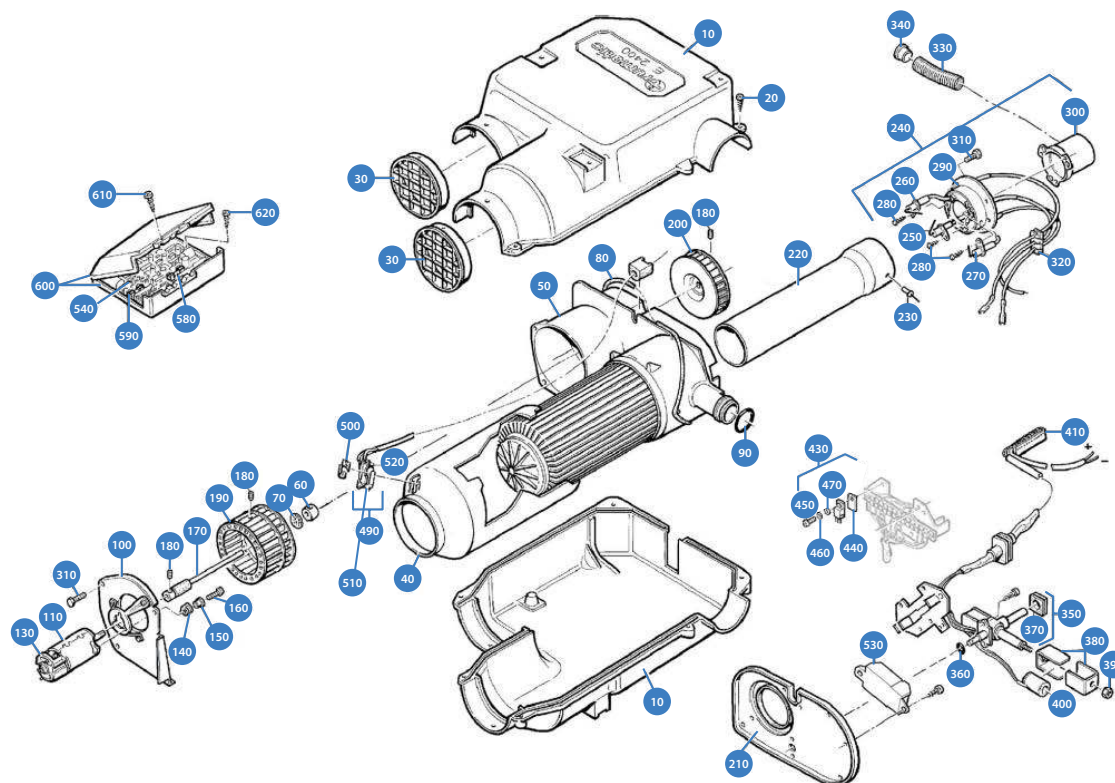


TRUMAVENT TN-3 230 V PANEL DE CONTROL EXTERNO (05_2012-)



REF.	PRODUCTO	
910308-01N	MANDO TRUMAVENT TN-2/3 1,5M. (COMPLETO) C NEGRO	10
Bajo Pedido	MARCO NEGRO STANDARD MANDO TRUMA	20
Bajo Pedido	MOTOR 220 V TN-3	90
Bajo Pedido	YUGO MOTOR TN-2/TN-3	100
Bajo Pedido	ASPA VENTILADOR TRUMAVENT TN-3	140
Bajo Pedido	SALIDA AIRE CON SELECTOR TEB-3	150
910306-02	ADAPTADOR TRUMAVENT TEB2-TEB3	

E 2400 30 (50) mbar 12 (24) Volt (01_1993-06_2012)

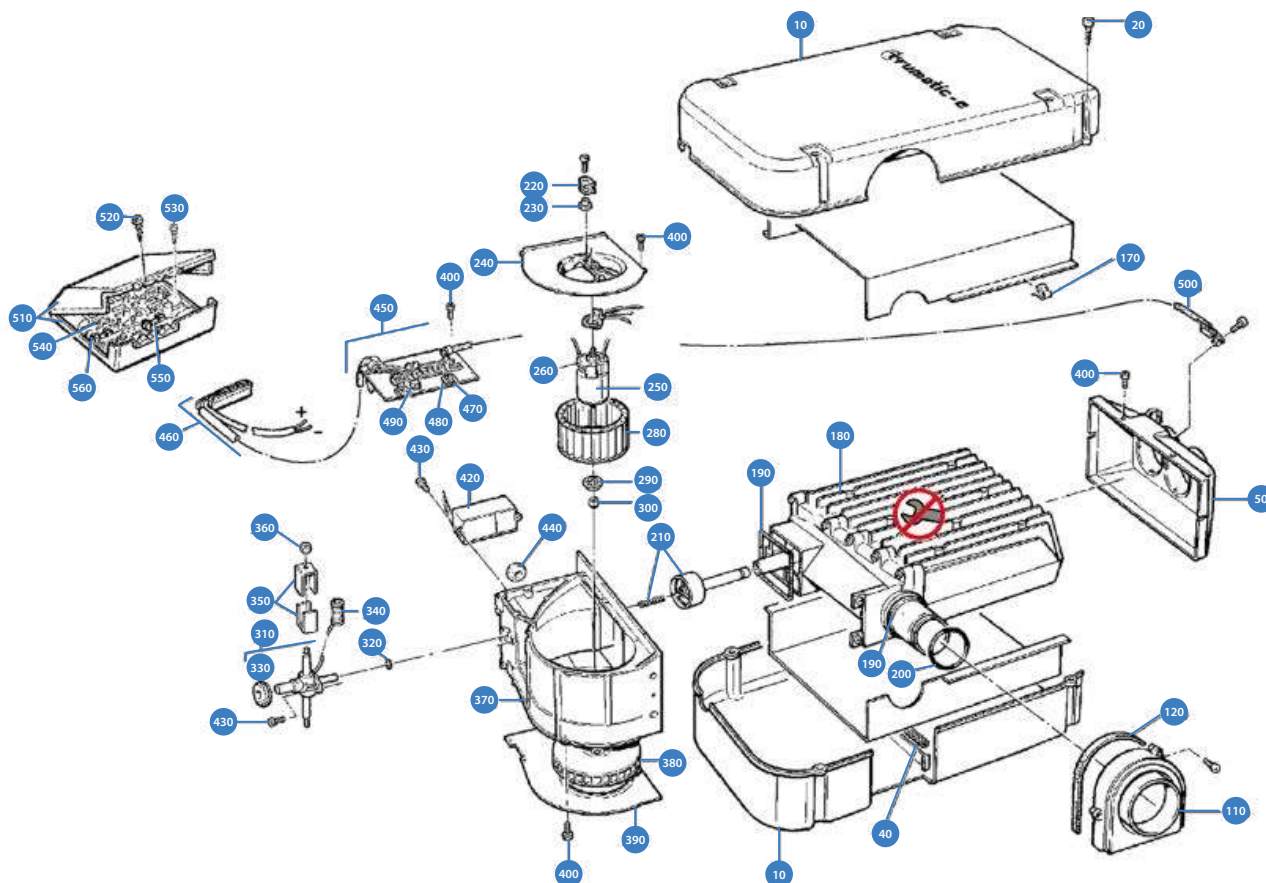


REF.	PRODUCTO		REF.	PRODUCTO	
910168-08	CASQUILLO LATON EJE TURBINA	60	910168-34	INYECTOR (VIOLETA) 30/50 Mbar. E-2400	340
910168-09	ARANDELA ELASTICA SUJ. E-2400	70	910168-35	ELECTROVALVULA GAS E-2400 30Mbar.	350
910168-10	JUNTA GOMA CUERPO CALEFACCION E-2400	80	910168-42	BOBINA E-2400 ALTA Y BAJA	400
910168-11	ANILLO GOMA 22x2 SAL. COMB. E-2400	90	910168-43	CABLEADO COMPLETO E-2400/12v.	410
910168-13A	MOTOR 12 V. E-2400	110	Bajo Pedido	TRANSISTOR MOTOR E-2400	430
910168-13B	MOTOR 24 V. E-2400	110	910168-51	TERMOSTATO PLACA E-2400	490
910168-14	SET CARBONCILLOS MOTOR E-2400	130	910165-08	ENCENDIDO 12 V. CALEFACCIONES MOD E	530
910168-15	ABSORBE VIBRACIONES VENT. E-2400	140	910160-56	CIRCUITO E 2400-2800-4000 12V	540
910168-25	BUJIA DETECCION LLAMA E-2400	250	910168-57	CIRCUITO E-2400 / 4000 24V	540
910168-26	BUJIA ENCENDIDO IZQ. E-2400	260	960110-20	FUSIBLE 1'6 AT BOILER L3, BG10 Y E2400/E4000	590
910168-27	BUJIA ENCENDIDO DCHA. E-2400	270	910168-65	MANDO TRUMATIC E NUEVO DISEÑO	
910168-29	QUEMADOR E-2400 30 Mbar.	290	910168-88	TAPA TOMA/ SALIDA AIRE EVAC. LAT. E2400/BOILER BGF BLANCA	
910168-30	CUERPO QUEMADOR E-2400	300	910168-88C	TAPA TOMA/ SALIDA AIRE EVAC. LAT. E2400/BOILER BGF CREMA	
910168-33	TUBO INYECTOR E-2400	330	910180-68	MANDO COMPLETO TRUMATIC E-2800/4000	

REPUESTOS TRUMA E



E 4000 30 (50) mbar 12 (24) Volt (01_1989-12_2017)



REF.	PRODUCTO	REF.	PRODUCTO	
910154-76	JUNTA SALIDA COMBUSTION Ø 40x2,5	200	910168-65	MANDO TRUMATIC E NUEVO DISEÑO
910180-32	MOTOR E-4000 12V.	250	910180-68	MANDO COMPLETO TRUMATIC E-2800/4000
910168-14	SET CARBONCILLOS MOTOR E-2400	260	910160-110	CHIMENEA TECHO TRUMA COMBI/C ZR80 SIN TUBOS
910180-37	VALVULA E-4000 30MB	310	910160-111	SALIDA LAT.CALEFACCIONES C/COMBI ZR80 SIN TAPA SIN TUBOS
910168-42	BOBINA E-2400 ALTA Y BAJA	340	910160-112	TAPA TOMA/SALIDA AIRE EVAC LAT C BLANCA
910165-08	ENCENDIDO 12 V. CALEFACCIONES MOD E	420	910160-112C	TAPA TOMA/SALIDA AIRE EVAC LAT C CREMA
910160-56	CIRCUITO E 2400-2800-4000 12V	540	910160-112N	TAPA TOMA/SALIDA AIRE EVAC LAT C/COMBI NEGRA
910168-57	CIRCUITO E-2400 / 4000 24V	540	910162-04	ABRAZADERA TUBO EVAC. COMBI C-E4000
960110-20	FUSIBLE T6 AT BOILER L3, BG10 Y E2400/E4000	560		



VARIOHEAT COMFORT (01_2017-)

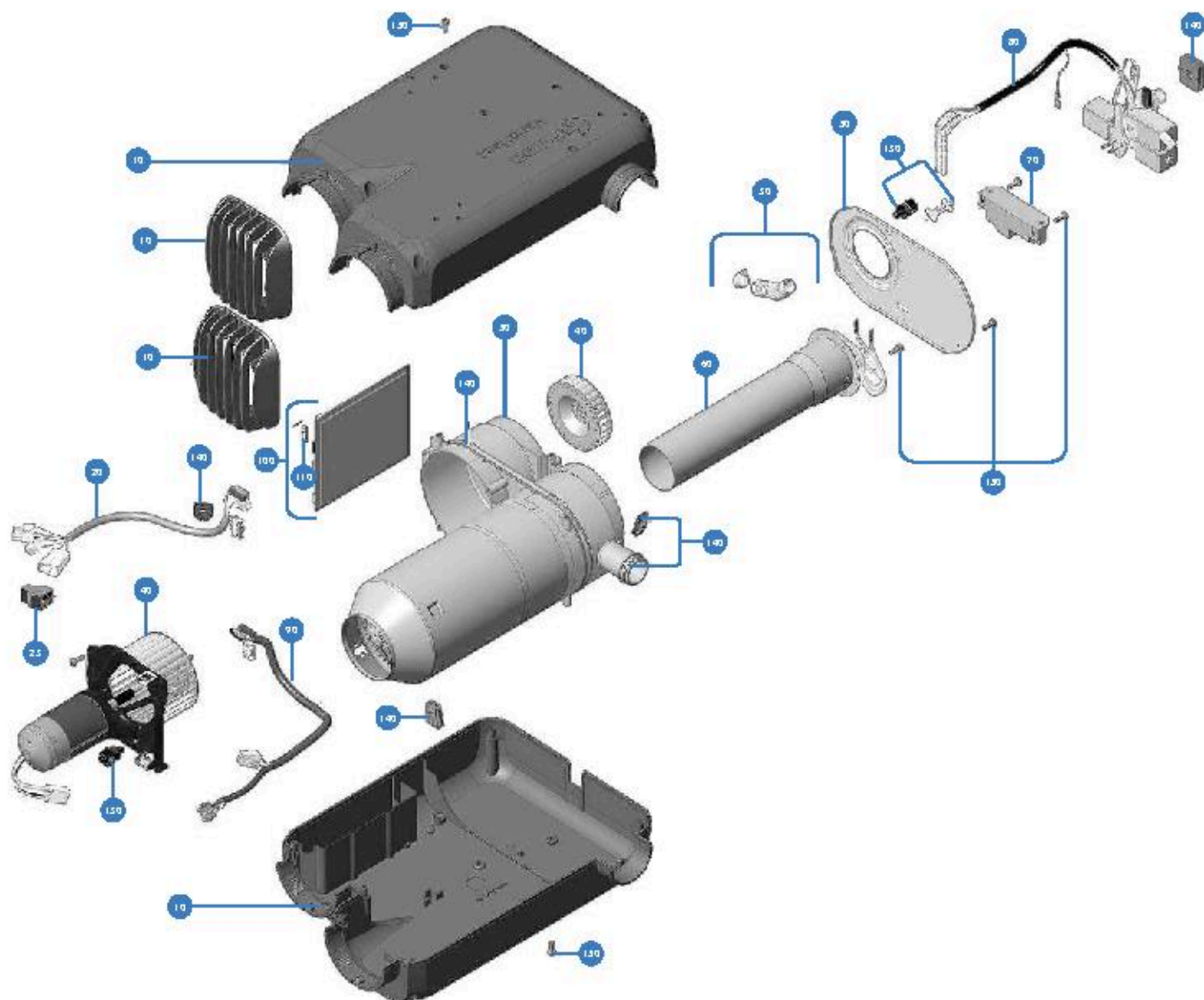


REF.	PRODUCTO	
Bajo Pedido	CONJUNTO CABLEADO EXTERNO VARIOHEAT	20
910169-40	KIT VENTILADOR VARIOHEAT ECO/COMFORT	40
Bajo Pedido	INYECTOR GAS VARIOHEAT	50
Bajo Pedido	CONJUNTO QUEMADOR VARIOHEAT	60
Bajo Pedido	KIT ENCENDIDO VARIOHEAT	70
Bajo Pedido	ELECTROVALVULA GAS VARIOHEAT COMFORT	80
Bajo Pedido	CONJUNTO CABLEADO MOTOR VARIOHEAT	90
910169-10	CIRCUITO ELECTRONICO VARIOHEAT ECO/COMFORT	100
Bajo Pedido	FUSIBLE 10 AF H	110
Bajo Pedido	KIT PIEZAS ELECTRICAS VARIOHEAT	150
910168-88	TAPA TOMA/ SALIDA AIRE EVAC. LATERAL E2400/BOILER BGF BLANCA	
910168-88C	TAPA TOMA/ SALIDA AIRE EVAC. LATERAL E2400/BOILER BGF CREMA	
910162-20	RUEDA PLASTICO PANEL CP PLUS	

VARIOHEAT ECO (01_2017-)



REF.	PRODUCTO	
Bajo Pedido	CONJUNTO CABLEADO EXTERNO VARIOHEAT	20
910169-40	KIT VENTILADOR VARIOHEAT ECO/COMFORT	40
Bajo Pedido	INYECTOR GAS VARIOHEAT	50
Bajo Pedido	CONJUNTO QUEMADOR VARIOHEAT	60
Bajo Pedido	KIT ENCENDIDO VARIOHEAT	70
Bajo Pedido	ELECTROVALVULA GAS VARIOHEAT ECO	80
Bajo Pedido	CONJUNTO CABLEADO MOTOR VARIOHEAT	90
910169-10	CIRCUITO ELECTRONICO VARIOHEAT ECO/COMFORT	100
Bajo Pedido	FUSIBLE 10 AF H	110
Bajo Pedido	KIT PIEZAS ELECTRICAS VARIOHEAT	150
910168-88	TAPA TOMA/ SALIDA AIRE EVAC. LATERAL E2400/BOILER BGF BLANCA	
910168-88C	TAPA TOMA/ SALIDA AIRE EVAC. LATERAL E2400/BOILER BGF CREMA	
910162-20	RUEDA PLASTICO PANEL CP PLUS	



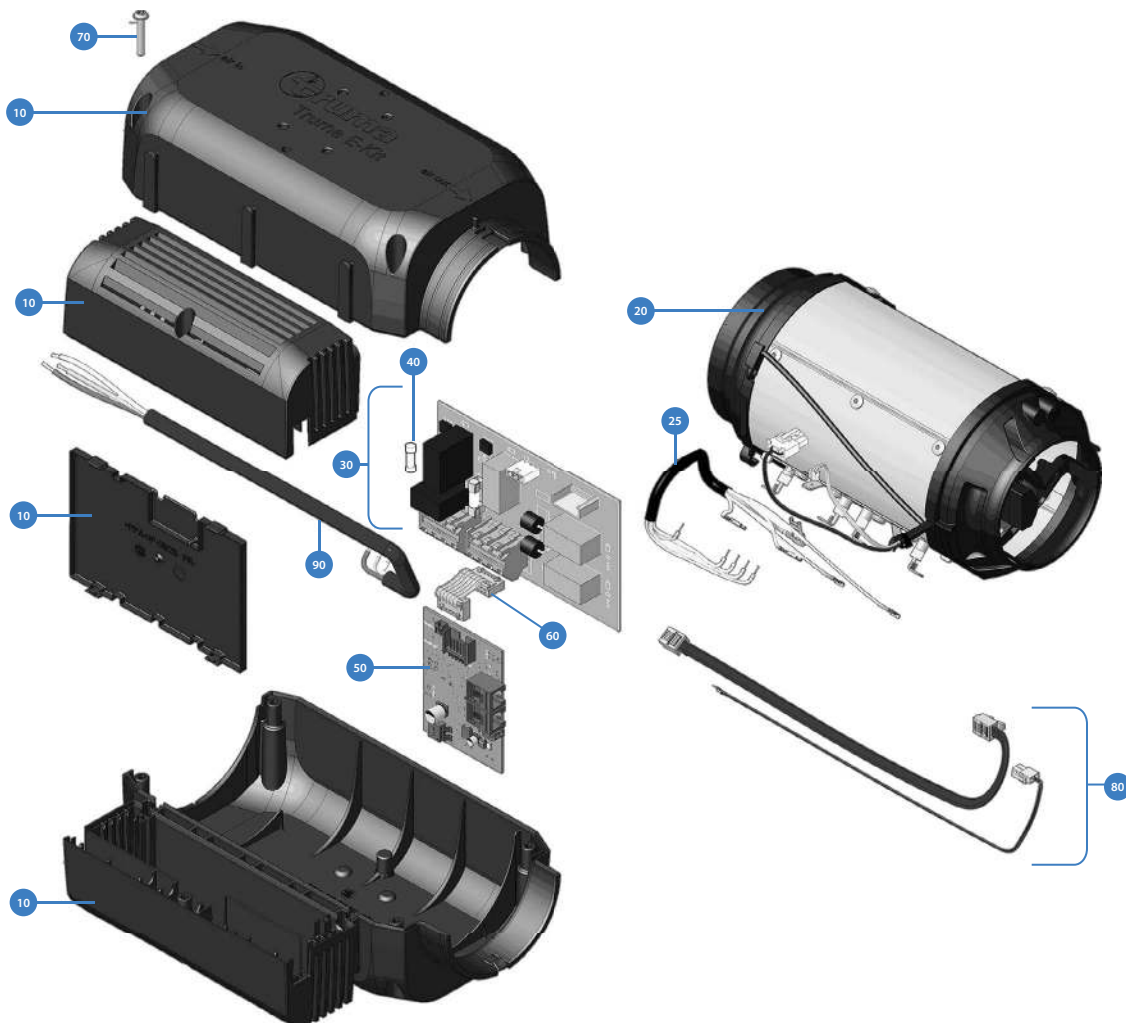
¿NO ENCUENTRAS LO QUE BUSCAS?

Nuestra página web está siempre actualizada.
 Visualiza los precios, el stock y mucho más en
www.stimme.es

Contáctanos en el 961 400 059



SUPLEMENTO E-KIT)



REF.	PRODUCTO	
Bajo Pedido	CONJUNTO RESISTENCIAS E-KIT	20
Bajo Pedido	CONJUNTO CABLEADO 230 V E-KIT	25
Bajo Pedido	CIRCUITO RESISTENCIAS 230V	30
Bajo Pedido	FUSIBLE 10 AF	40
Bajo Pedido	CIRCUITO ELECTRONICO E-KIT	50
Bajo Pedido	KIT ACCESORIO ELECTRICO E-KIT	80

DESDE 1996

Distribuyendo material en el sector del Caravaning



DESCUBRE MÁS EN NUESTRA WEB



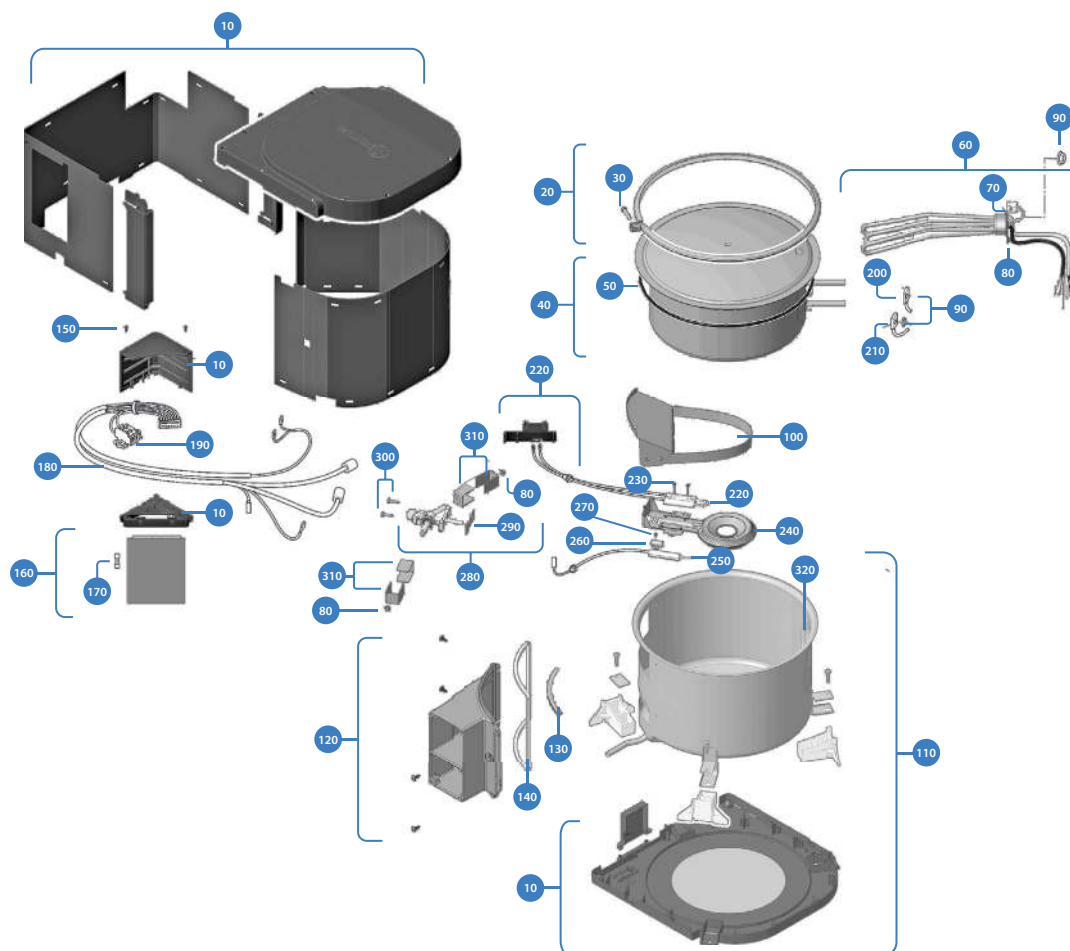
STIMME

www.stimme.es

**OFRECEMOS FORMACIONES Y
SERVICIO TÉCNICO PARA QUE
PUEDAS ATENDER A TU CLIENTE
DE LA MEJOR MANERA POSIBLE**



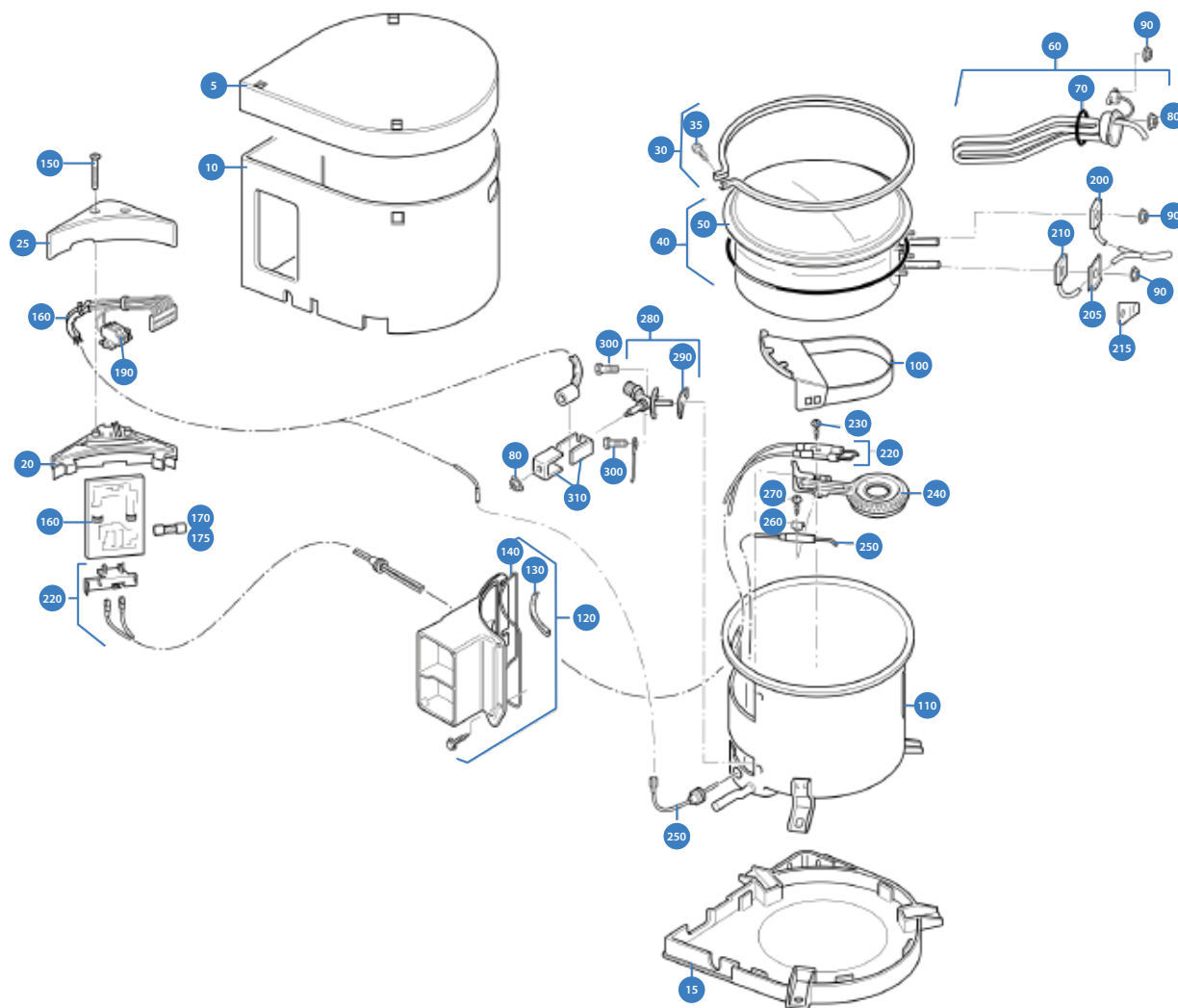
BOILER GAS ELÉCTRICO (05_2016-)



REF.	PRODUCTO		REF.	PRODUCTO	
Bajo Pedido	CONJUNTO TAPA Y CUBIERTAS BOILER BG10	10	Bajo Pedido	KIT PAR U METÁLICA BOBINA	310
960114-04	CALDERIN BOILER BG 10 DESDE 05/2014	40	960110-22	MANDO BOILER L3 50/70 DESDE 07/93 3M. NEGRO	
960110-03K	KIT JUNTAS GOMA CALDERIN BOILER	50	960110-22C	CABLE MANDO BOILER 3M. D. 07/06	
960114-06	RESISTENCIA 220V I300W. BG10	60	960110-31	TAPA REJILLA EVAC. KBS3 DESDE 07/2006	
960114-28	CIRCUITO BOILER BG10-L3 D.07/93	160	960110-32N	VALVULA DE PURGA TB10/2,8 BAR	
960110-20	FUSIBLE I'6 AT BOILER L3, BG10 Y E2400/E4000	170	960110-35	CONJUNTO CHAPA+REJILLA+TAPA BOIL D.7-06	
960114-31	CABLEADO BOILER BG10 DESDE 05-2016	180	Bajo Pedido	MANDO 220V BOILER BG10 ELECTRICO 3M. C. NEGRO	
960110-41	CABLEADO BOILER L3-BG10 COMPLETO D.07/93 - H.04/16		960110-48	VALVULA DE RETENCION	
960110-38P	TERMOSTATO CONTROL TEMP. L3-C (AMARILLO)	200	960110-48JG	VALVULA DE RETENCION J.G. 12mm. (ANTIRET)	
960110-39P	TERMOSTATO CONTROL TEMP. L3-C (NARANJA)	210	960110-50	ALARGADERA CHIM.BOILER	
960110-37N	CONJUNTO BUJIAS ENCENDIDO D.07/93	220	960114-21	VÁLVULA DE PURGA JG12/2,8 BAR	
960110-40N	QUEMADOR BOILER D.07/93	240	910161-57	SALIDA AGUA PARA TUBO FLEXIBLE 10MM.	
960110-41N	BUJIA DE SEGURIDAD D.07/93	250	910161-58	SALIDA AGUA PARA TUBO J.G. 12MM.	
960114-41	ELECTROVÁLVULA GAS 30 MB. BG10 DESDE 05-2016	280	910161-60	ENTRADA AGUA PARA TUBO FLEXIBLE 10MM.	
960110-44N	ELECTROVALVULA BOILER 30 Mbar L2-L3-BG10 D.07/93 - H.04/16		910161-61	ENTRADA AGUA PARA TUBO J.G. 12MM.	



BOILER BS 30 MBAR (eléctrico) 10 L (07_2003-12_2014)



REF.	PRODUCTO		REF.	PRODUCTO	
960110-37	TAPA PLASTICO SUPERIOR	5	B. Reserva	KIT PAR U METÁLICA BOBINA	310
B. Reserva	ENVOLTURA BOILER BS 10L	10	960110-22	MANDO BOILER L3 50/70 DESDE 07/93 3M. NEGRO	
960110-17	TAPA TRIANGULAR CONEXIONES	25	960110-22C	CABLE MANDO BOILER 3M. D. 07/06	
960110-02	CALDERIN INOX.10L. BOILER SERIE 3 D. 07/93 - H.12/14	40	960110-22E	MANDO BOILER L3 ELECTRICO DESDE 07/06 3M. C. NEGRO	
960110-02B	CALDERIN INOX.14 L. D.07/93 - H.12/14		960110-26	JUNTA TOROIDAL	
960110-03K	KIT JUNTAS GOMA CALDERIN BOILER	50	960110-26N	TAPA REJILLA EVACUACION KBS2 H. 06/06	
960110-67	RESISTENCIA 220V. BOILER L3 850W	60	960110-31	TAPA REJILLA EVAC. KBS3 DESDE 07/2006	
960110-66	ANILLO GOMA 30X3 RESIST. 850W BOILER	70	960110-32N	VALVULA DE PURGA TB10/2,8 BAR	
960114-28	CIRCUITO BOILER BG10-L3 D.07/93	160	960110-35	CONJUNTO CHAPA+REJILLA+TAPA BOIL D.7-06	
960110-20B	FUSIBLE 1'25 AT BOILER L1- L2 - L3	170	960110-48	VALVULA DE RETENCION	
960110-20	FUSIBLE 1'6 AT BOILER L3, BG10 Y E2400/E4000	175	960110-48JG	VALVULA DE RETENCION J.G. 12mm. (ANTIRET)	
960110-41	CABLEADO BOILER L3-BG10 COMPLETO D.07/93 - H.04/16	180	960110-50	ALARGADERA CHIM.BOILER	
960110-38P	TERMOSTATO CONTROL TEMP. L3-C (AMARILLO)	200	960114-21	VÁLVULA DE PURGA JG12/2,8 BAR	
960110-39P	TERMOSTATO CONTROL TEMP. L3-C (NARANJA)	210	910160-55	SALIDA AGUA CON VALVULA SEGURIDAD (C3402/6002) /Boiler	
960110-37N	CONJUNTO BUJIAS ENCENDIDO D.07/93	220	910154-61J	SALIDA AGUA CON VALVULA JG 12MM /Boiler	
960110-40N	QUEMADOR BOILER D.07/93	240	910160-87	TOMA AGUA Ø 10 PARA C-3402/6002 /Boiler	
960110-41N	BUJIA DE SEGURIDAD D.07/93	250	910160-87J	TOMA AGUA Ø 12 JG PARA C-3402/4002/6002 /Boiler	
960110-44N	ELECTROVALVULA BOILER 30 Mbar L2-L3-BG10 D.07/93 - H.04/16	280			

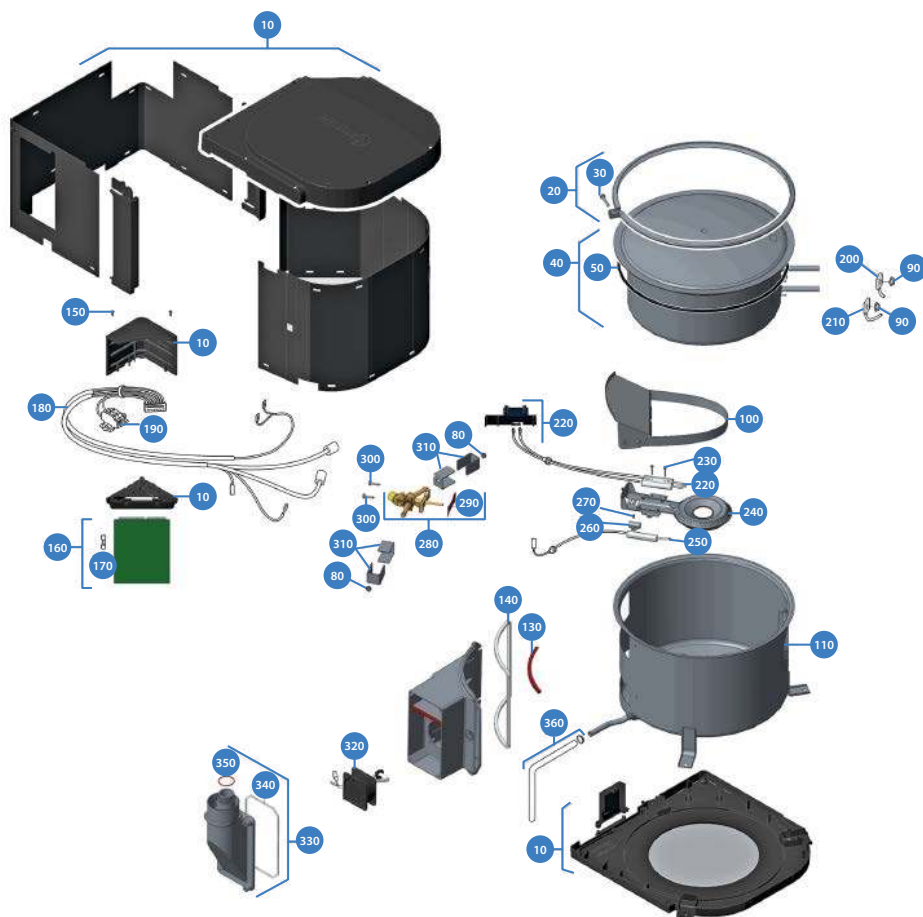
ELEKTROBOILER (05_2014-)



REF.	PRODUCTO	
Bajo Pedido	CALDERÍN ELEKTROBOILER (05/2014)	20
960125-12	RESISTENCIA 230V. 850 W.BOILER ELECT.D.05/2014	50
960110-22E	MANDO BOILER L3 ELECTRICO DESDE 07/06 3M. C. NEGRO	
960110-32N	VALVULA DE PURGA TB10/2,8 BAR	
960110-48	VALVULA DE RETENCION	
960110-48JG	VALVULA DE RETENCION J.G. 12mm. (ANTIRET	
960114-21	VÁLVULA DE PURGA JG12/2,8 BAR	
910161-57	SALIDA AGUA PARA TUBO FLEXIBLE 10MM.	
910161-58	SALIDA AGUA PARA TUBO J.G. 12MM.	
910161-60	ENTRADA AGUA PARA TUBO FLEXIBLE 10MM.	
910161-61	ENTRADA AGUA PARA TUBO J.G. 12MM.	

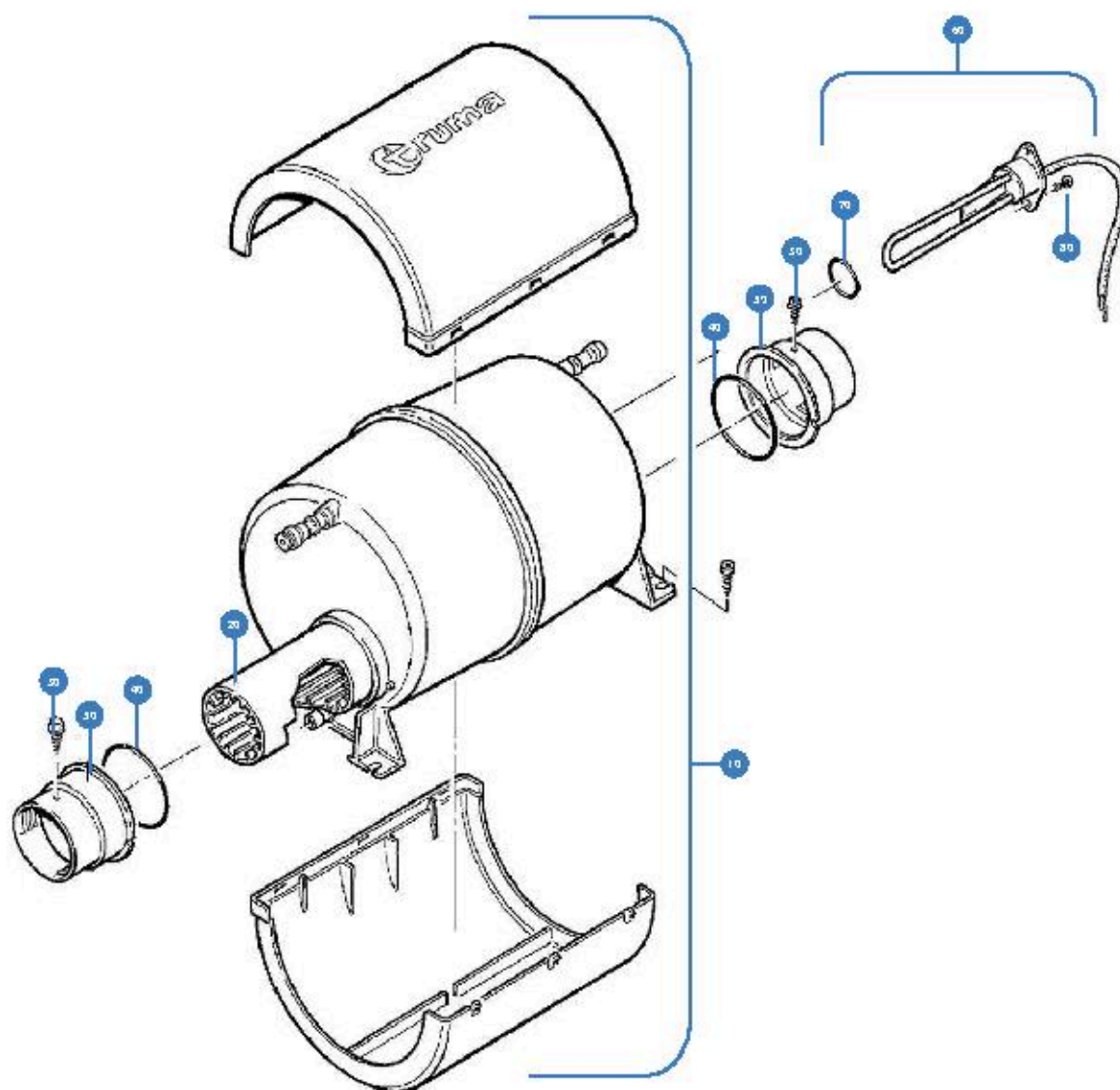


BOILER BGF (05_2016-)



REF.	PRODUCTO		REF.	PRODUCTO	
Bajo Pedido	CONJUNTO TAPA Y CUBIERTAS BOILER BG10	10	910168-11	ANILLO GOMA 22x2 SAL. COMB. E-2400	350
960114-04	CALDERIN BOILER BG 10 DESDE 05/2014	40	960110-22	MANDO BOILER L3 50/70 DESDE 07/93 3M. NEGRO	
960110-03K	KIT JUNTAS GOMA CALDERIN BOILER	50	960110-22C	CABLE MANDO BOILER 3M. D. 07/06	
Bajo Pedido	CIRCUITO BOILER BGF	160	960110-32N	VALVULA DE PURGA TB10/2,8 BAR	
960110-20	FUSIBLE 1'6 AT BOILER L3, BG10 Y E2400/E4000	170	960110-48	VALVULA DE RETENCION	
Bajo Pedido	CABLEADO BOILER BGF	180	960110-48JG	VALVULA DE RETENCION J.G. 12mm. (ANTIRET)	
960110-38P	TERMOSTATO CONTROL TEMP. L3-C (AMARILLO)	200	960114-21	VÁLVULA DE PURGA JG12/2,8 BAR	
960110-39P	TERMOSTATO CONTROL TEMP. L3-C (NARANJA)	210	910161-57	SALIDA AGUA PARA TUBO FLEXIBLE 10MM.	
960110-37N	CONJUNTO BUJIAS ENCENDIDO D.07/93	220	910161-58	SALIDA AGUA PARA TUBO J.G. 12MM.	
960110-40N	QUEMADOR BOILER D.07/93	240	910161-60	ENTRADA AGUA PARA TUBO FLEXIBLE 10MM.	
960110-41N	BUJIA DE SEGURIDAD D.07/93	250	910161-61	ENTRADA AGUA PARA TUBO J.G. 12MM.	
960114-41	ELECTROVÁLVULA GAS 30 MB. BG10 DESDE 05-2016	280	910168-88	TAPA TOMA/ SALIDA AIRE EVAC. LAT. E2400/BOILER BGF BLANCA	
Bajo Pedido	KIT PAR U METÁLICA BOBINA	310	910168-88C	TAPA TOMA/ SALIDA AIRE EVAC. LAT. E2400/BOILER BGF CREMA	
Bajo Pedido	MOTOR AIRE COMBUSTIÓN BOILER BGF	320			

THERME
(09_1995-)



REF.	PRODUCTO	
B60130-02M	DEPOSITO FLASTICO TT 2	12
B60130-05	JUNTA TRUMA THERME 35 X 2	43
B60130-01M	ESTRUCURA TT 2 VUEVO	50
B60130-08	JUNTA ESTRUCURA TRUMA THERME 32 X 2,5	70
B60130-06	VALVULA DESCARGA TT 2	
B60130-11	MANDO CON CAJITA	
B60130-11M	MANDO THERMETT 2,5V. CA3.2Y MASCO	
B60130-13	CAJA CONEXIONES TT	



DESDE 1996

Distribuyendo material en el sector del Caravaning



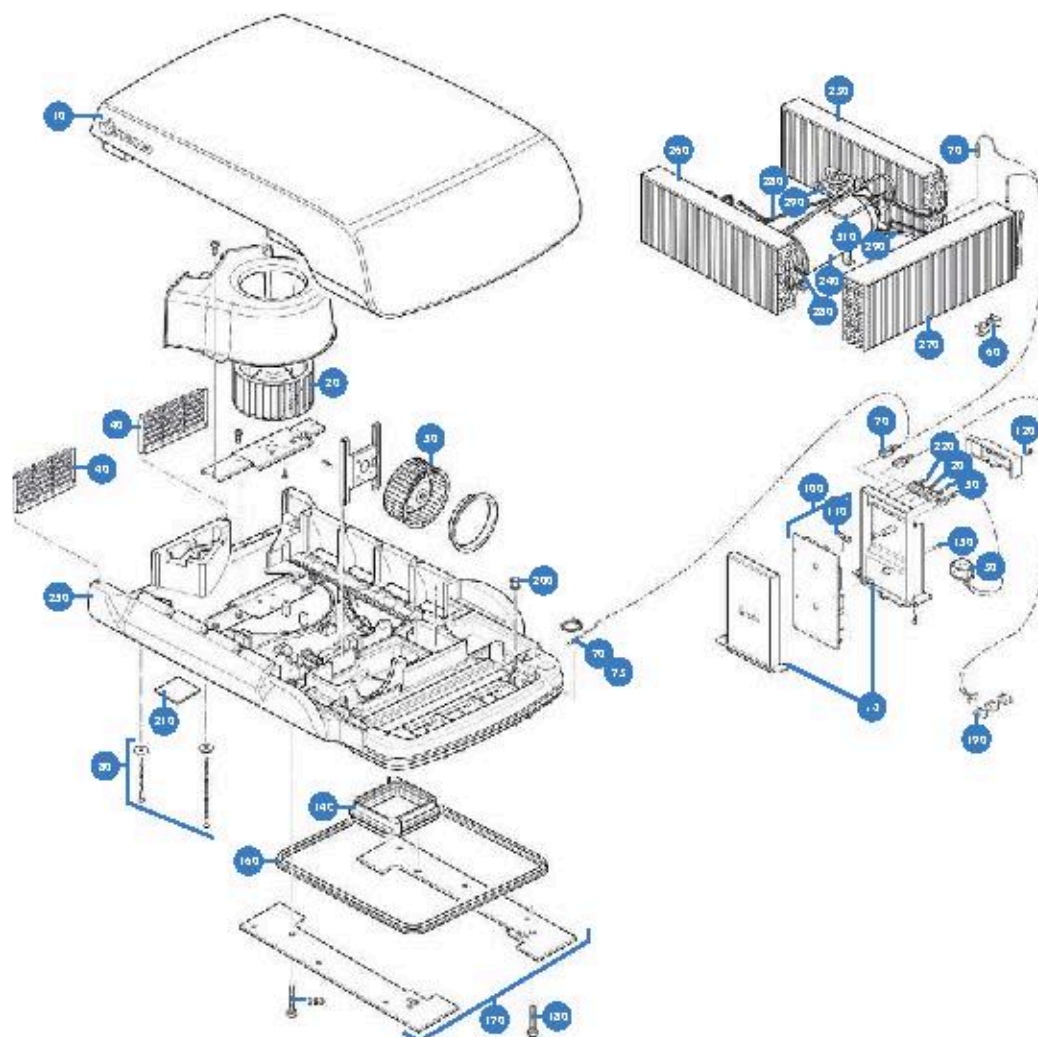
DESCUBRE MÁS EN NUESTRA WEB



STIMME

www.stimme.es

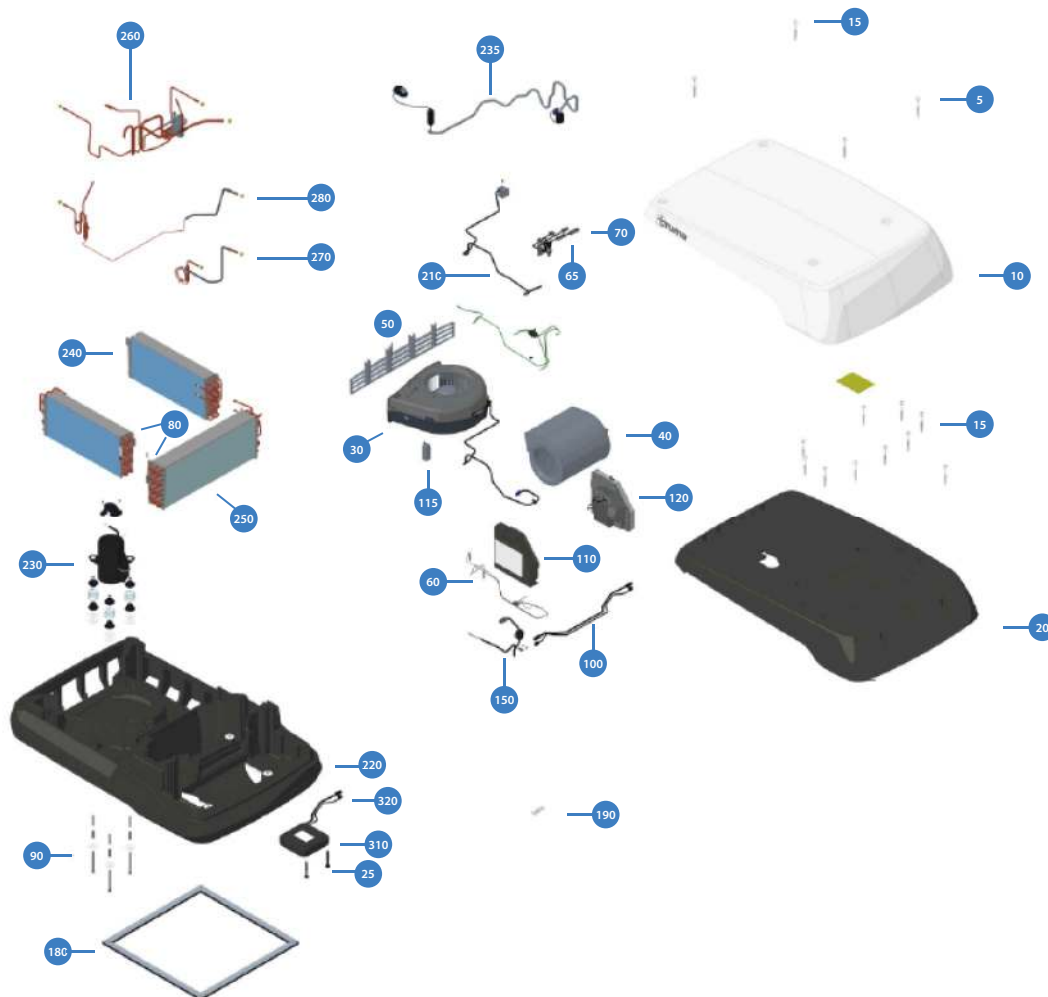
AVENTA COMFORT (04_2013-)



REF.	PRODUCTO	
Bajo Pedido	VENTILADORES CONDENSACION AVENTA COMFORT	20
Bajo Pedido	VENTILADORES EVAPORACION AVENTA COMFORT/COMFORT I	210
Bajo Pedido	BOBINA VÁLVULA SOLENOIDE AVENTA COMFORT	50
Bajo Pedido	CONTROLER CON SENSORES TEMP. A 50 AVENTA COMFORT	75
B20150-17	CONJUNTO AVENTA COMFORT DESDE 04/13	120
B10161-81	TUBO 3.153 AT I	110
Bajo Pedido	JUNTA BASE AVENTA COMFORT	140
Bajo Pedido	JUNTA FRENTE AVENTA COMFORT	130
Bajo Pedido	KIT DE MONTAJE AVENTA COMFORT	170
B20150-22	MANDO A DISTANCIA AVENTA	

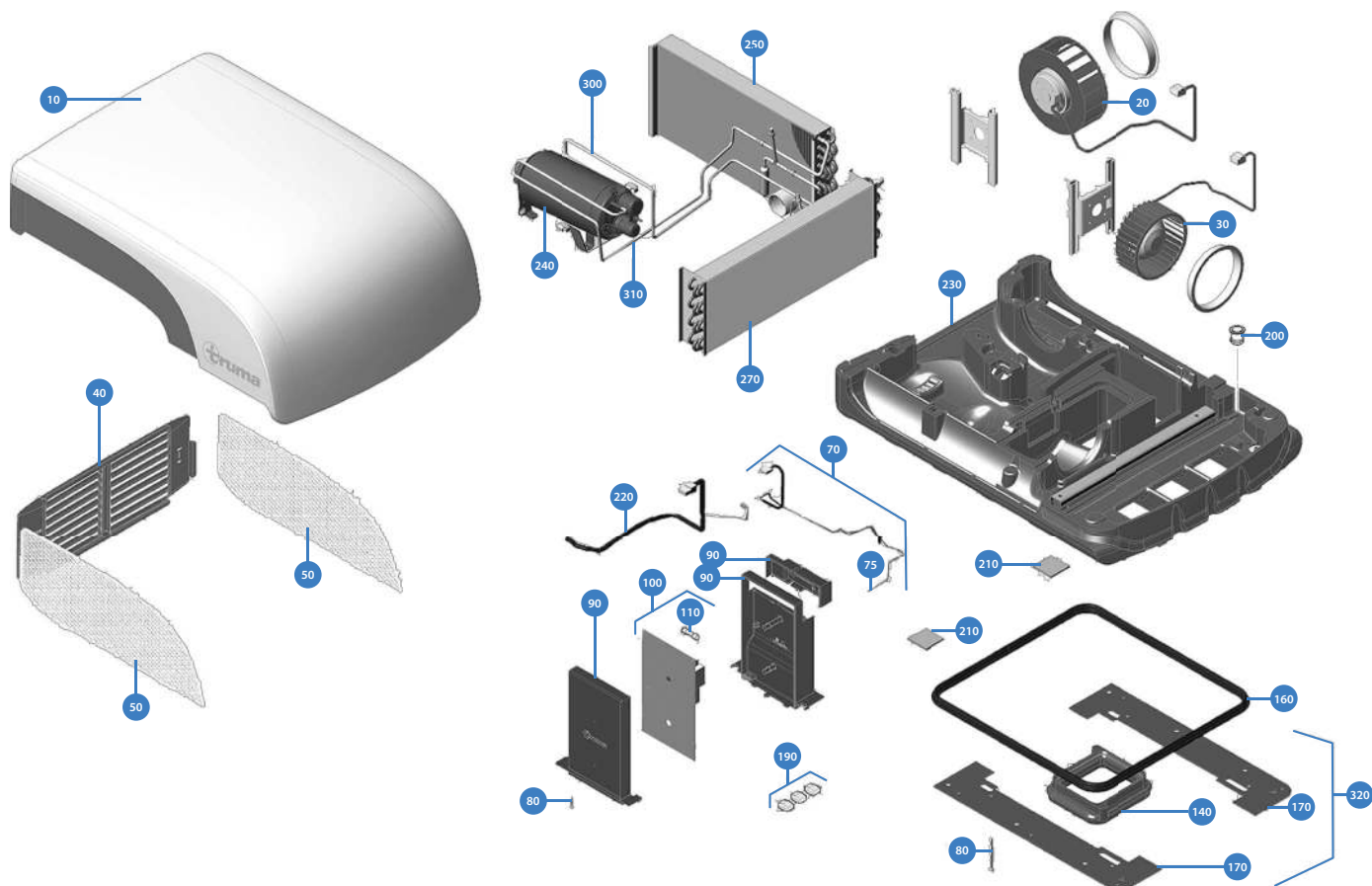


AVENTA COMFORT 2.G. (01_2025-)



REF.	PRODUCTO	
Bajo Pedido	VENTILADOR CONDENSACIÓN AVENTA COMFORT 2 G	30
Bajo Pedido	VENTILADOR EVAPORADOR AVENTA 2 G	40
Bajo Pedido	CABLEADO EXTERIOR AVENTA COMFORT 2 G	60
Bajo Pedido	CABLEADO INTERIOR AVENTA 2 G	65
Bajo Pedido	UNIDAD CONTROL PRINCIPAL AVENTA 2 G	110
Bajo Pedido	UNIDAD CONTROL POTENCIA AVENTA 2 G	120
Bajo Pedido	BOBINA VÁLVULA SOLENOIDE AVENTA COMFORT/COMPACT + 2 G	210
Bajo Pedido	INTERFAZ AC TRUMA INET X	310
Bajo Pedido	CABLE, CAN, 0.15 M, M4F-M4F	320
Bajo Pedido	MANDO A DISTANCIA AVENTA 2.G	

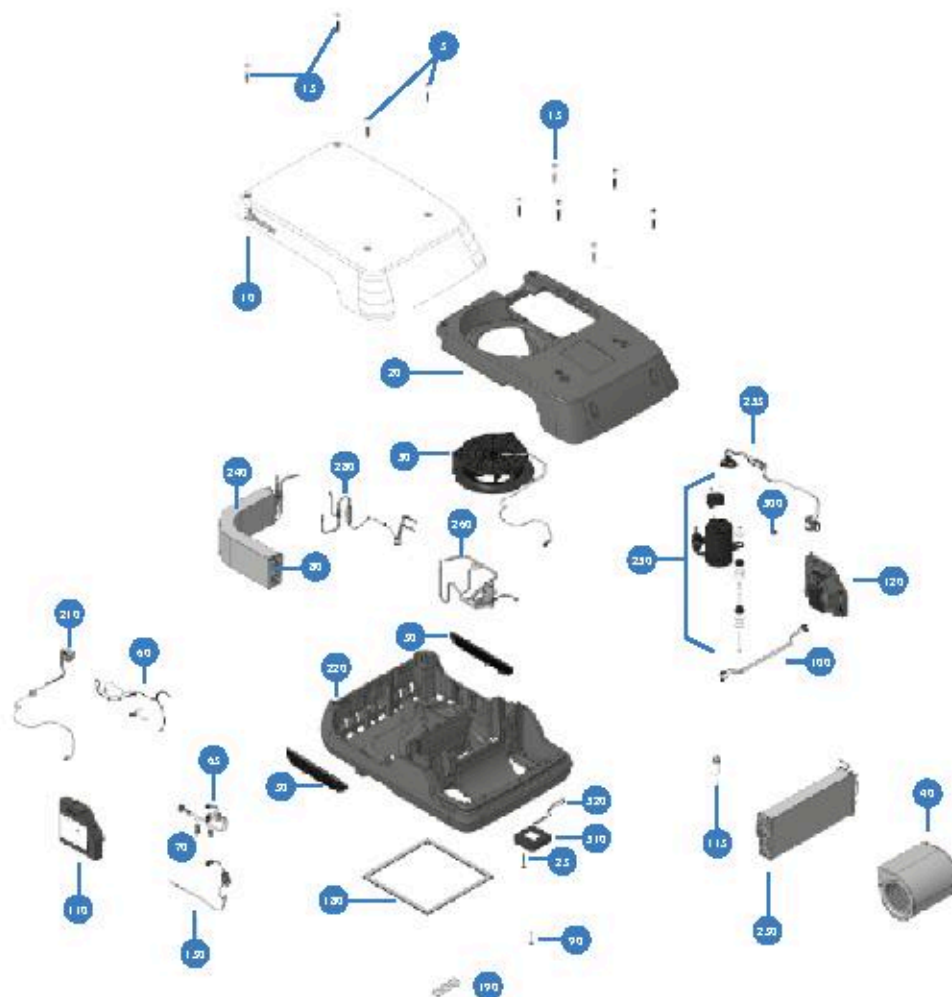
AVENTA COMPACT
(10_2018-)




REF.	PRODUCTO	
Bajo Pedido	VENTILADOR CONDENSACIÓN AVENTA COMPACT (PLUS)	20
Bajo Pedido	VENTILADOR EVAPORACIÓN AVENTA ECO/COMPACT	30
Bajo Pedido	KIT REPARACIÓN SENSOR TEMP. AIRE AVENTA COMFORT	75
Bajo Pedido	CIRCUITO AVENTA COMPACT	100
Bajo Pedido	FUSIBLE 5 AT H	110
Bajo Pedido	JUNTA BASE AVENTA COMFORT	140
Bajo Pedido	JUNTA PERFIL AVENTA COMFORT	160
Bajo Pedido	KIT PLETINAS MONTAJE AVENTA COMFORT	170
920150-22	MANDO A DISTANCIA AVENTA	

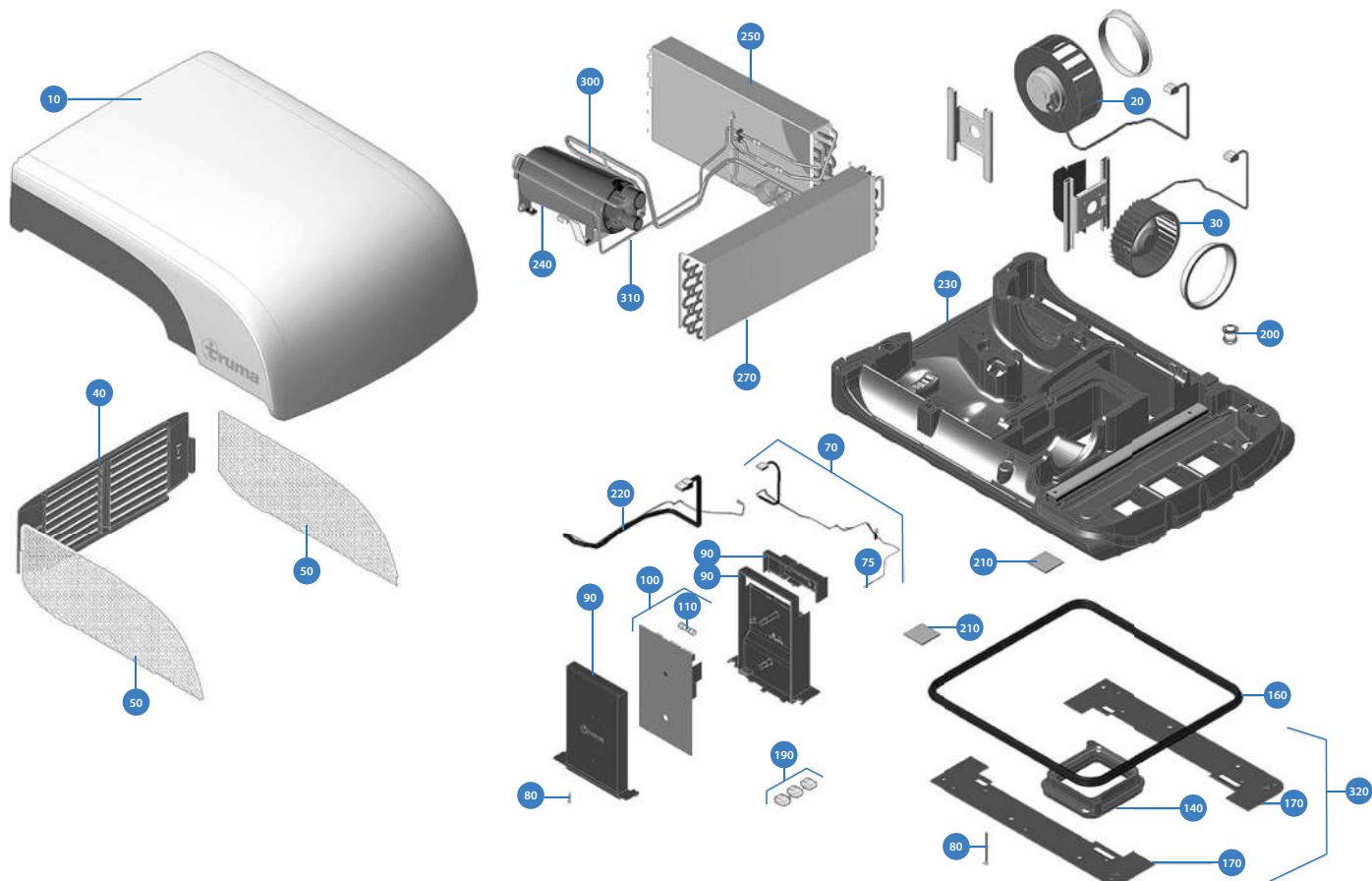


AVENTA COMPACT 2. G. (01_2025-)



REF.	PRODUCTO	
Bajo Pedido	VENTILADORES CONDENSACION AVENTA COMPACT (FUS) 2 G	33
Bajo Pedido	VENTILADORES EVAPORADOS AVENTA 2 G	43
Bajo Pedido	CAJILLO INTERIOR AVENTA COMPACT FUS 2 G	53
Bajo Pedido	CAJILLO INTERIOR AVENTA 2 G	55
Bajo Pedido	JUNTA CONTROL. FUSIONA. AVENTA 2 G	110
Bajo Pedido	JUNTA CONTROL. POTENCIA AVENTA 2 G	123
Bajo Pedido	303 NA VÁLVULA SOLENOIDE AVENTA COMPACT 2 G	210
Bajo Pedido	INTERFAZ ACTUJUNA NET X	313
Bajo Pedido	CAJILLO, CAN, 015 M, 144" 144"	320
Bajo Pedido	MANDO A DISTANCIA AVENTA 2 G	

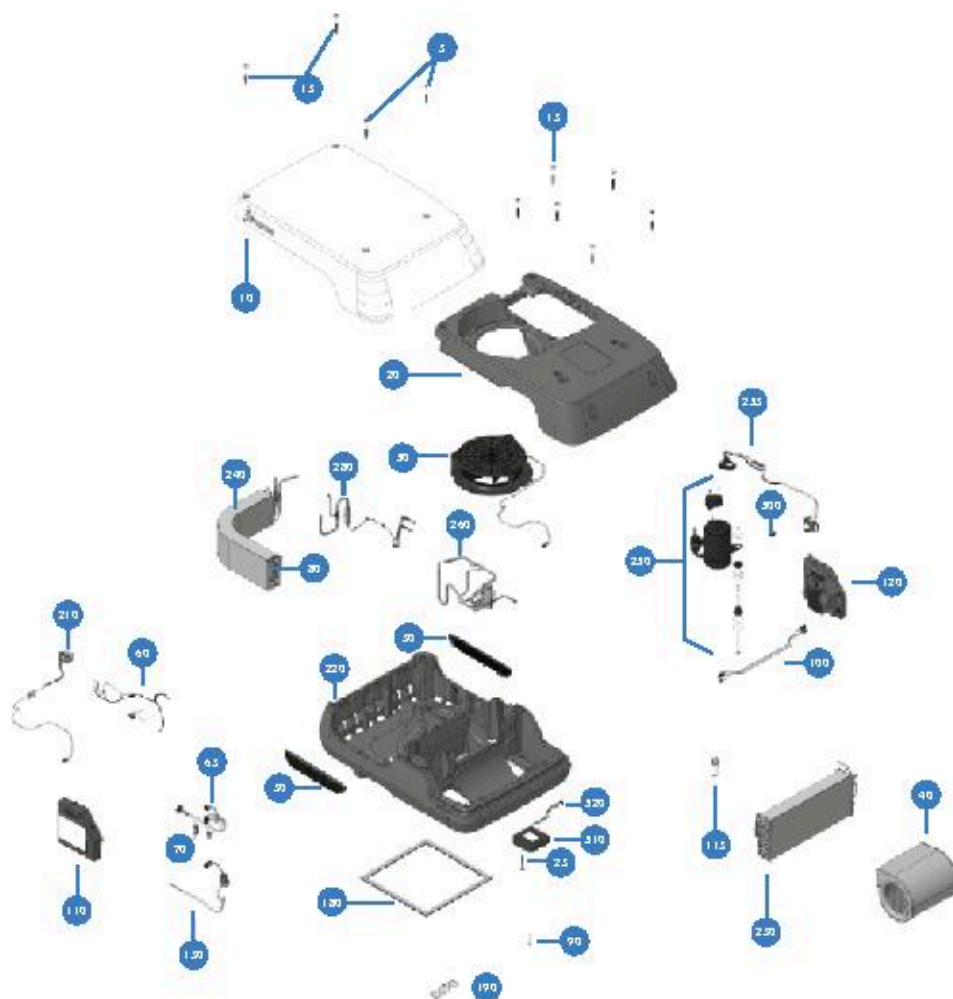
AVENTA COMPACT PLUS
(02_2019-)



REF.	PRODUCTO	
Bajo Pedido	VENTILADOR CONDENSACIÓN AVENTA COMPACT (PLUS)	20
Bajo Pedido	VENTILADOR EVAPORACIÓN AVENTA COMFORT/COMPACT +	30
Bajo Pedido	KIT REPARACIÓN SENSOR TEMP. AIRE AVENTA COMFORT	75
Bajo Pedido	CIRCUITO AVENTA COMPACT PLUS	100
910161-81	FUSIBLE 6,3 AT H	110
Bajo Pedido	JUNTA BASE AVENTA COMFORT	140
Bajo Pedido	JUNTA PERFIL AVENTA COMFORT	160
Bajo Pedido	KIT PLETINAS MONTAJE AVENTA COMFORT	170
920150-22	MANDO A DISTANCIA AVENTA	

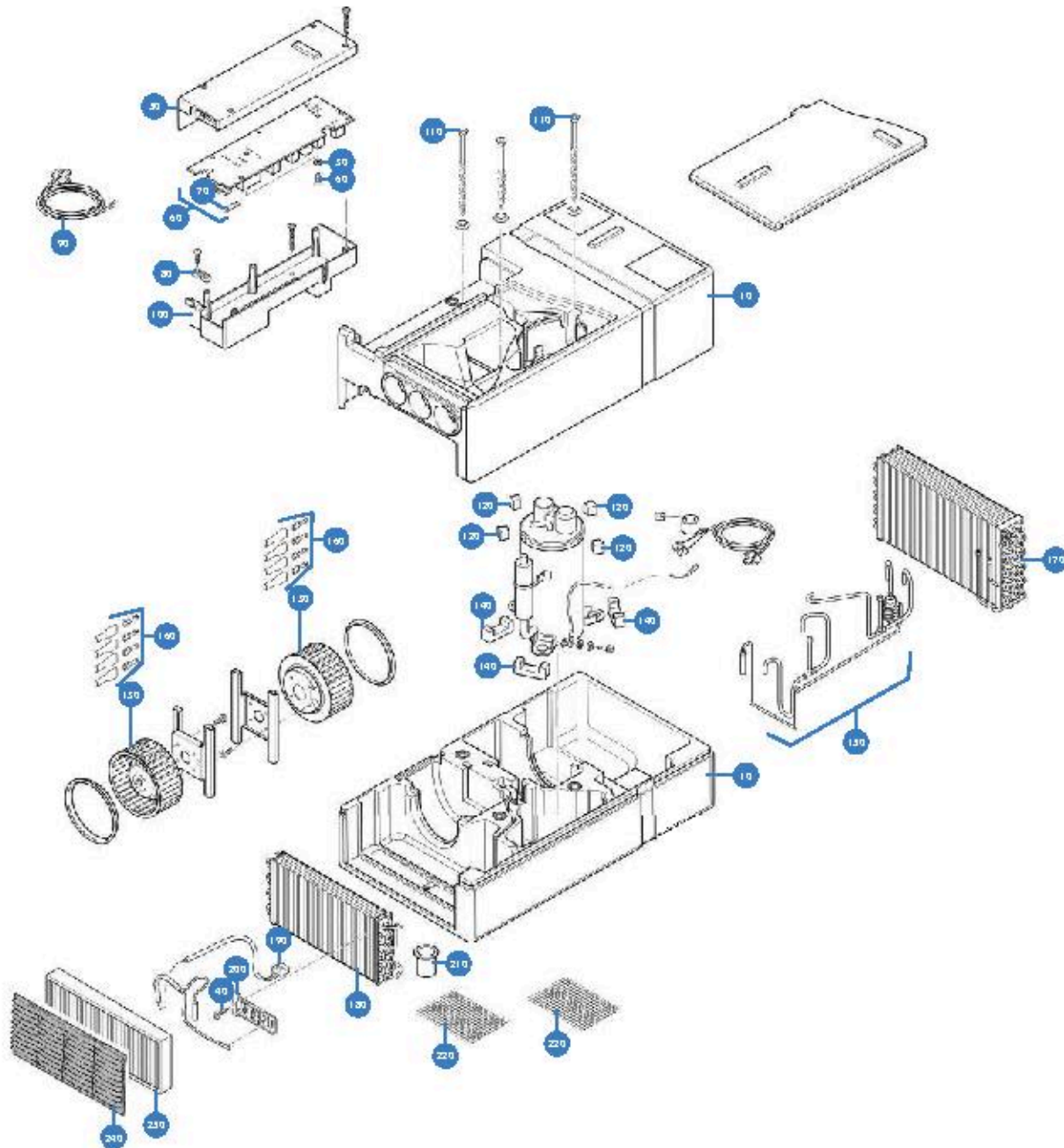


AVENTA COMPACT PLUS 2 G (01_2025-)



REF.	PRODUCTO	
Bajo Pedido	VENTILADORES CONDENSACION AVENTA COMPACT (FUS) 2 G	33
Bajo Pedido	VENTILADORES EVAPORADOS AVENTA 2 G	43
Bajo Pedido	CAJILLO INTERIOR AVENTA COMPACT FUS 2 G	53
Bajo Pedido	CAJILLO INTERIOR AVENTA 2 G	55
Bajo Pedido	JUNTA CONTROL FRIO FA AVENTA 2 G	110
Bajo Pedido	JUNTA CONTROL POTENCIA AVENTA 2 G	120
Bajo Pedido	BOBINA VÁLVULA SOLENO DE AVENTA COMPACT/COMPACT PLUS 2 G	210
Bajo Pedido	INTERFAZ ACTUADORA NETX	310
Bajo Pedido	CAJILLO CAN 015 M, 144° 144°	320
Bajo Pedido	MANDO A DISTANCIA AVENTA 2 G	

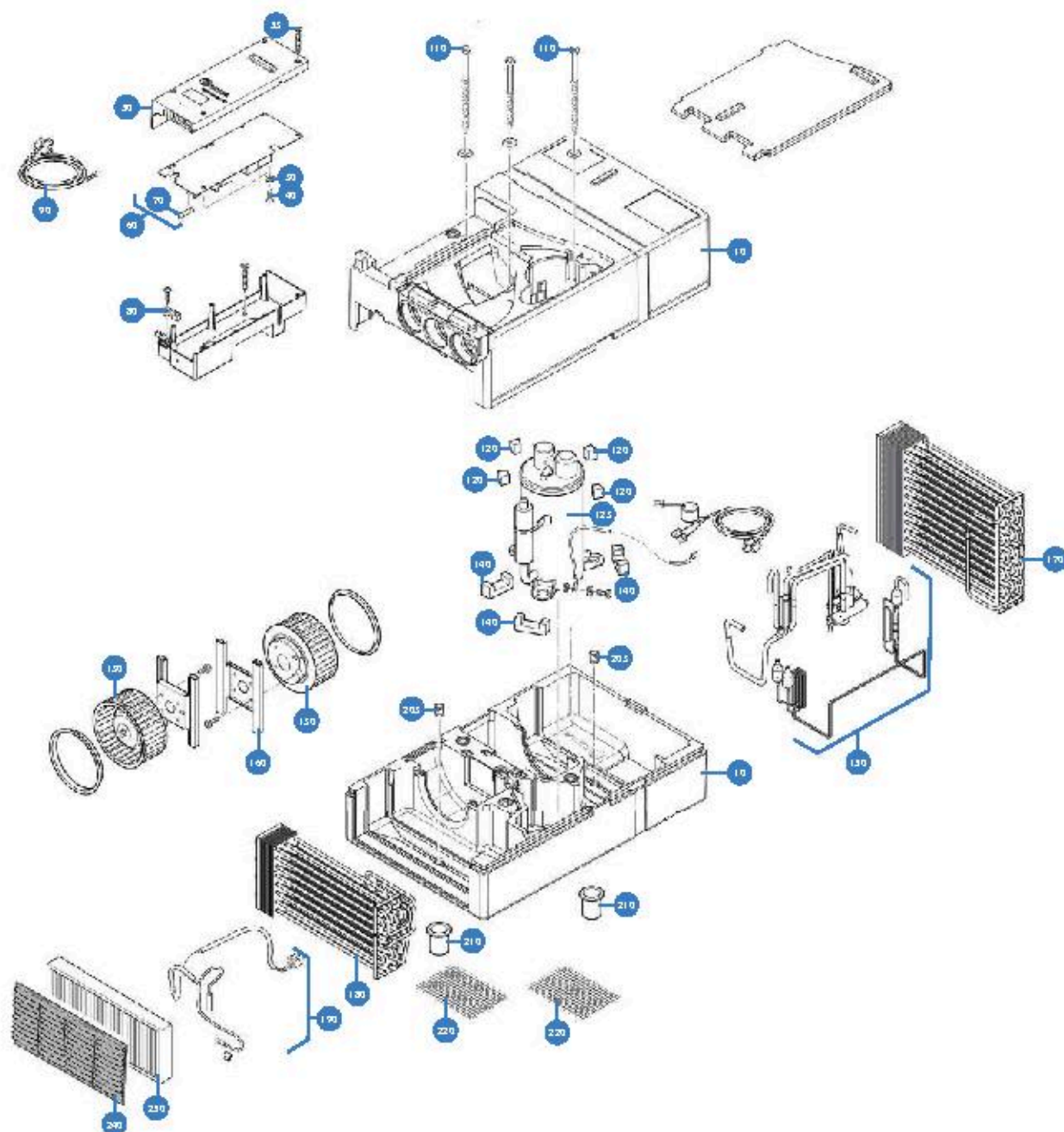
SAPHIR COMPACT (02_2007-)



REF.	PRODUCTO	
Bajo Pedido	CERJITO ELECTRONICO SAF 15 COMFACT	30
Bajo Pedido	TUBO 3.0 5AT 1	70
Bajo Pedido	VENTILADOR SAF 15 COMFACT	150
Bajo Pedido	CONJUNTO CABLEADO SENSORES SAF 15 COMFACT	190
B20106-33	VALVULO F. SAF 15 COMFORT, COMFACT, VAS O	230
Bajo Pedido	VALVULO F. JUBA AZUL SAF 15	240
B20107-36	FILTROS VENTILADOR SAF 15 COMFACT	
B20100-44	MANDO A DIST. SAF 15 TROSTA 51700/2830	

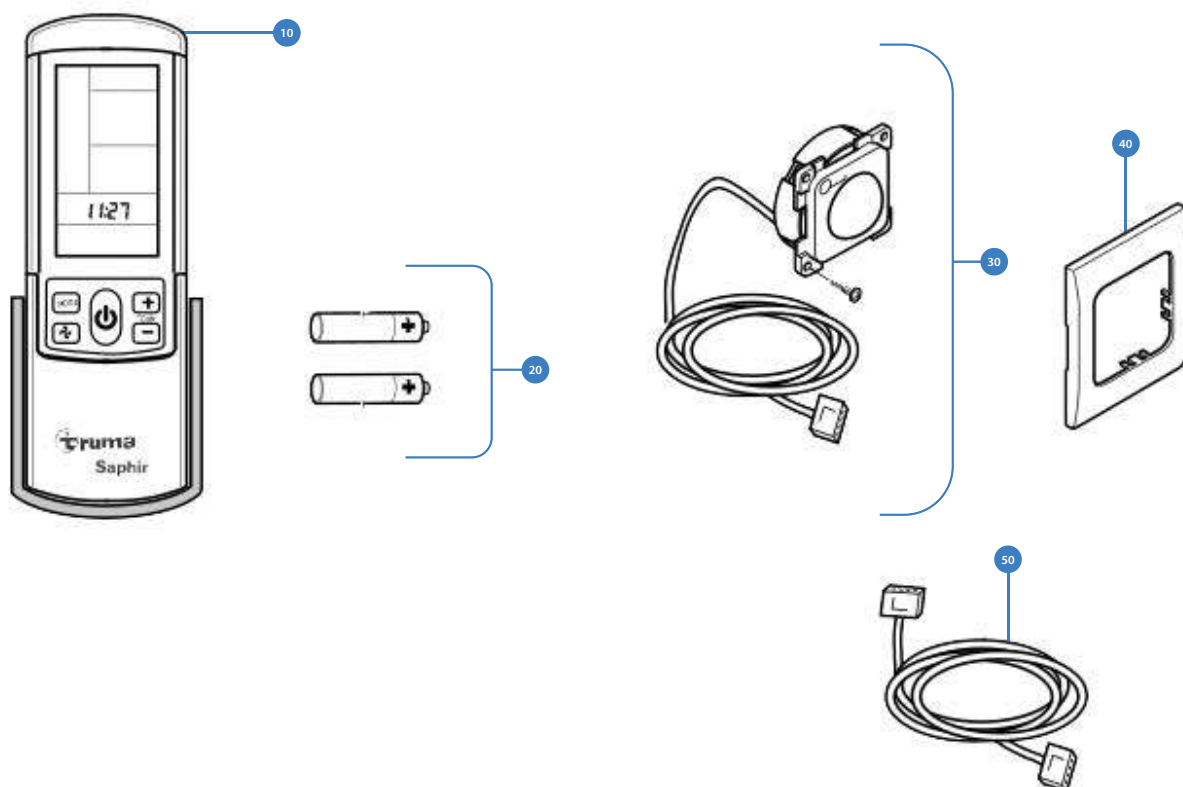


SAPHIR COMFORT RC (05_2013-)



REF.	PRODUCTO	
Bajo Pedido	COROJO ELECTRONICO SAPHIR COMFORT RC	30
Bajo Pedido	TUBO 3.0 3/8 AT 1	70
Bajo Pedido	VENTILADOR SAPHIR COMFORT	150
Bajo Pedido	CONJUNTO CABLEADO SENSORES COMFORT	190
B20106-33	TUBO F. SAPHIR COMFORT, COMFACT, VASO	230
Bajo Pedido	TUBO F. LUBA AZUL SAPHIR	240
B20100-44	MANDO A DISTANCIA SAPHIR TOSTA 51700/2800	

CONTROL Y FUNCIONAMIENTO
SAPHIR CONFORT, RC Y COMPACT



REF.	PRODUCTO	
920100-44	MANDO A DIST.SAPHIR-FROSTAIR 1700/2300	10
Bajo Pedido	RECEPTOR INFRAROJOS SAPHIR COMFORT RC	30
Bajo Pedido	CABLE ALARGADOR 3M RECEPTOR INFRAROJOS	50

SAPHIR COMPACT

REF.	PRODUCTO	
920100-44	MANDO A DIST.SAPHIR-FROSTAIR 1700/2300	10
920107-39	RECEPTOR INFRAROJOS SAPHIR COMPACT	30
Bajo Pedido	CABLE ALARGADOR 3M RECEPTOR INFRAROJOS	50

**OFRECEMOS FORMACIONES Y
SERVICIO TÉCNICO PARA QUE
PUEDAS ATENDER A TU CLIENTE
DE LA MEJOR MANERA POSIBLE**

DESDE 1996

Distribuyendo material en el sector del Caravaning



DESCUBRE MÁS EN NUESTRA WEB



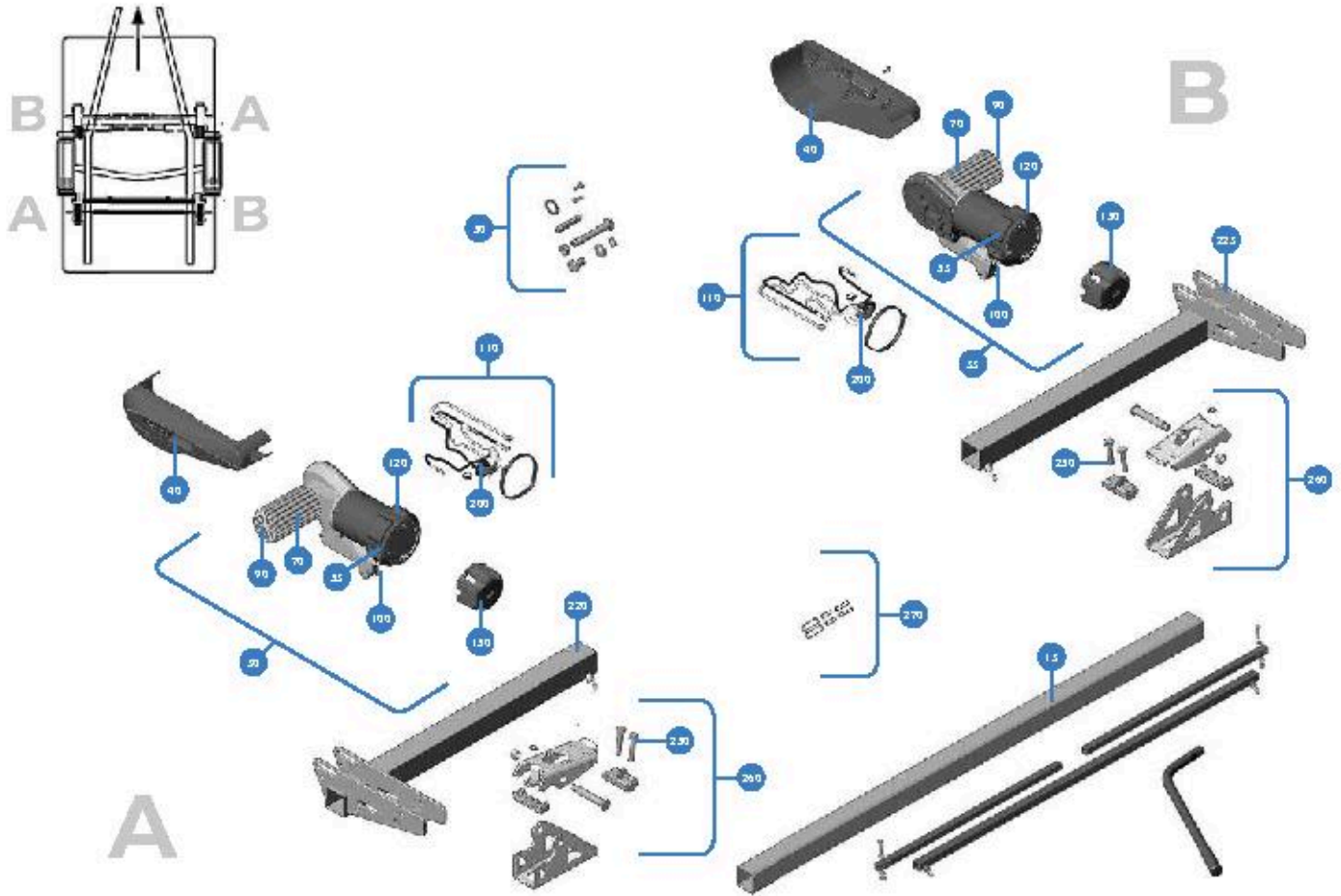
STIMME

www.stimme.es

MOVER SMART M RS1 (11_2023-)



VISTA DESDE ARRIBA

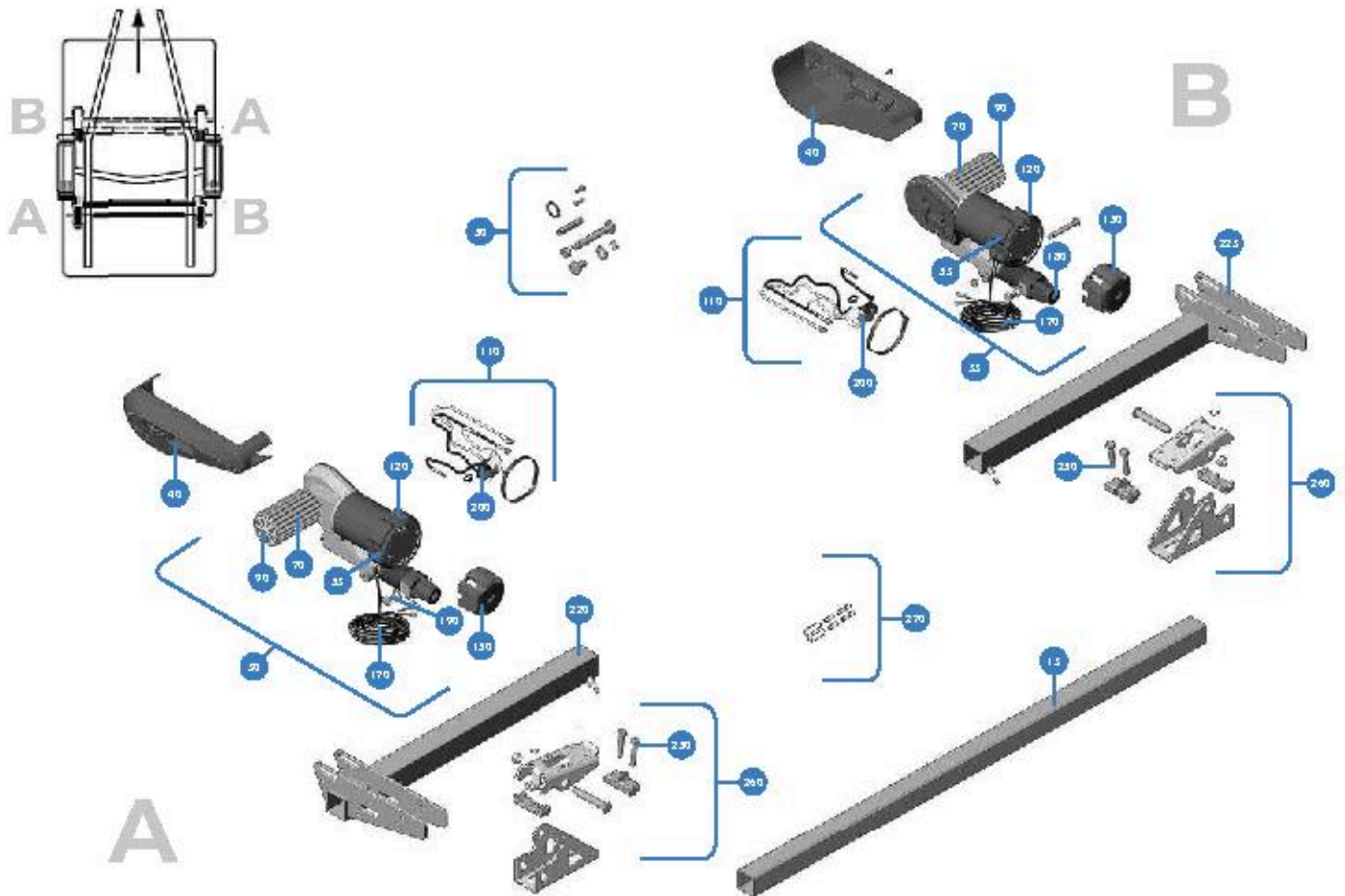


REF.	PRODUCTO	
Bajo Pedido	KIT FOLIJAS FOLIOS SMART	30
Bajo Pedido	2003...LAS MOTOS SMART4 FOLIOS	35
Bajo Pedido	MOTOR SMART M RS1"A"	50
Bajo Pedido	MOTOR SMART M RS1"B"	55
Bajo Pedido	RODILLO MOVES SMART	70
Bajo Pedido	KIT TAPA RODILLOS SMART	90
Bajo Pedido	KIT BOPORTE"A" SMART M	220
Bajo Pedido	KIT BOPORTE"B" SMART M	225
Bajo Pedido	KIT FOLIOS MONTAJE SMART	250
Bajo Pedido	FALANCA ACC. MOVES SMART M	290

MOVER SMART A 6,5 M (01_2024-)



VISTA DESDE ARRIBA



REF.	PRODUCTO	
Bajo Pedido	KIT HERRAMIENTAS MOVES SMART	30
Bajo Pedido	2003...LAS MOTOS SMART4 F...ZAS	35
Bajo Pedido	MOTOR SMART A4 "A"	50
Bajo Pedido	MOTOR SMART A4 "B"	55
Bajo Pedido	ROD...O MOVES SMART	70
Bajo Pedido	KIT TAPA ROD...OS SMART	90
Bajo Pedido	MOTOR AFROX MOVES SMART A	180
Bajo Pedido	KIT SEPARACION MOTOR AFROX MOVES SMART A	190
Bajo Pedido	KIT SOPORTE "A" SMART A	220
Bajo Pedido	KIT SOPORTE "B" SMART A	225
Bajo Pedido	KIT PIEZAS MONTAJE SMART	230



CONTROL Y FUNCIONAMIENTO SMART A 6,5 M (01_2024-)

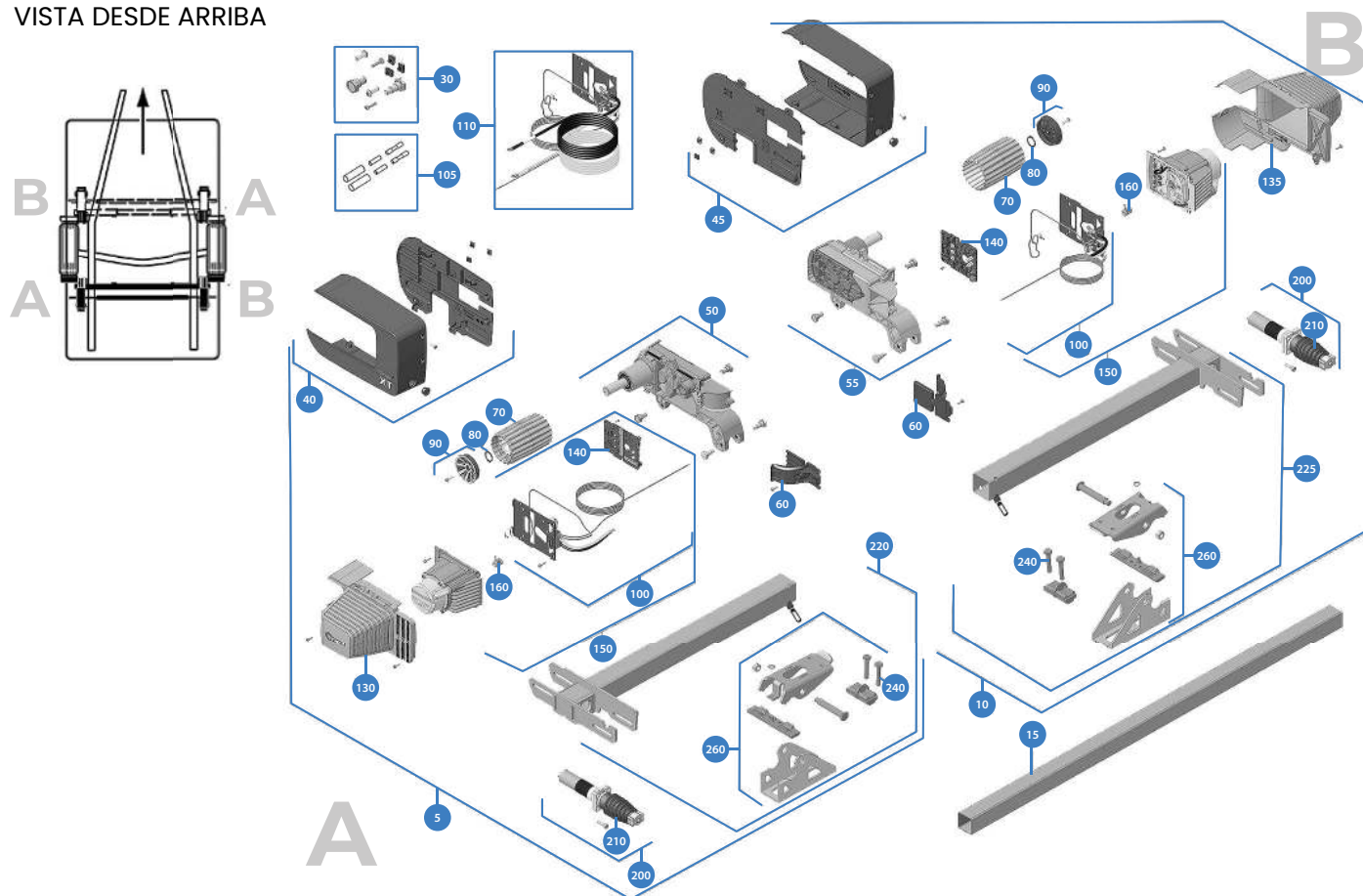


REF.	PRODUCTO	
Bajo Pedido	CENTRAL SMART A	10
Bajo Pedido	CENTRAL SMART A4	10
Bajo Pedido	MANDO DISTANCIA SMART A	20
Bajo Pedido	MANDO DISTANCIA SMART A4	20
Bajo Pedido	TJ30 125A	110
Bajo Pedido	Llave TJ30 220x5 DAD	170

MOVER XT DESDE XT-31212000
(08_2020-)



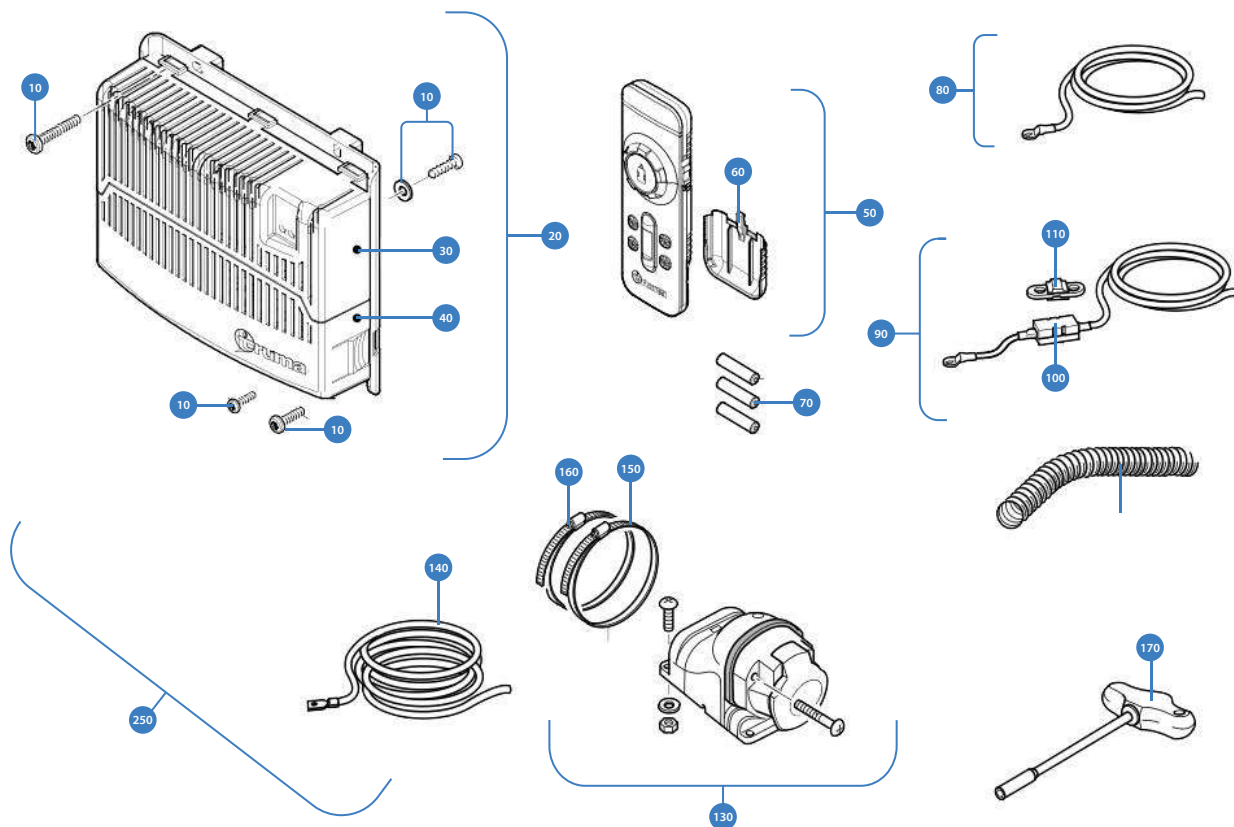
VISTA DESDE ARRIBA



REF.	PRODUCTO	
Bajo Pedido	MOTOR XT/XT2/XT4 "A"	5
Bajo Pedido	MOTOR XT/XT2/XT4 "B"	10
Bajo Pedido	KIT PEQUEÑAS PIEZAS XT/XT2/XT4	30
Bajo Pedido	MECANISMO XT/XT2/XT4 "A"	50
Bajo Pedido	MECANISMO XT/XT2/XT4 "B"	55
Bajo Pedido	CUBRE CABLE XT/XT2/XT4	60
930176-40	KIT RODILLOS ALU. MOVER "S" "SE" "TE" "XT" "GO2 RH2"	70
Bajo Pedido	TAPA RODILLO MOVER XT/XT2/XT4	90
Bajo Pedido	KIT ELECTRÓNICA MOTOR XT/XT2/XT4	150
Bajo Pedido	EJE ACOPLA XT/XT2/XT4	160
Bajo Pedido	MOTOR APROX. MOVER XT/XT2/XT4	200
Bajo Pedido	KIT SOPORTE "A" XT/XT2/XT4	220
Bajo Pedido	KIT SOPORTE "B" XT/XT2/XT4	225
Bajo Pedido	KIT PIEZAS MONTAJE XT	260

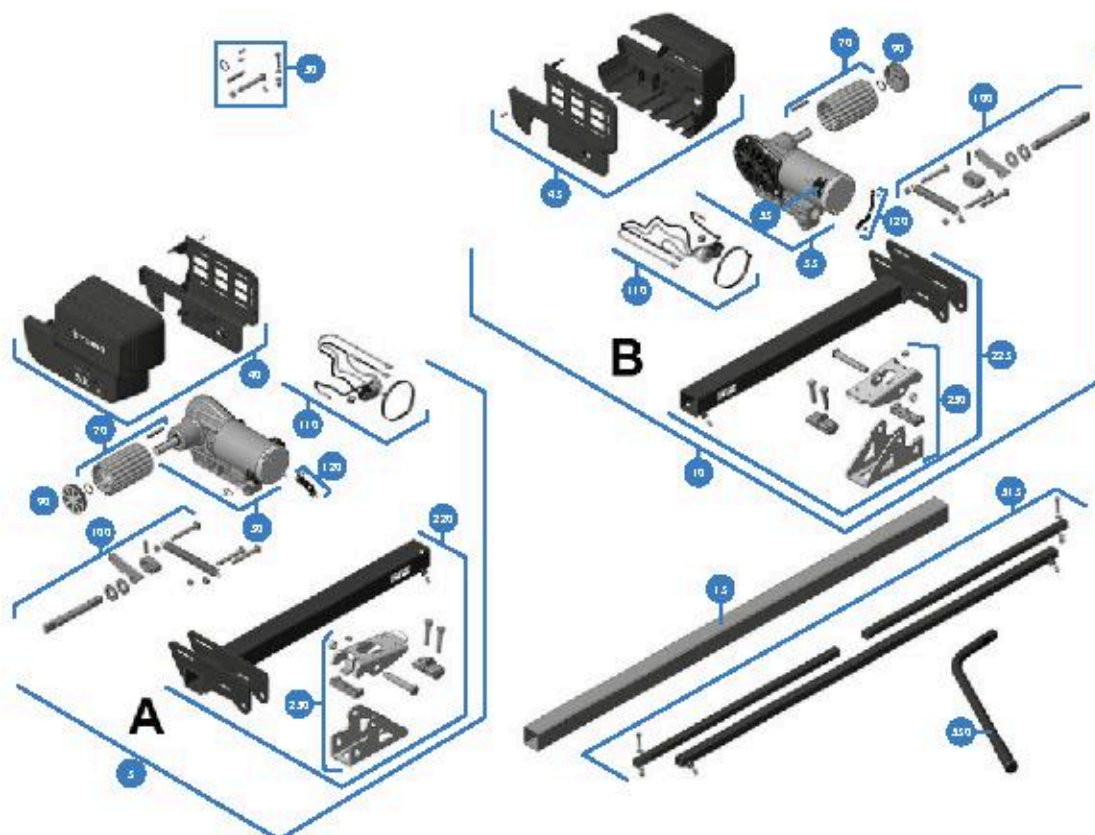
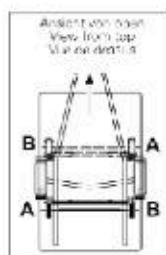


CONTROL Y FUNCIONAMIENTO XT-XT2-XT4 (03_2021-)



REF.	PRODUCTO	
Bajo Pedido	CENTRALITA XT/XT L	20
Bajo Pedido	CENTRALITA XT2	20
Bajo Pedido	CENTRALITA XT4	20
930191-50	MANDO TRUMA MOVER XT/XT2/XT4	50
Bajo Pedido	FUSIBLE I25A	110
Bajo Pedido	ENCHUFE DE SEGURIDAD	130
Bajo Pedido	LLAVE TUBO SEGURIDAD	170

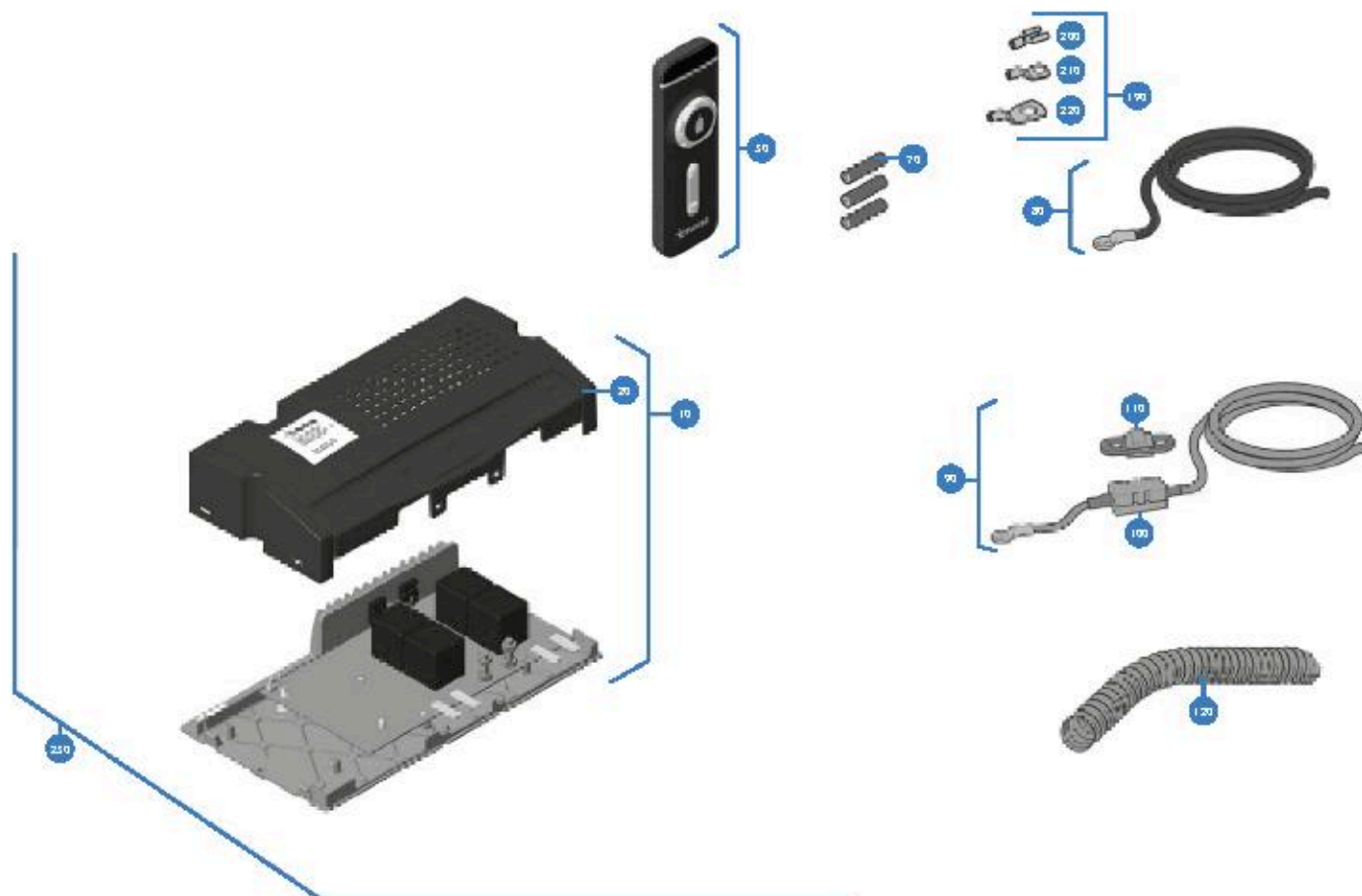
MOVER SX (07_2017-12_2023)



REF.	PRODUCTO	
Bajo Pedklo	ET FREQUENZABFUEHRS SX	30
Bajo Pedklo	MICAN 2 MO SX *A*	50
Bajo Pedklo	MICAN 2 MO SX *B*	55
Bajo Pedklo	GUERTEGASLE XT/XT2/XT4	30
B30176-40	ET ROD LUB ALU. MOVER 28" 30" 32" 34" 36" 38" 40" 42"	70
Bajo Pedklo	TAFEL ROD LUB MOVER XT/XT2/XT4	80
B30170-47	FABADOR ELASTICO SX ED MOVER	

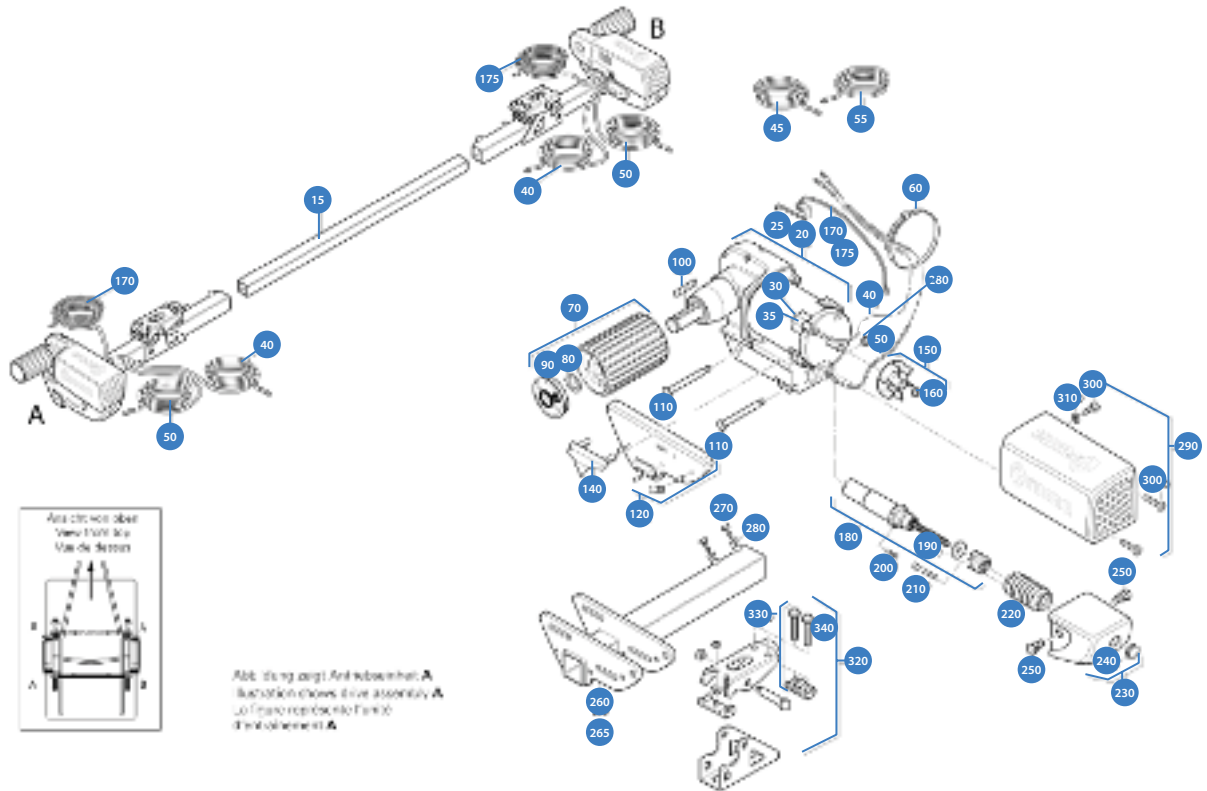


CONTROL Y FUNCIONAMIENTO MOVER SX (07_2017-12_2023)



REF.	PRODUCTO	
Bajo Pedklo	CONTR. TA SX	250
B301B3-50	MANDO TRUMA MOVER SX	50
Bajo Pedklo	TJ83.015DA	110

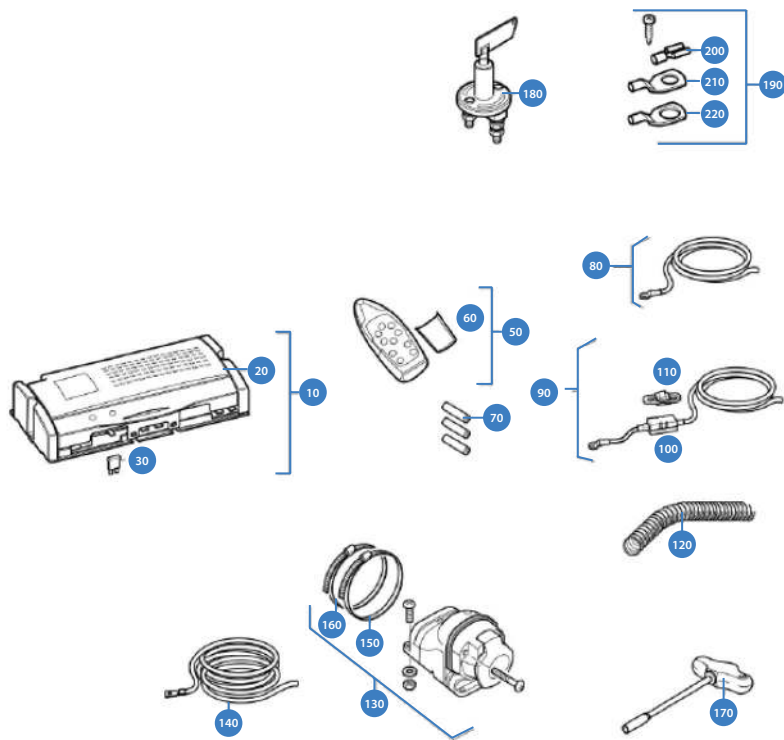
MOVER SE R Y TE R (03_2009-06_2017)



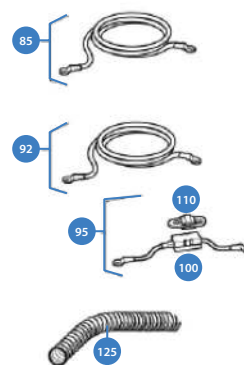
REF.	PRODUCTO	📍
Bajo Pedido	MOTOR "A" MOVER SE R/TE R(4) SIN ACCESORIOS	20
Bajo Pedido	MOTOR "B" MOVER SE R/TE R(4) SIN ACCESORIOS	25
930176-40	KIT RODILLOS ALU. MOVER "S" "SE" "TE" "XT" "GO2 RH2"	70
930176-38	TAPA RODILLO MOVER S/SE/TE	90
930177-53	MOTOR APROX. MOVER "SE R" "TE R" & "TR4"	180



CONTROL Y FUNCIONAMIENTO MOVER SE R Y TE R (03_2009-06_2017)

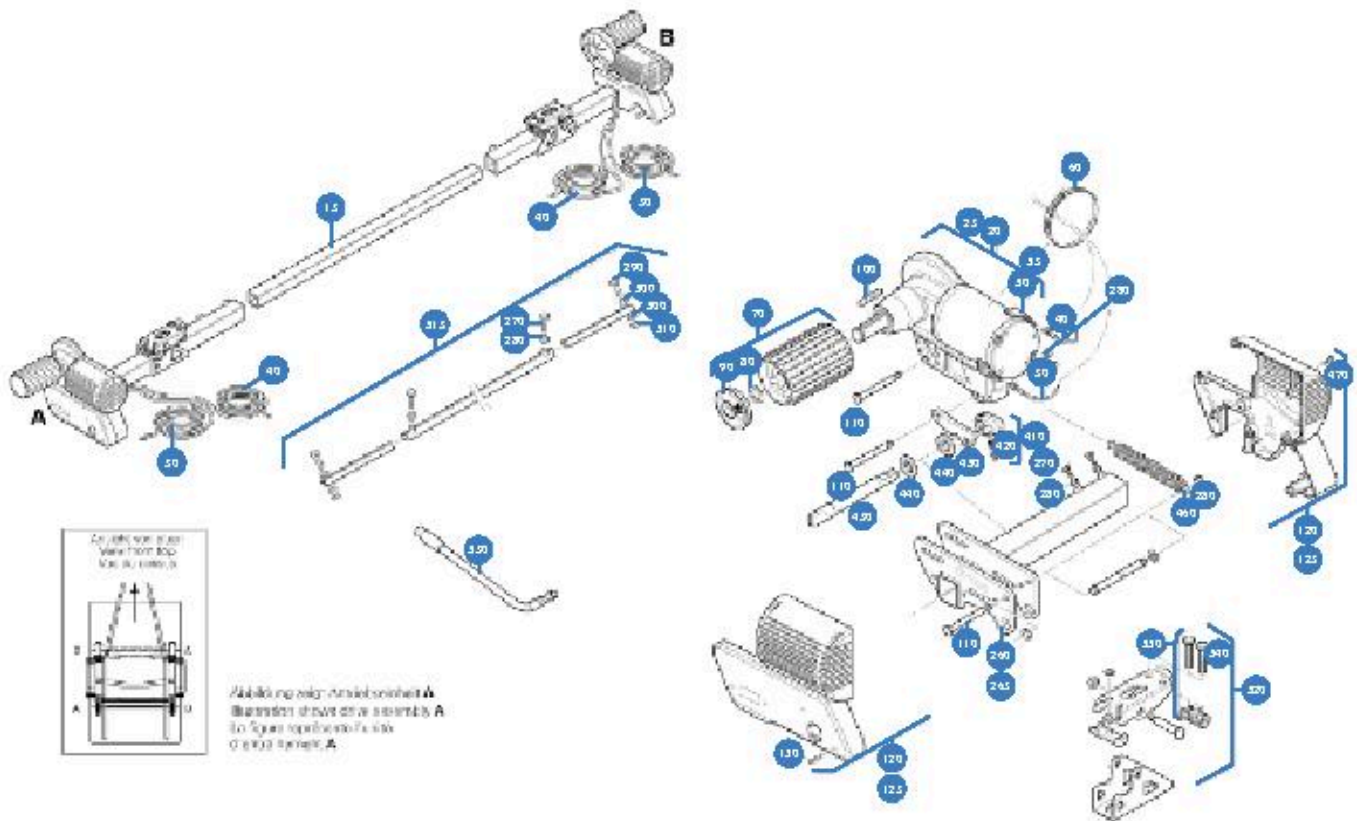


OEM



REF.	PRODUCTO	
930177-10	CENTRALITA TRUMA MOVER "SE R"	10
930179-10	CENTRALITA TRUMA MOVER "TE R"	10
930176-11	MANDO CONTROL TRUMA MOVER "SE" "SE R" M2	50
930178-11	MANDO DE CONTROL TRUMA MOVER "TE" TANDEM	50

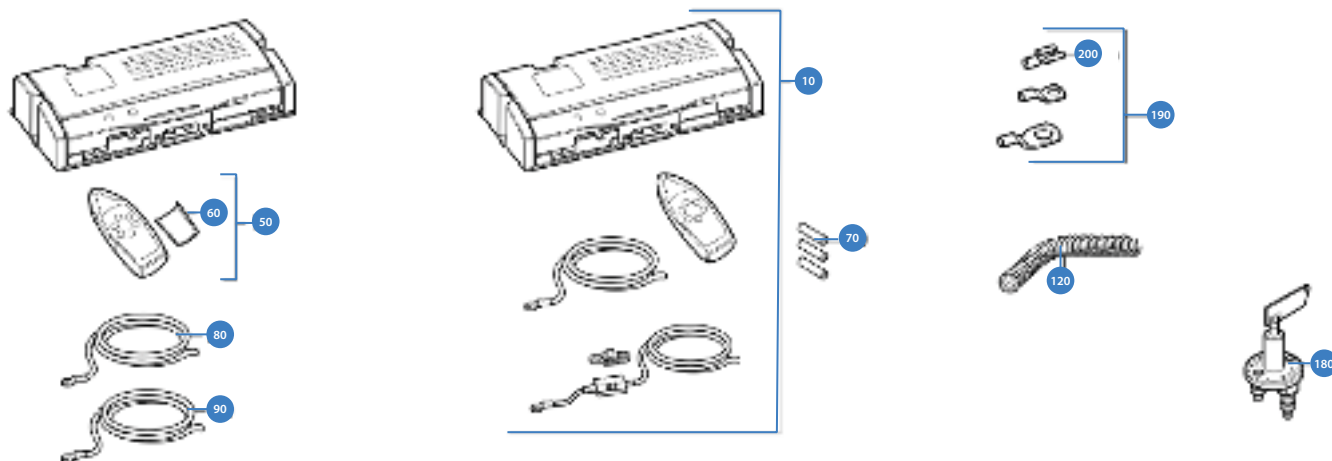
MOVER SR (-04_2011)



REF.	PRODUCTO	
B30175-33	MOTOR "A" MOVER SR 8 N ACCESORIOS	20
B30175-34	MOTOR "B" MOVER SR 8 N ACCESORIOS	25
B30175-40	ETIQUETA AJUSTE MOVER SR 8 N ACCESORIOS	70
B30175-36	TAPA RODILLO MOVER 8/8/10	80
B30175-31A	FALANCA ACC. MOVER SR D.02/210/002 S.12/15 IS/SMART M	350
B30175-31	FALANCA ACC. MOVER SR 8 N 1.01/210	350
B30170-47	FABRADOR PLASTICO 3 X 30 MOVER	420
B30175-50A	C/D FALANCA ACC. MOVER SR D.02 210	450
B30175-50	C/D FALANCA ACC. MOVER SR 8 N 1.01 210	450

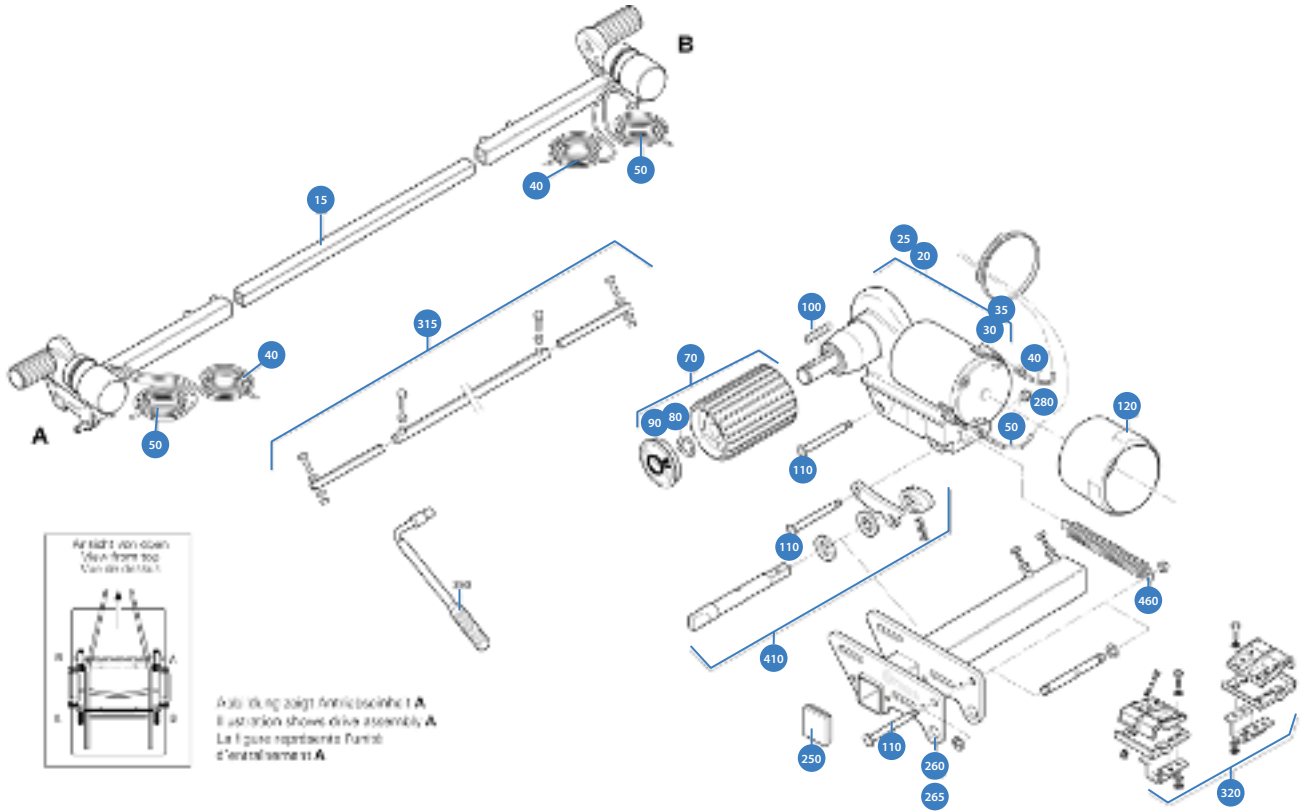


CONTROL Y FUNCIONAMIENTO MOVER SR (-04_2011)



REF.	PRODUCTO	
930170-08K	KIT CENTRALITA + MANDO MOVER M1/SR	10
930174-11	MANDO MOVER "S" M2 DESDE 01/08 Y "SR"	50

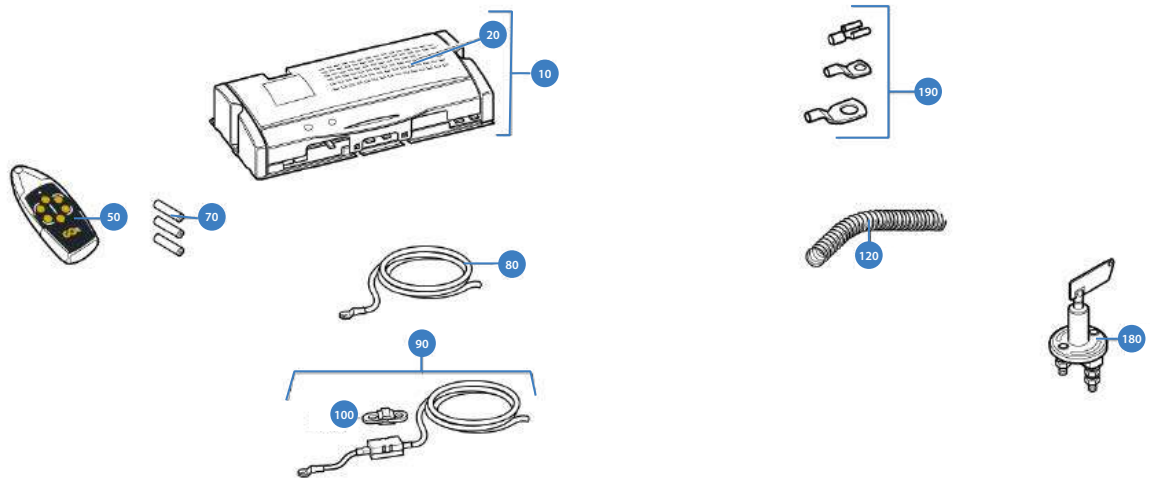
GO2 RH1 (01_2011-06_2017)



REF.	PRODUCTO	
Bajo Pedido	MOTOR GO2 RH1 "A"	20
Bajo Pedido	MOTOR GO2 RH1 "B"	25
Bajo Pedido	PALANCA ACCIONAMIENTO GO2 RH1	350
930170-47	PASADOR ELASTICO 6 X 30 MOVER	

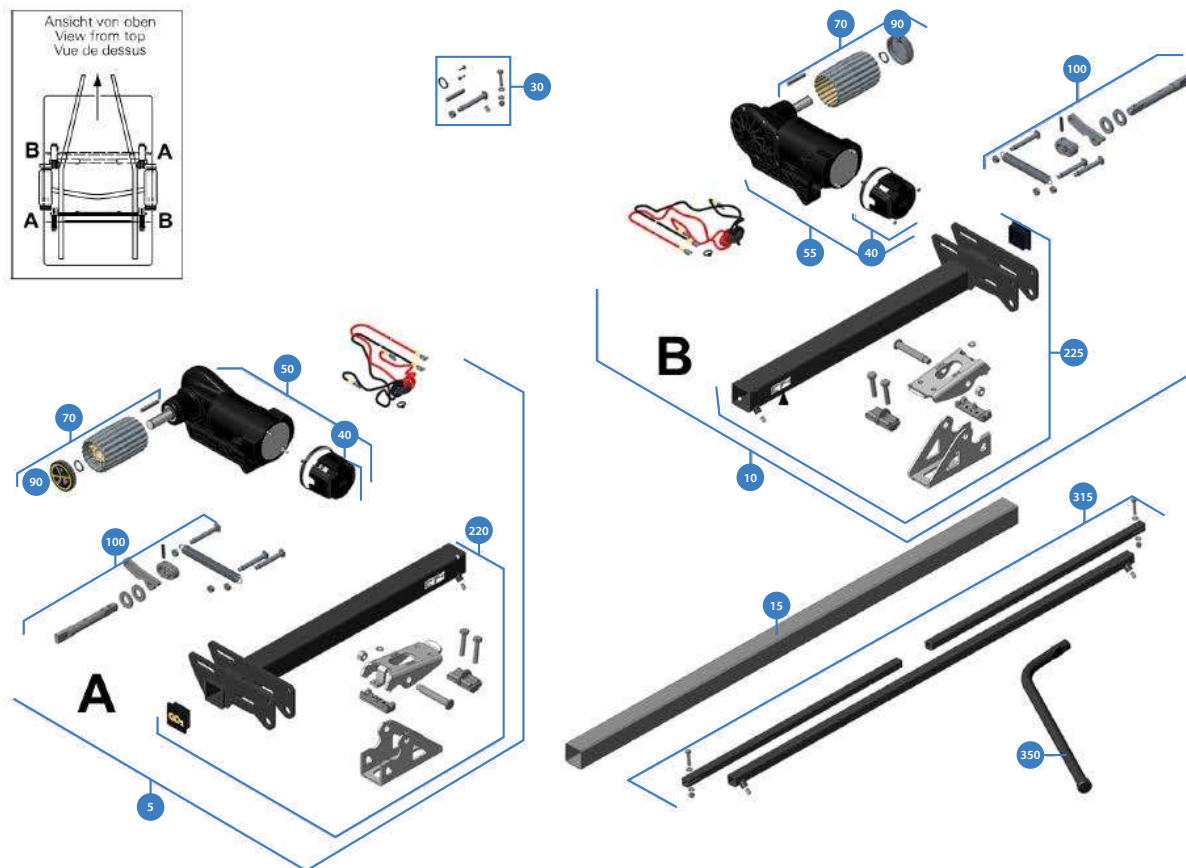
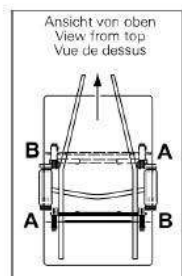


CONTROL Y FUNCIONAMIENTO GO2 RH1 (01_2011-06_2017)



REF.	PRODUCTO	
930171-05	CENTRALITA GO-2 RH1	10
930171-07	MANDO DISTANCIA GO2 RH1	50

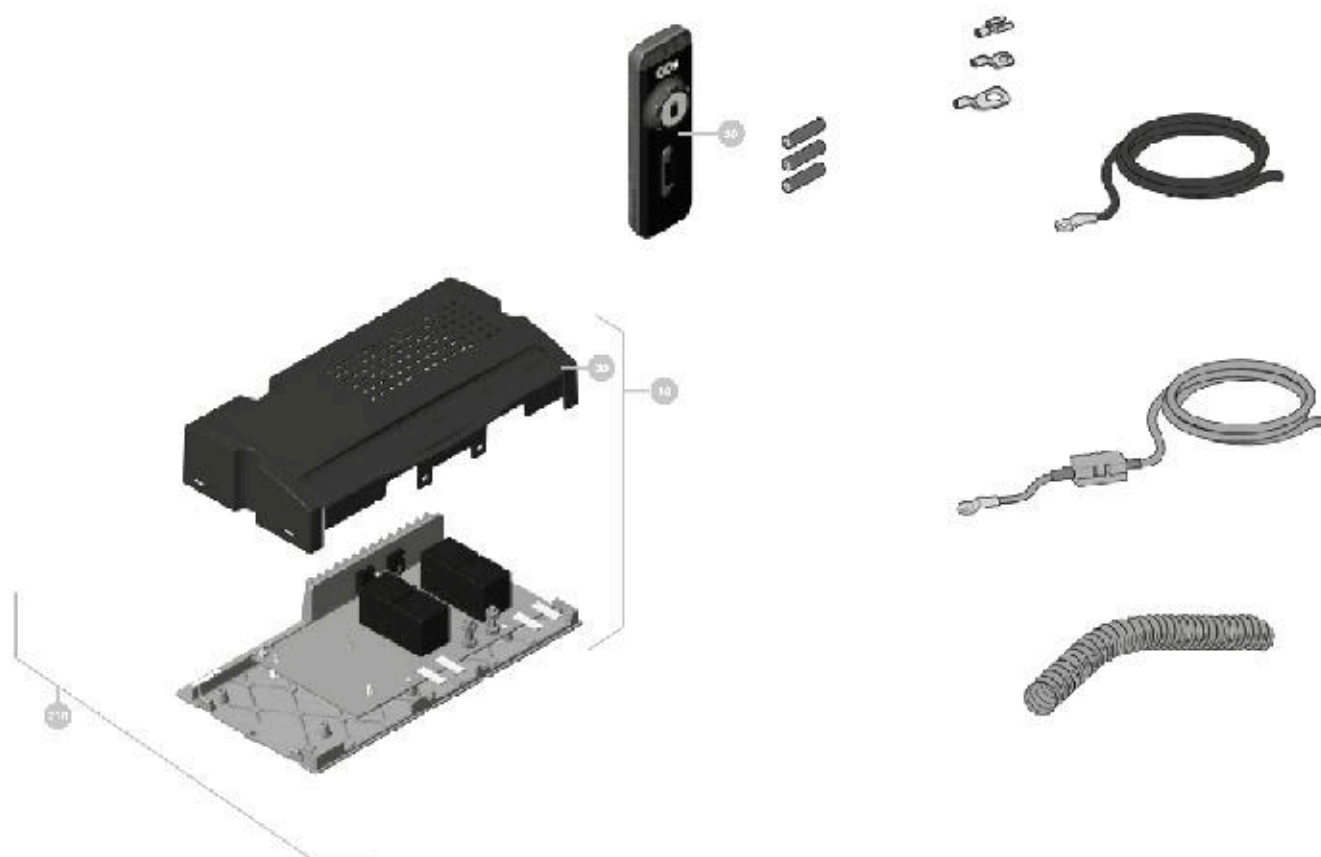
GO2 RH2 (07_2017-02_2021)




REF.	PRODUCTO	
930196-16	UNIDAD MOTRIZ GO2 RH2 A	50
930196-17	UNIDAD MOTRIZ GO2 RH2 B	55
Bajo Pedido	PALANCA ACC. GO2 RH3	350
930170-47	PASADOR ELASTICO 6 X 30 MOVER	



CONTROL Y FUNCIONAMIENTO GO2 RH2 (07_2017-02_2021)

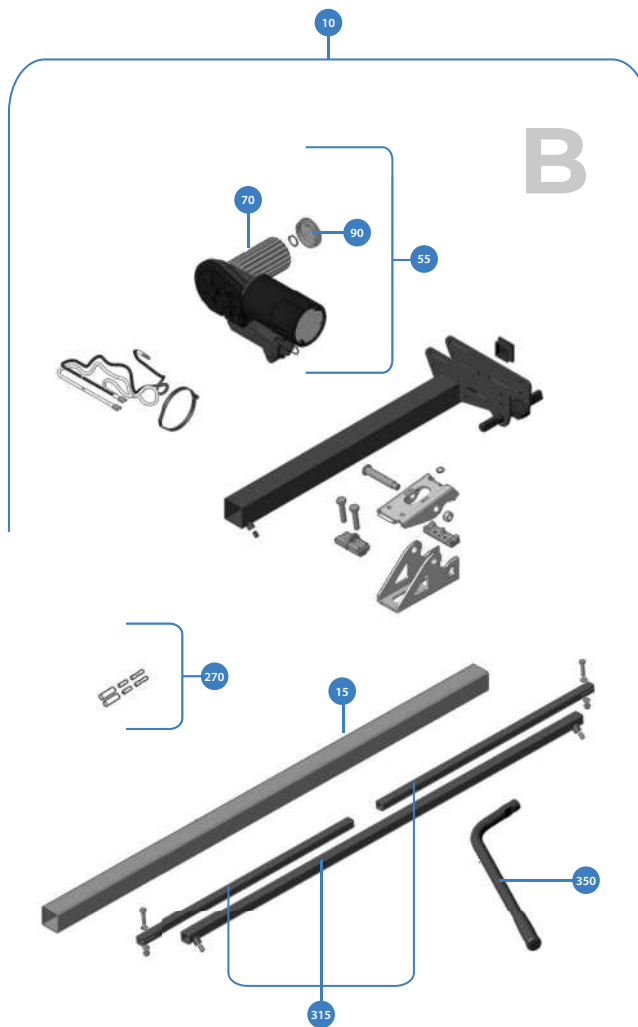
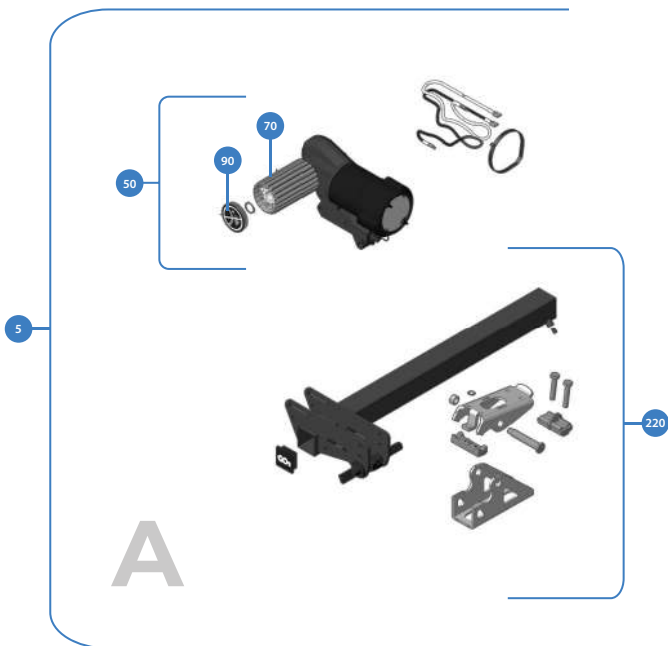
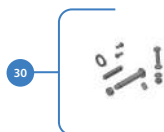
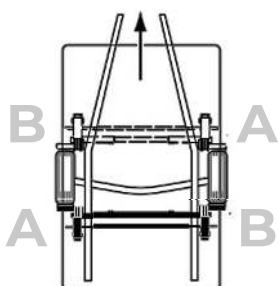


REF.	PRODUCTO	
B30186-06	CONTR. TA GO2 R H2	13
B30186-10	MANDO A DISTANCIA GO2 R H2	53

GO2 RH3 (03_2021-)



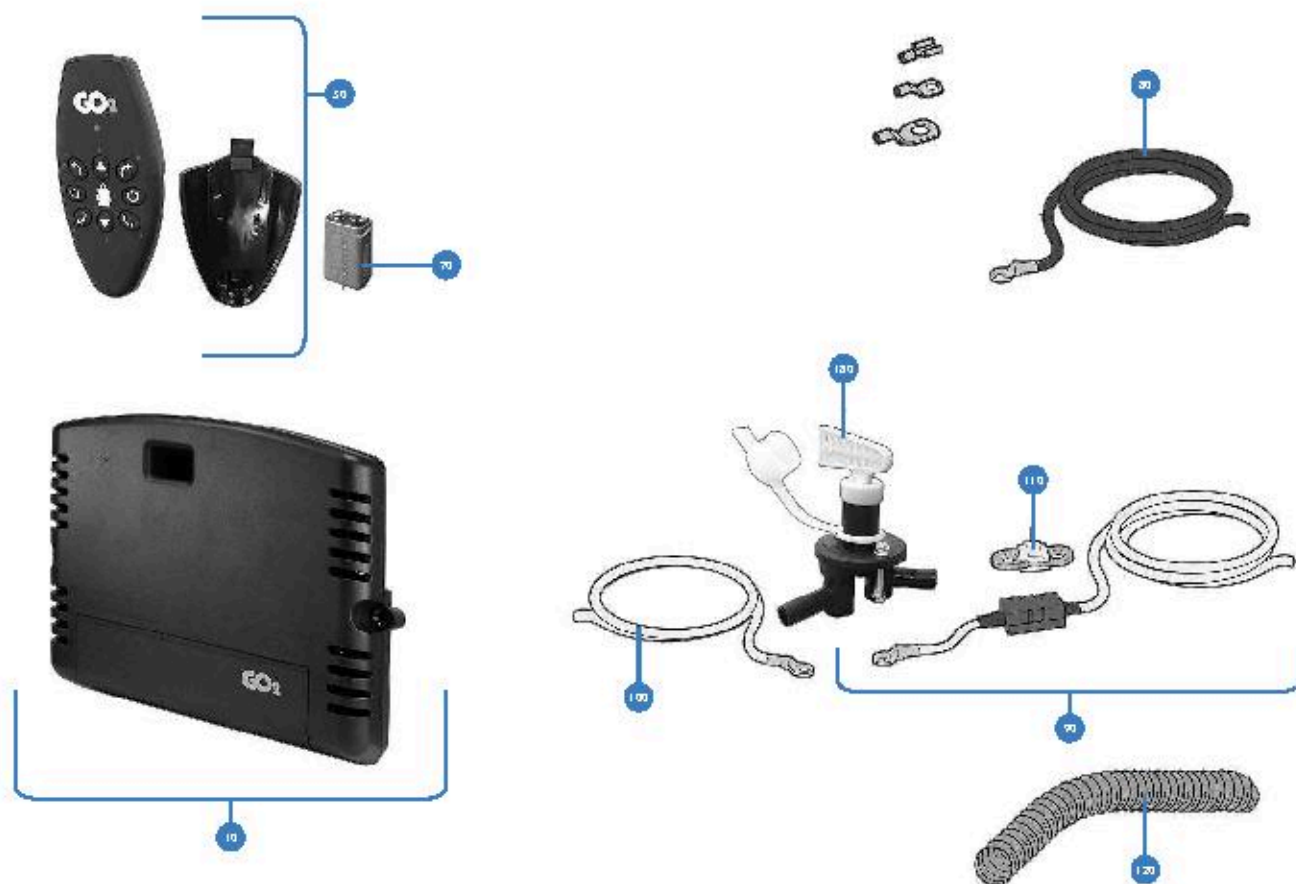
VISTA DESDE ARRIBA



REF.	PRODUCTO	
Bajo Pedido	MOTOR GO2 RH3 "A"	50
Bajo Pedido	MOTOR GO2 RH3 "B"	55
Bajo Pedido	RODILLO ALU. GO2 RH3	70
Bajo Pedido	PAR TAPAS RODILLO GO2 RH3	90
Bajo Pedido	KIT SOPORTE "A" GO2 RH3	220
Bajo Pedido	KIT SOPORTE "B" GO2 RH3	225
Bajo Pedido	PALANCA ACC. GO2 RH3	350



CONTROL Y FUNCIONAMIENTO GO2 RH3 (03_2021-)



REF.	PRODUCTO	
B301 B7-10	CONTR. TA GO 2 R 3 IS	10
B301 B7-05	MANDO A DISTANCIA GO 2 R 3 IS	50
Bajo Pedido	US 3.1125A	70

**ACCESORIOS
PARA
CARAVANAS,
AUTOCARAVANAS
Y CAMPERS**



STIMME


ServicePartner


Service Partner



TU DISTRIBUIDOR DESDE 1996

Desde 1996, nos dedicamos a la distribución al por mayor de las principales marcas del sector, ofreciendo una cobertura completa en España. Somos también servicio técnico oficial de reconocidas marcas como TRUMA y ALDE, garantizando soporte técnico de alta calidad y ofreciendo formación para sus productos.



STIMME